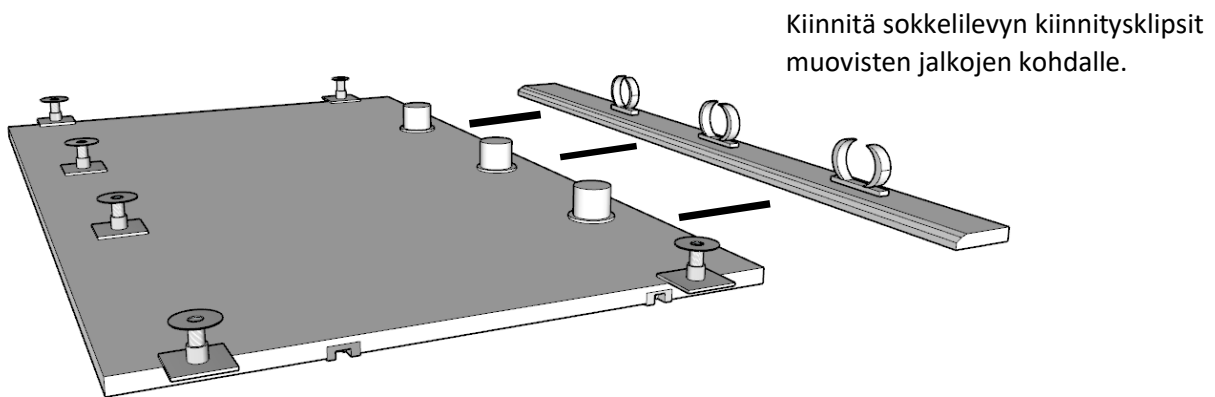
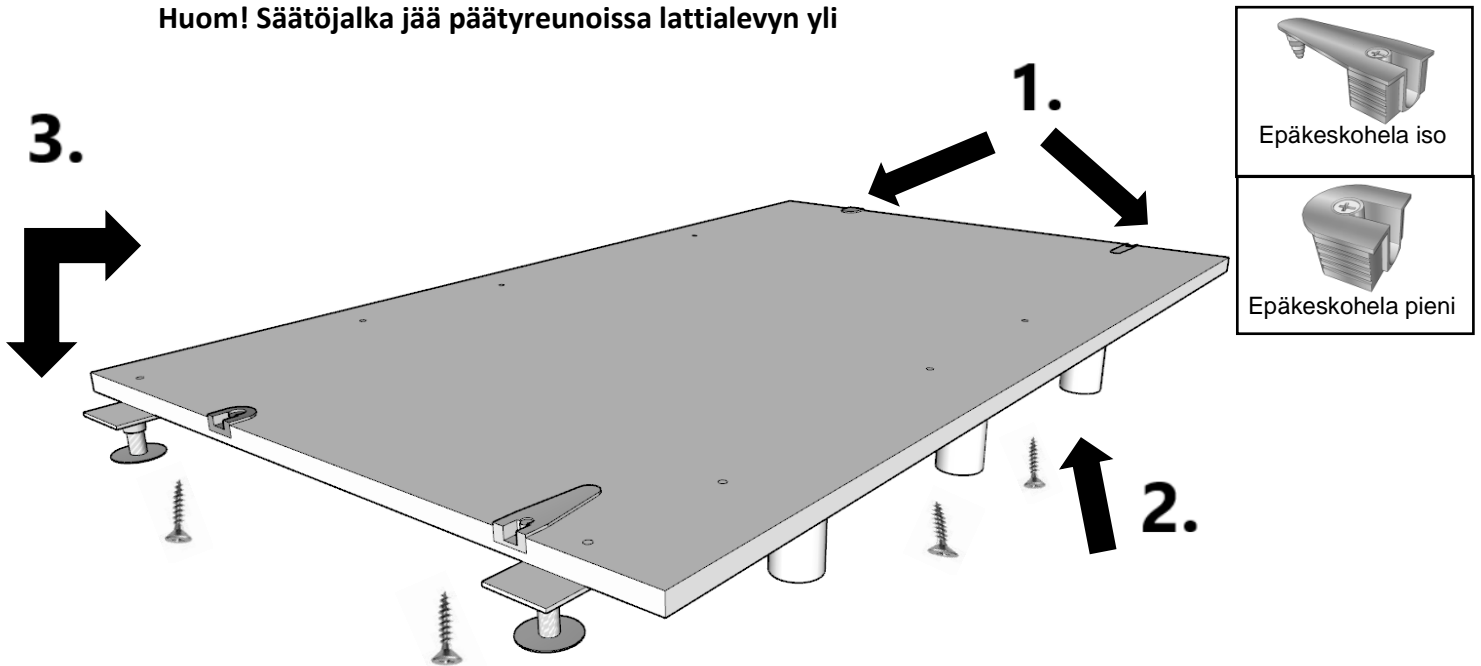
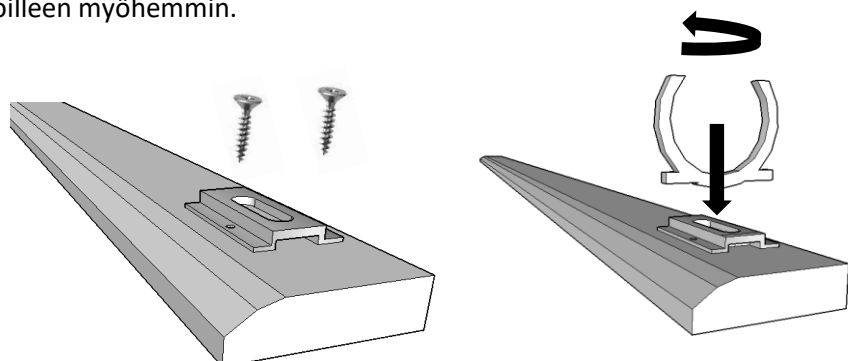


Säätösokkelin kasausohje

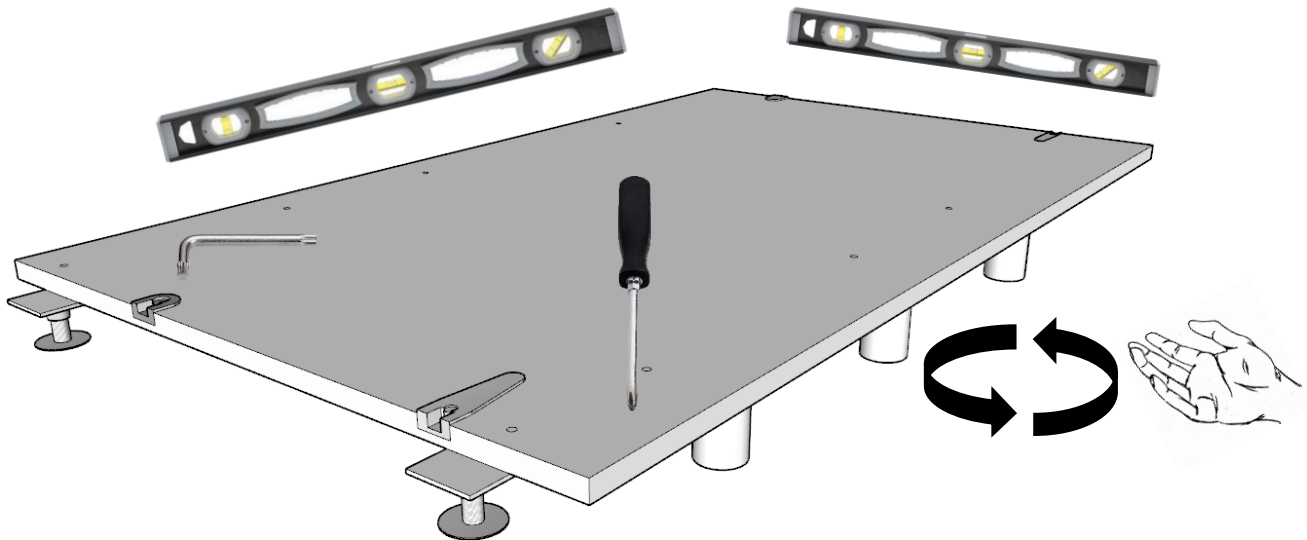
1. Aloita asennus kiinnittämällä epäkeskohelat lattialevvyyn ennen säätöjalkojen kiinnittämistä.
 2. Kiinnitä sokkelin muoviset säätöjalat lattialevyn etureunaan (reuna nauhoitettu)
 3. Kiinnitä sokkelin metalliset säätöjalat lattialevyn takareunaan ja pätyihin. (ei reunanauhaa)
- Huom! Säätöjalka jää päätyreunoissa lattialevyn yli



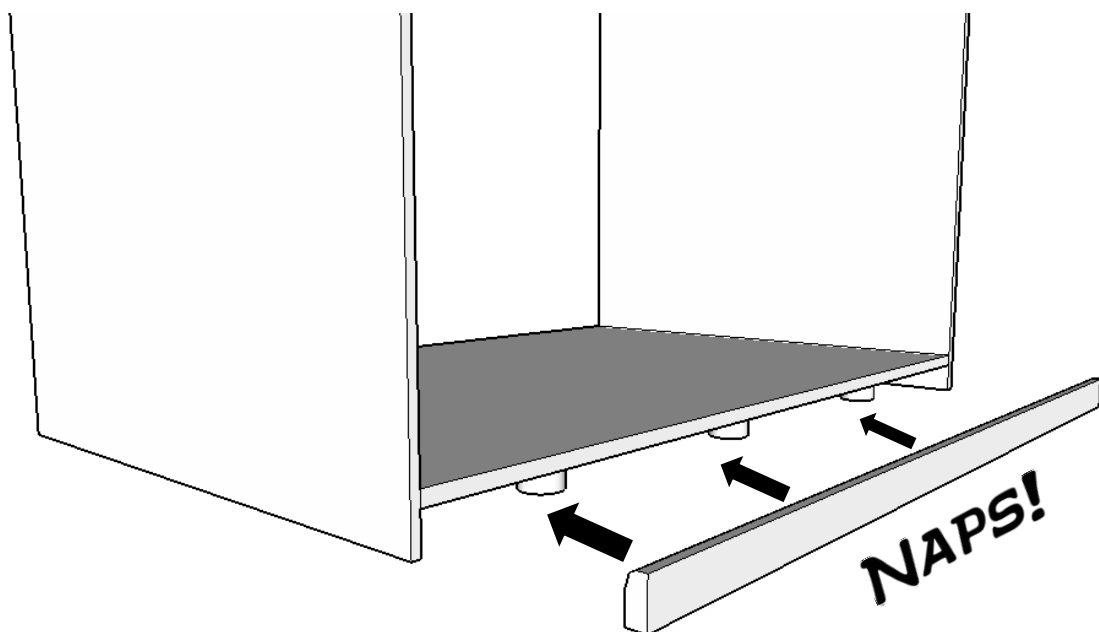
Sokkelilevy asennetaan paikoilleen myöhemmin.



4. Käännä lattialevy jalkojen kiinnittämisen jälkeen oikein päin. Säädä kaapiston lattia vatupassin avulla suoraan. Huomioi sokkelilevyn korkeus säätäessä.
- Takareuna ja päädyt säädetään 4mm kuusiokoloavaimella.
 - Etureunasta säätö tapahtuu käsin ruuvaamalla jalkaa, tai ruuvimeisselillä lattialevyn päältä.



Asenna kaapisto erillisen asennusohjeen mukaisesti.



Sokkelilevy asennetaan kaapistoon vasta ovien asentamisen jälkeen, jotta kaapiston asentoa voidaan tarvittaessa säätää. Levy napsahtaa säätöjalkoihin kiinni kiinnitysklipsien avulla. Varmista että kaikki kaapiston jalat kantavat.