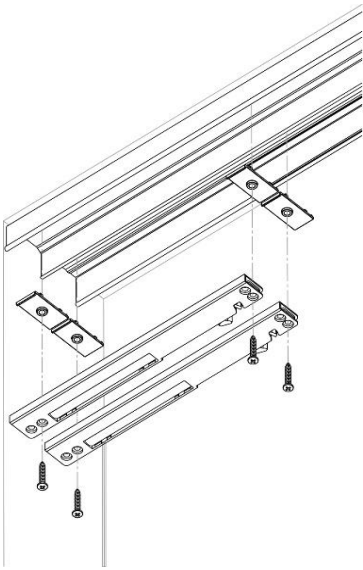
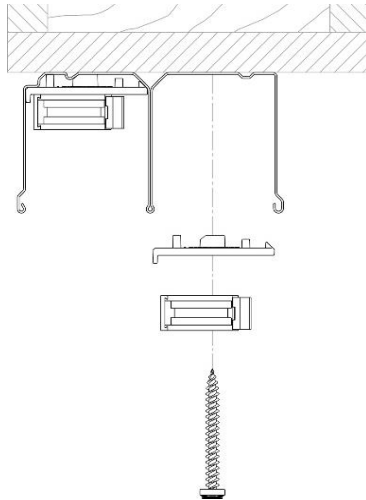


Hidastimen ja vastapalan asennus, teräskehysovi

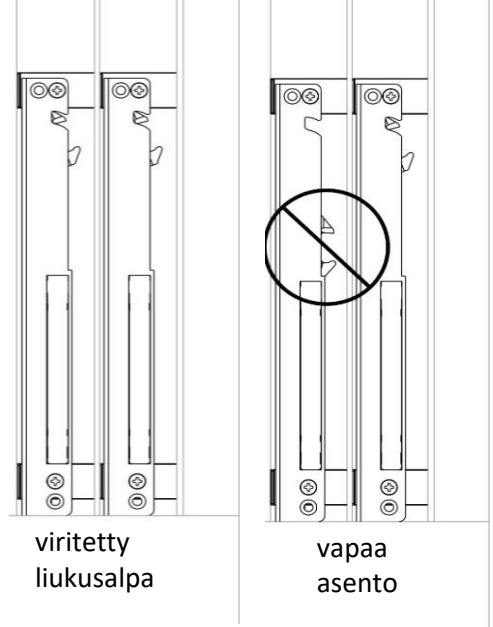
1. Aseta hidastin yläkiskoon liukusalpa kaapistoon päin. Kohdista asennuspalat hidastimien kiinnittämiseksi. Hidastin asennetaan tasan yläkiskon pään kanssa.



2. Kiinnitä hidastin asennuspalloilla yläkiskon takauraan kahdella ruuvilla. Varmista, että hidastin on suorassa reunoja vasten. Tee sama toiselle hidastimelle. Aluspalan ja hidastimen tulisi olla asennettuna suoraan, jotta hidastin on tasaisesti ja varmasti yläkiskon sisällä.

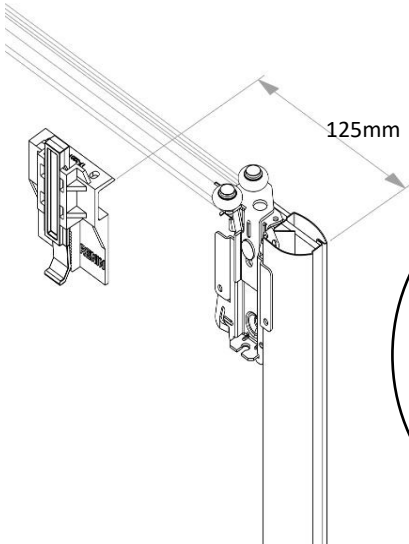


3. Viritä hidastimen liukusalpa. Asenna hidastimet samalla tavalla kiskon molempiin päihin.

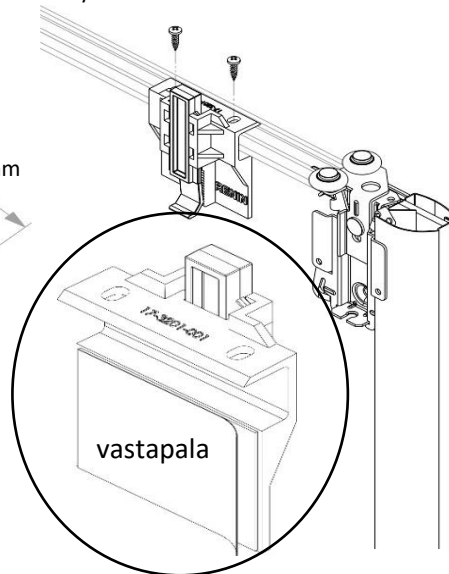


Oven vastapalan asennus

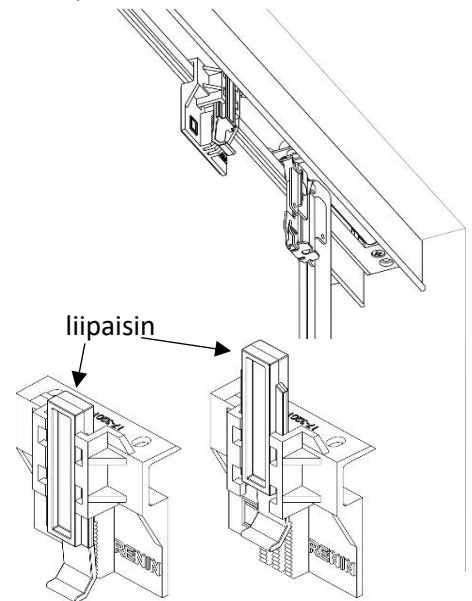
4. Irroita ovet varmistaaksesi jokaisen vastapalan turvallisen asennuksen. Mittaa ja merkitse jokaisen oven taakse 125mm oven reunasta vastapalan reunaan kuvan mukaisesti.



5. Kiinnitä vastapala oven taakse kaksipuoleisella teipillä ja kiinnitä kahdella ruuvilla. HUOM! Varo osumasta peiliin kehyksen sisällä!

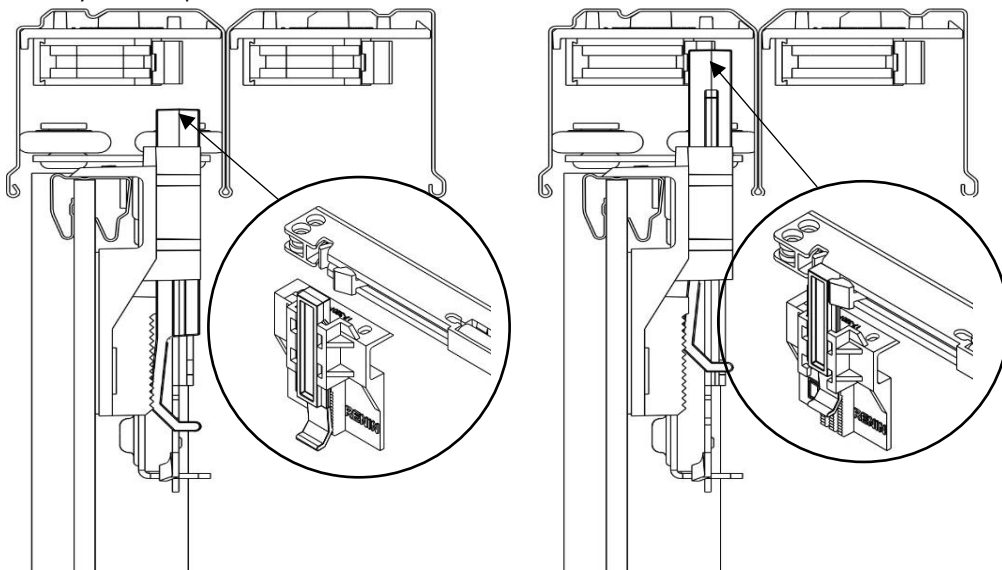


6. Kun kaikki vastapalat on asennettu turvallisesti, aseta ovi takaisin yläkiskon takauraan.



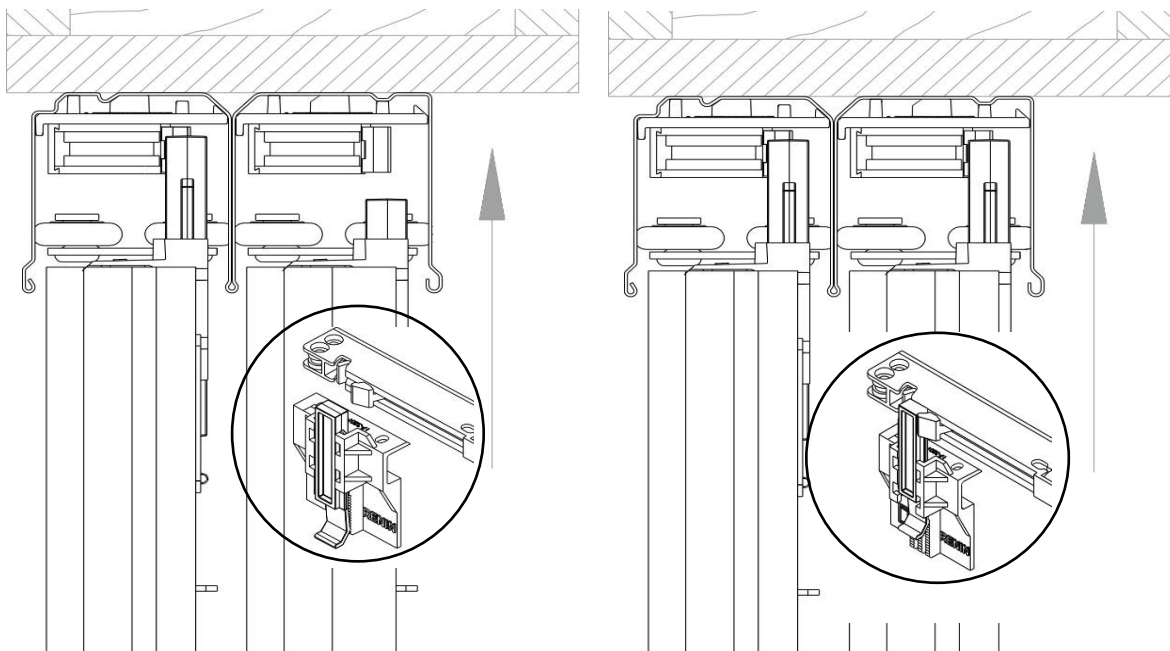
7.1. Säädä liukuovet suoraan niin, ettei yläpyörästöt osu hidastimeen. Tarkista, että vastapalan liipaisin on ala-asennossa.

7.2. Säädä jokaista vastapalan liipaisinta ylöspäin niin, että se koskettaa viritettyä liukusalpaa.



Oikein asennettu ja säädetty hidastin toimii pehmeästi.

8. Toista työvaiheet kohdasta 4 lähtien kaikille oville, takimaiset ovet ensin.



9. Testaa ovien toimivuus molempiin suuntiin. Älä paiko tai pakota ovea sulkeutumaan, tämä voi aiheuttaa osien rikkoutumisen. Jos hidastin ei toimi, viritä liukusalpa ja säädä vastapala uudelleen.