

Asennusohje

KISKOPAKETILLE



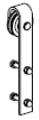
Mirror Line Oy



@mirrorline

Jaa kuvasi tuotteestamme somessa #mirrorline #ladonovi

Oven pyörästö	Kiskon korokeholkki	Päätystopparit (malli voi poiketa kuvasta)	Hypynestin
---------------	---------------------	--	------------



BD552

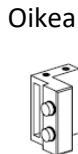


BD350



Vasen

BD850



Oikea

BD850

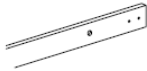


BD790

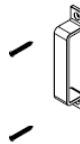
Kiskon seinäkiinnitykseen	Kisko	Vedin	Alaohjurit lattiakiinnitteinen	Alaohjuri seinäkiinnitteinen
---------------------------	-------	-------	--------------------------------	------------------------------



BD134



BD5000-07800



BD450



BD750



99161



99161

Tarvittavat työkalut

Mitta	Kynä	Porakone	Ruuvimeisseli	Jakoavain	Kuusiokoloavain	Vatupassi
-------	------	----------	---------------	-----------	-----------------	-----------

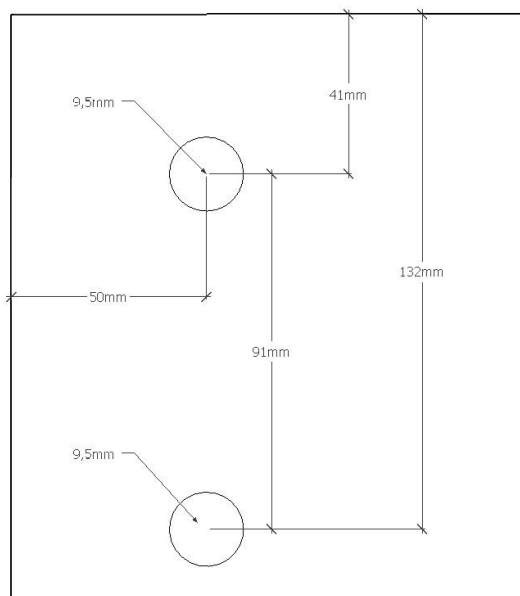
Lue asennusohje huolellisesti ennen asennusta.

LADON Ovi toimituksemme on aina varustettu soft-close hidastinmekanismeilla.

Hidastimien asennusohje kohdassa 4.

1. Pyörästön asentaminen.

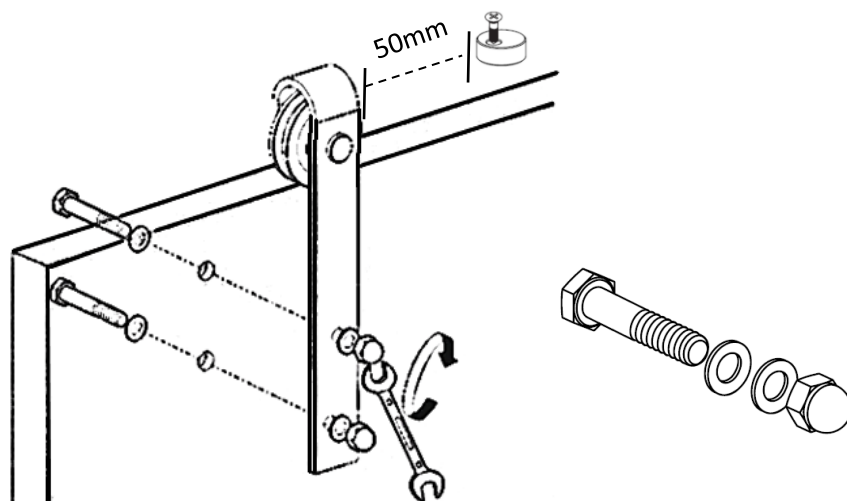
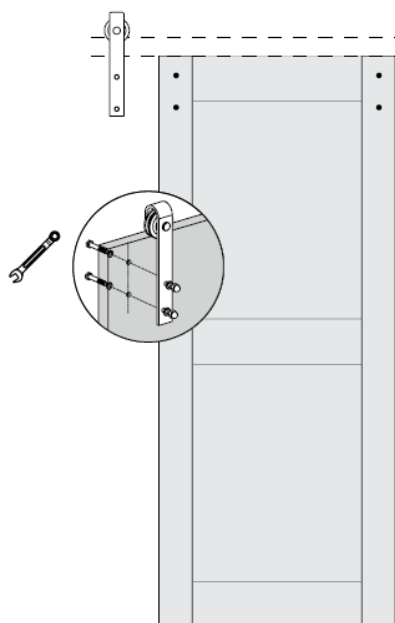
Rei'tys ohje



Valmistaessasi itse oman LADON Ovesi, suosittelemme poraamaan pyörästön kiinnitysrei'jat viereisen piirustuksen mukaan.

Poraamisen jälkeen, sijoita pyörän rei'ät kohdakkain oven reikien kanssa. Kiinnitä muttereilla ja kiristä tiukasti. Asenna hypynestin oveen, 50mm päähän pyörästöstä.

Suosittellemme jättämään 10 – 15mm tilaa, oven ja lattian väliin jotta ovi kulkee moitteettomasti.



2. Kiskon asentaminen.

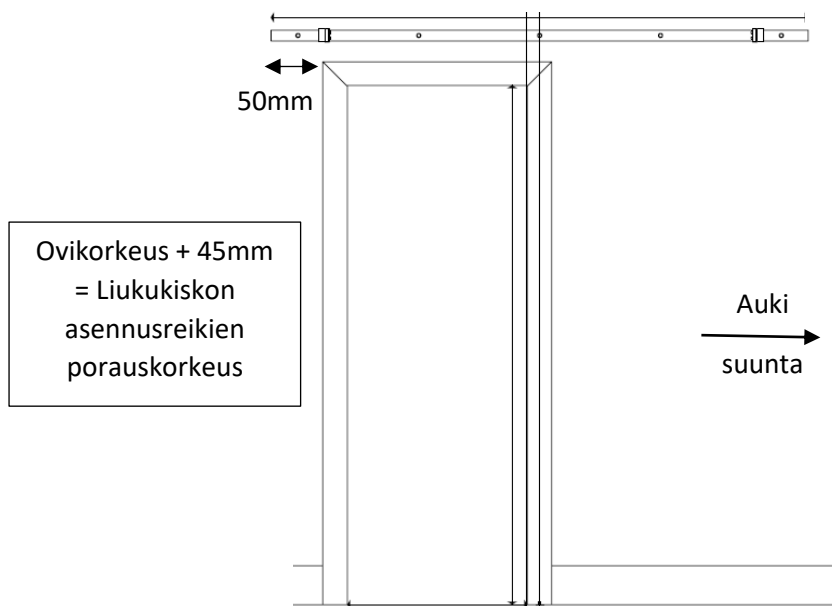
Varmista seinämateriaalisi kestävyys ennen kiskon asennusta.

Kiskon asennuskorkeus huoneen lattiasta kiskon keskellä oleviin reikiin lasketaan seuraavalla kaavalla:

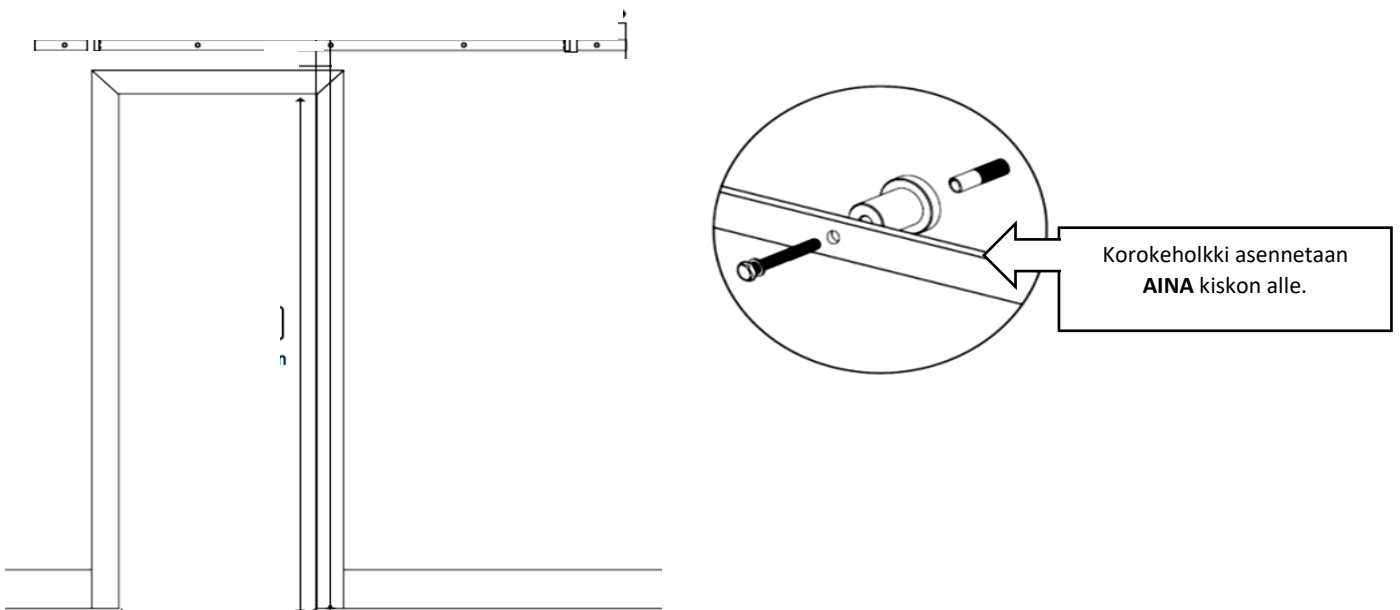
Lattian ja oven väliin jäävä kulkuvara 15mm + Oven korkeus + 30mm = Liukukiskon asennusreikien porauskorkeus

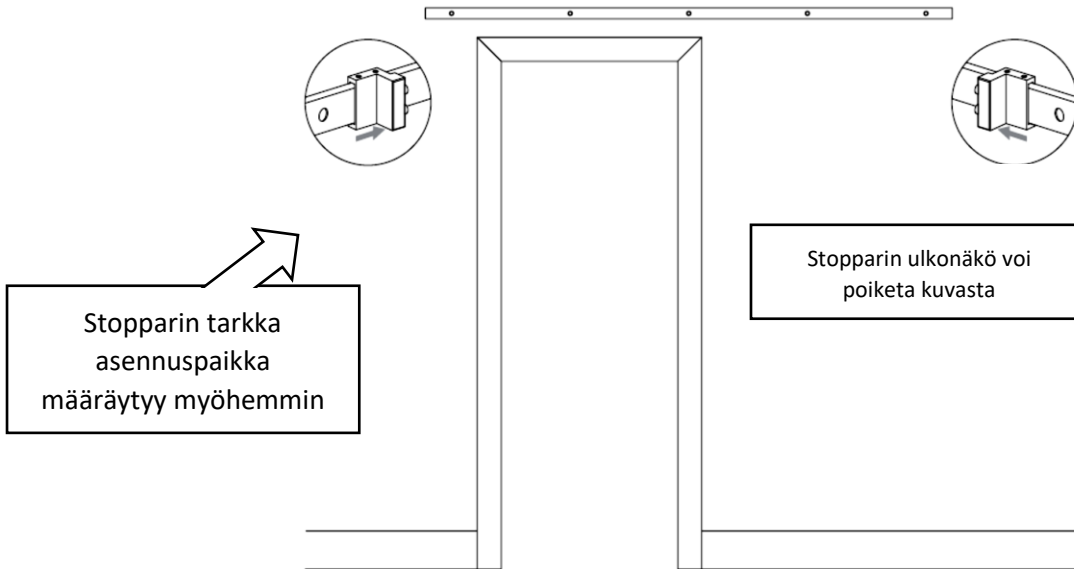
Aseta kiskon keskimmäinen reikä siihen kohtaan, mihin oven reuna halutaan oven ollessa kiinni. Varmista että kisko on vaakatasossa ja merkitse ruuvien paikat.

Jätä vähintään 50mm varaa kiskon päähän, kulkuaukon tai mahdollisen ovilistan ulkoreunasta. Katso kuva alla.



Aseta kisko paikalleen suoraan seinään. Käytä kiinnittämiseen seinämateriaalisi sopivia ruuveja ja kiinnitysproppuja.





Kun kisko on kiinnitetty seinään, asenna stopparit ja nosta ovi paikalleen. Stoppareiden asentaminen ennen oven paikalleen asentamista estää ovea putoamasta asennuksen aikana.

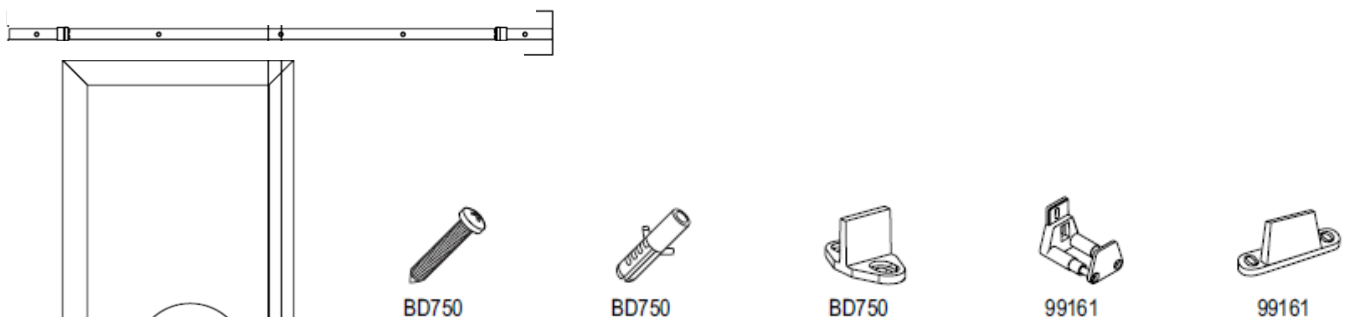
Kun asetat ovea paikalleen, varmista kaikkien osien toimivuus ja liu'uta ovea varovasti puolelta toiselle.



3. Alaohjuriin asentaminen

Paketissa on kolme erilaista alaohjuri-vaihtoehtoa. Kaksi lattiakiinnitteistä ja yksi seinäkiinnitteinen. Kun ovi on pystyssä, aseta lattiaan / seinään ovenohjain, lähelle oviaukon reunaa. Liu'uta ovea puolelta toiselle varmistaaksesi ohjaimen lopullisen paikan. Merkitse reikien paikat, kiinnitä alaohjuri ruuveilla.

Varmista kaikkien osien toimivuus liu'uttamalla ovea puolelta toiselle.



Useissa tapauksissa ala-ohjureille paras kohta on kuvan osoittamassa kohdassa, kiskon keskimmäisen reiän kohdalla. Ohjuriin paikka määräytyy kuitenkin aina tapauskohtaisesti. Varmista omassa asennuskohteessasi oikea paikka ja varmista että ovi on myös pystysuunnassa suorassa.

Easy-Clip hidastimen asennus.

Merkitse hidastimen vastakappaleelle paikka oveen, seuraavien mittojen mukaan:

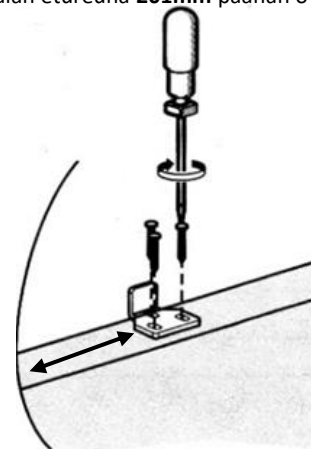
Jos ovi asennetaan oikealle sulkeutuvaksi, asennetaan oven oikeaan reunaan hidastimen vastapalan etureuna **201mm** päähän oven reunasta. Toinen hidastimen vastakappale asennetaan **252mm** päähän oven vasemmasta reunasta.

Jos ovi asennetaan vasemmalle sulkeutuvaksi, asennetaan oven vasemman reunaan hidastimen vastapalan etureuna **201mm** päähän oven reunasta. Toinen hidastimen vastakappale asennetaan **252mm** päähän oven oikeasta reunasta.

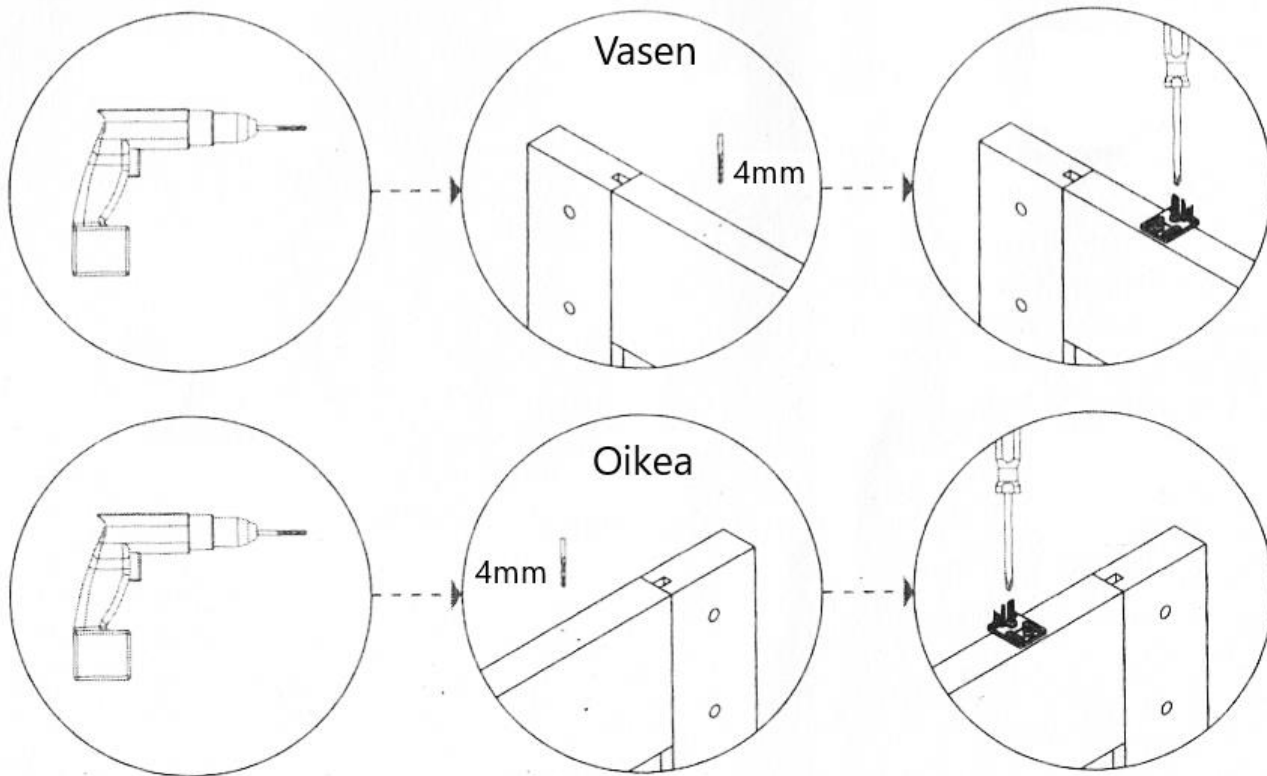
Sijoita vastakappale ovilehden takareunaan.

Merkitse oikea paikka kynällä.

Hidastimen vastapala toimii myös hypynestimenä, jolloin toista hypynestintä ei tarvita.

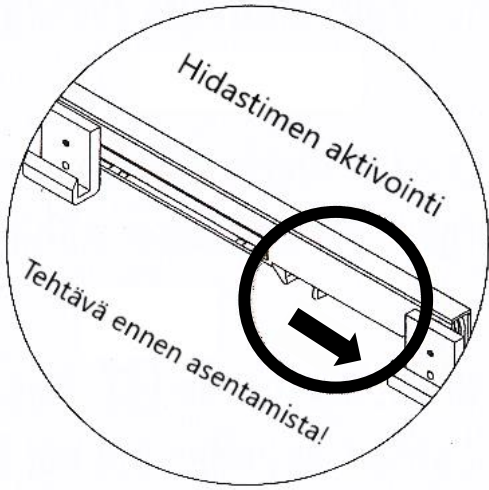


Kun oikeat paikat on merkitty, esiporaa 4mm poranterällä oveen reiät. Tämän jälkeen ruuvaa hidastimen vastapala oveen, mukana tulleilla ruuveilla.

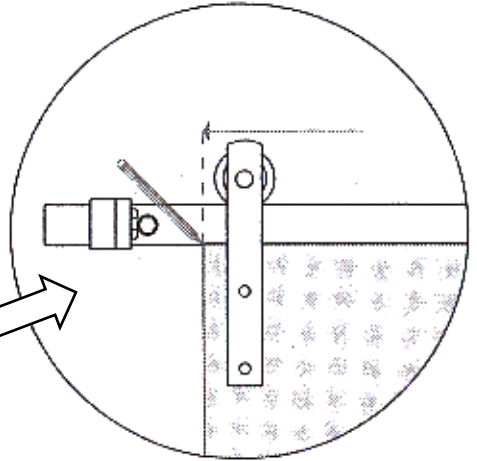


Aktivoi hidastimen vastasalpa ennen sen asentamista liukukiskolle.

Mikäli vastasalpaa ei aktivoida virittämällä ennen asentamista, voi hidastin vahingoittua asennettaessa!



Merkitse kiskoon oikeat hidastimen paikat.

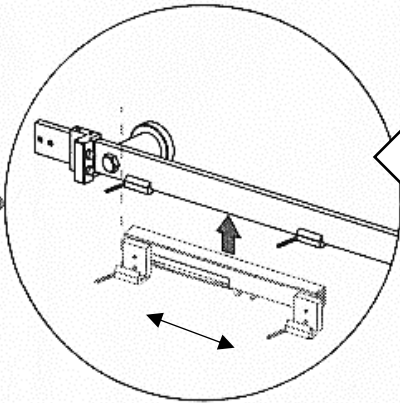
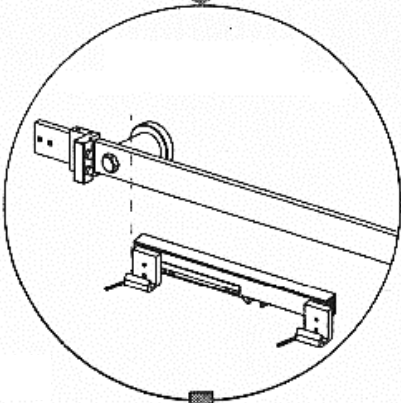
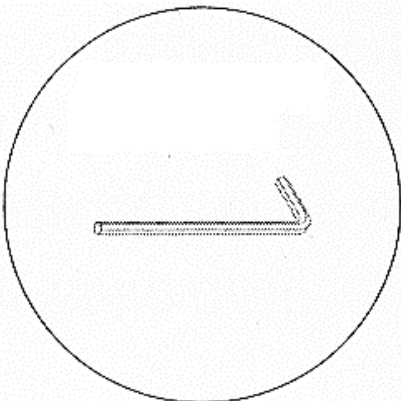


Hidastimen paikka määräytyy aina tapauskohtaisesti peitettävän oviaukon mukaan. Hidastimen reuna on samassa kohdassa oven reunan kanssa.

Aseta hidastin merkattuun kohtaan kiskolla.

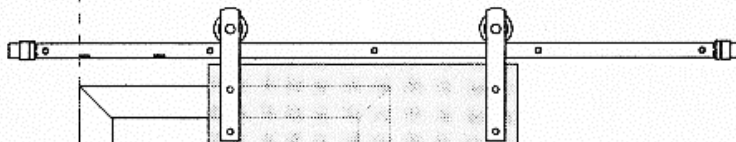
Kiinnitä hidastin liukukiskoon mukana tulleilla kuusiokoloavaimilla.

Liu'uta ovea varovasti kummallekin sivulle testataksesi hidastimen toiminta.



Säädä hidastimen paikkaa tarvittaessa.

Kohdista ja asenna stopparit lopullisille paikoilleen.



4. Vetimen asentaminen (lisävaruste)

Asenna oven vedin ulommalle, vetävälle puolelle ja mittaa vähintään 50mm oven reunasta. Aseta vedin haluamallesi korkeudelle ja merkitse reikien paikka. Esiporaa reikä 5mm terällä ja ruuvaa vedin paikalleen ruuvimeisselillä. Kiinnitä vedin mukana tulevilla ruuveilla.