



Oven pyörästö	Kiskon korokehokki	Päätystopparit	Hypynestin	Korokelauta	Kiskon seinäkiinnitykseen korokelaudan kanssa
---------------	--------------------	----------------	------------	-------------	---

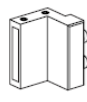


BD552



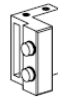
BD350

Vasen



BD850

Oikea



BD850



BD790

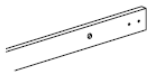


BD136

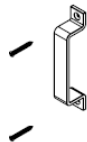
Kiskon seinäkiinnitykseen	Kisko	Vedin	Alaohjurit lattiakiinnitteinen	Alaohjuri seinäkiinnitteinen
---------------------------	-------	-------	--------------------------------	------------------------------



BD134



BD5000-07800



BD450



BD750



99161



99161

## Tarvittavat työkalut

Mitta	Kynä	Porakone	Ruuvimeisseli	Jakoavain	Kuusiokoloavain	Vatupassi
						

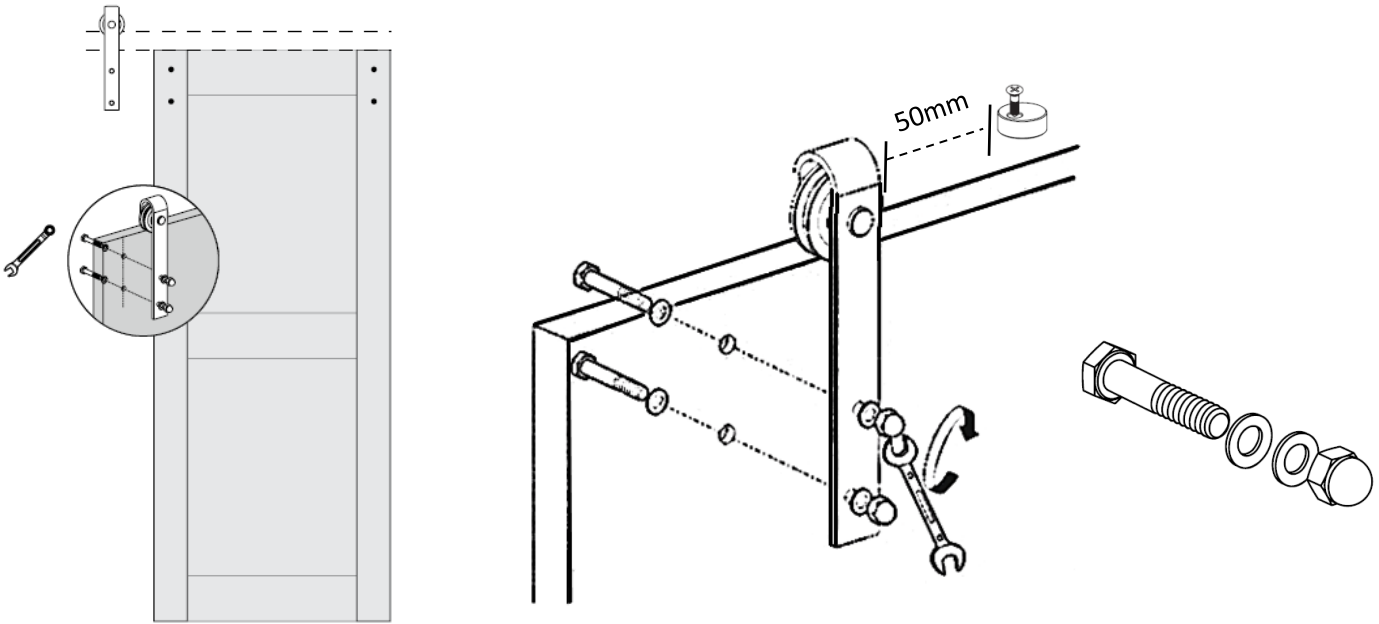
Lue asennusohje huolellisesti ennen asennusta.

LADON Ovi toimituksemme on aina varustettu soft-close hidastinmekanismeilla.

Hidastimien asennusohje kohdassa 4.

## 1. Pyörästön asentaminen.

Ovet toimitetaan esiporatuilla rei'illä varustettuna. Sijoita pyörän reiät kohdakkain oven reikien kanssa. Kiinnitä muttereilla ja kiristä tiukasti. Asenna hypynestin oveen, 50mm päähän pyörästöstä.

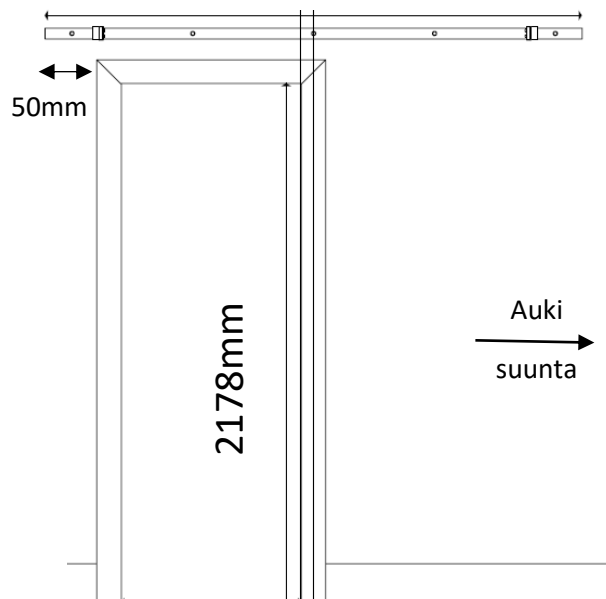


## 2. Kiskon asentaminen.

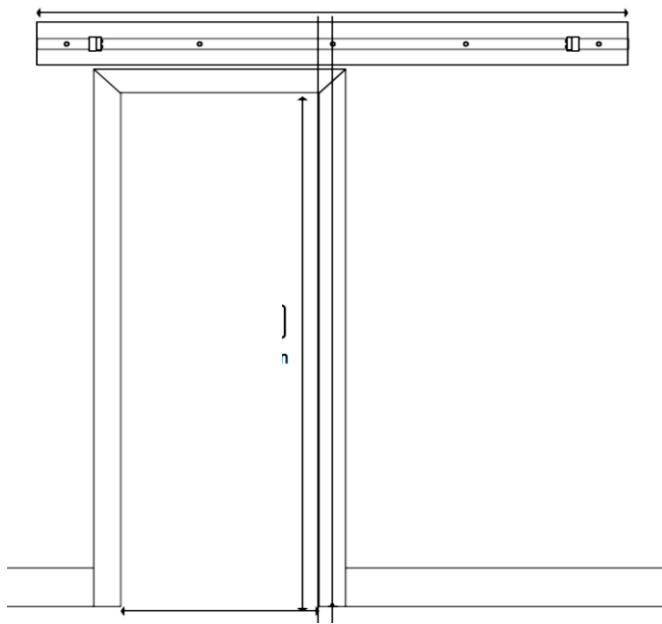
Varmista seinämateriaalisi kestävyys ennen kiskon asennusta. Asennettaessa ovea kipsilevyseinään suosittelemme asentamaan kiskon alle ovipaketissa mukana tulevan oven värisen asennuslevyn.

Kiskon asennuskorkeus tulee olla 2178mm huoneen lattiasta, kiskon keskellä oleviin reikiin. Aseta kiskon keskimäinen reikä siihen kohtaan, mihin oven reuna halutaan oven ollessa kiinni. Varmista että kisko on vaakatasossa ja merkitse ruuvien paikat.

Jätä vähintään 50mm varaa kiskon päähän, kulkuaukon tai mahdollisen ovilistan ulkoreunasta. Katso kuva alla.

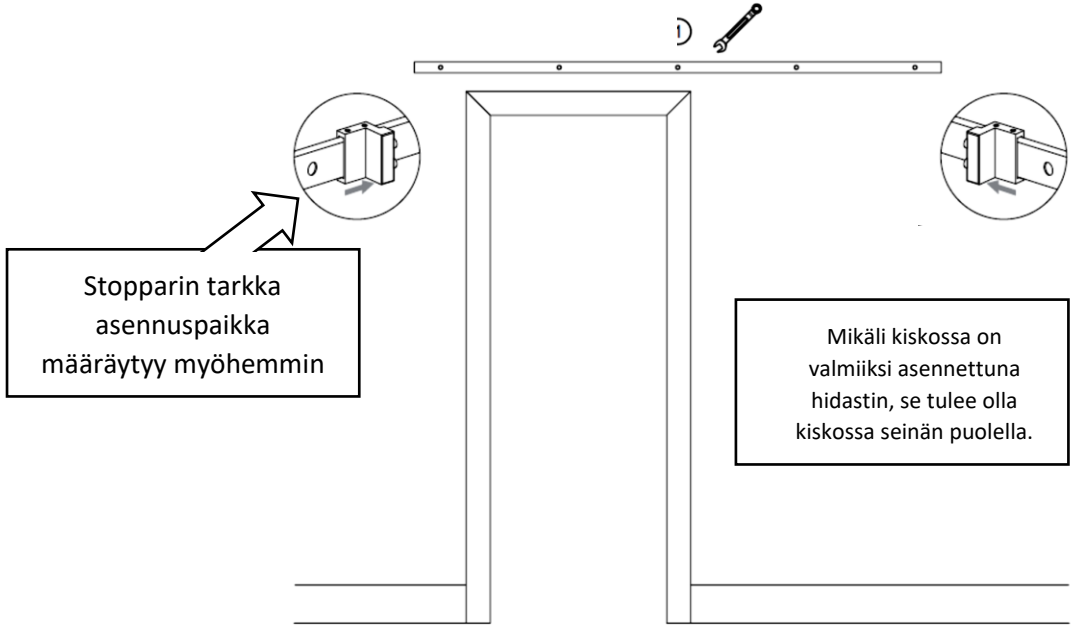
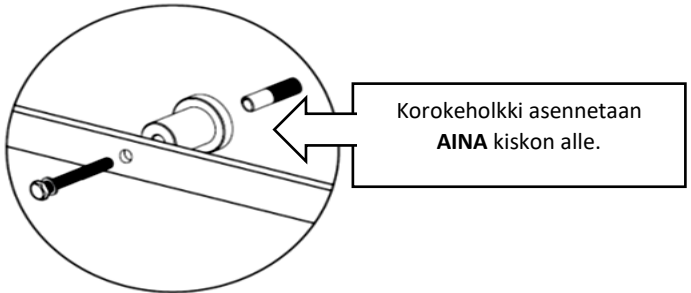


Aseta kisko paikalleen joko suoraan seinään tai kiinnittämällä ensin korokelautta kiskon alle. Käytä kiinnittämiseen seinämateriaaliisi sopivia ruuveja ja kiinnitysproppuja.



**Kiskon kiinnittäminen seinään:**

- Korokelauta + korokehokki tuo ovea 28mm ulospäin seinästä. Korokelautaa käytetään esim., kun oviaukossa on paksut listat tai valokatkaisin.
- Pelkkä korokehokki 10mm.



Kun kisko on kiinnitetty seinään, asenna stopparit ja nosta ovi paikalleen. Stoppareiden asentaminen ennen oven paikalleen asentamista estää ovea putoamasta asennuksen aikana.

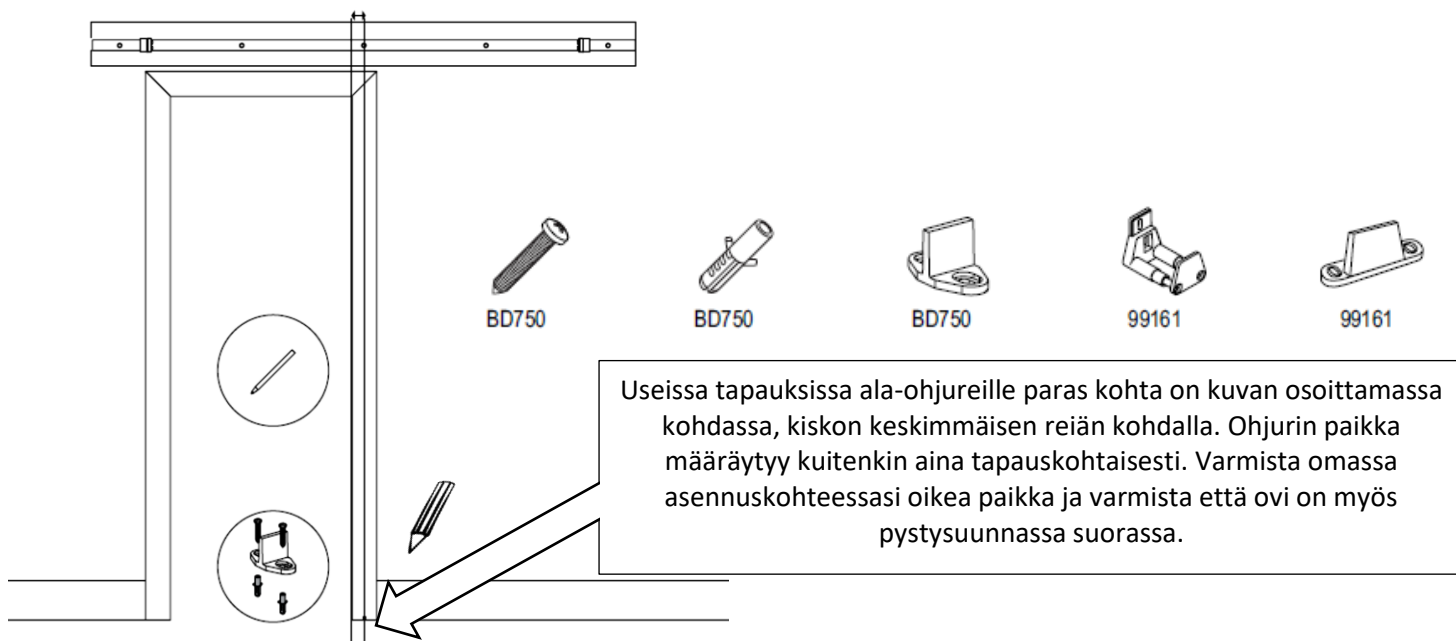
Kun asetat ovea paikalleen, varmista kaikkien osien toimivuus ja liu'uta ovea varovasti puolelta toiselle.



### 3. Alaohjurin asentaminen

Paketissa on kolme erilaista alaohjuri-vaihtoehtoa. Kaksi lattiakiinnitteistä ja yksi seinäkiinnitteinen. Kun ovi on pystyssä, aseta lattiaan / seinään ovenohjain, lähelle oviaukon reunaa. Liu'uta ovea puolelta toiselle varmistaaksesi ohjaimen lopullisen paikan. Merkitse reikien paikat, kiinnitä alaohjuri ruuveilla.

Varmista kaikkien osien toimivuus liu'uttamalla ovea puolelta toiselle.

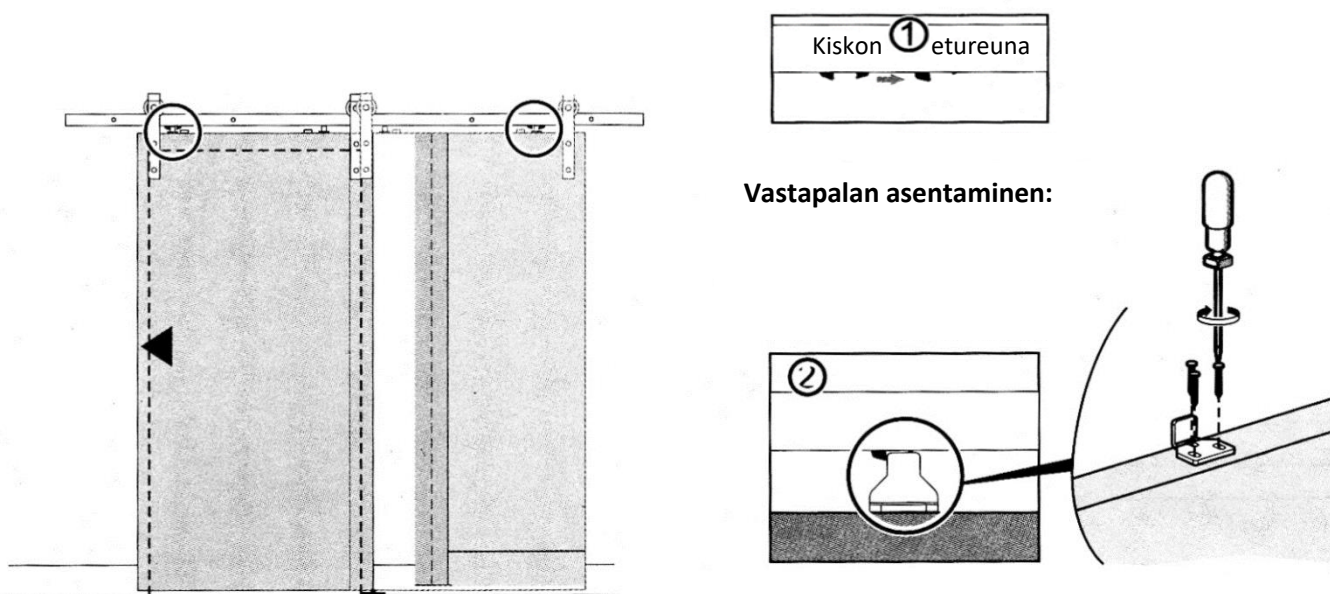


### 4. Hidastimen (soft-close) asentaminen

**A. Mikäli ovipaketin kiskossa on hidastimet valmiiksi kiinnitettyinä, noudata tätä ohjetta.**

Aktivoi kohdassa 1. osoitetulla tavalla hidastimen liukusalpa. Vastapalan asennuskohta määräytyy aina tapauskohtaisesti peitettävän aukon mukaan. Asenna hidastimen vastapala oven yläreunaan, kuvan numero 2. osoittamalla tavalla. Ruuvaa vastapala mukana tulevilla ruuveilla.

Varmista kaikkien osien toimivuus liu'uttamalla ovea puolelta toiselle.



## Easy-Clip hidastimen asennus.

### B. Mikäli ovipaketin kiskossa ei ole valmiiksi kiinnitettyinä hidastimia, noudata tätä ohjetta.

Merkitse hidastimen vastakappaleelle paikka oveen, seuraavien mittojen mukaan:

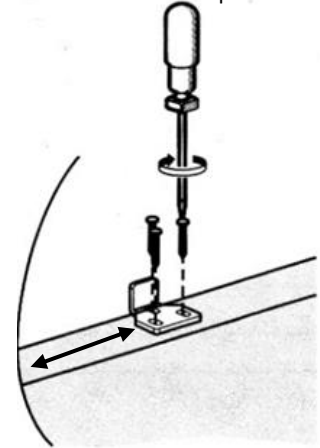
Jos ovi asennetaan oikealle sulkeutuvaksi, asennetaan oven oikeaan reunaan hidastimen vastapalan etureuna **201mm** päähän oven reunasta. Toinen hidastimen vastakappale asennetaan **252mm** päähän oven vasemmasta reunasta.

Jos ovi asennetaan vasemmalle sulkeutuvaksi, asennetaan oven vasemman reunaan hidastimen vastapalan etureuna **201mm** päähän oven reunasta. Toinen hidastimen vastakappale asennetaan **252mm** päähän oven oikeasta reunasta.

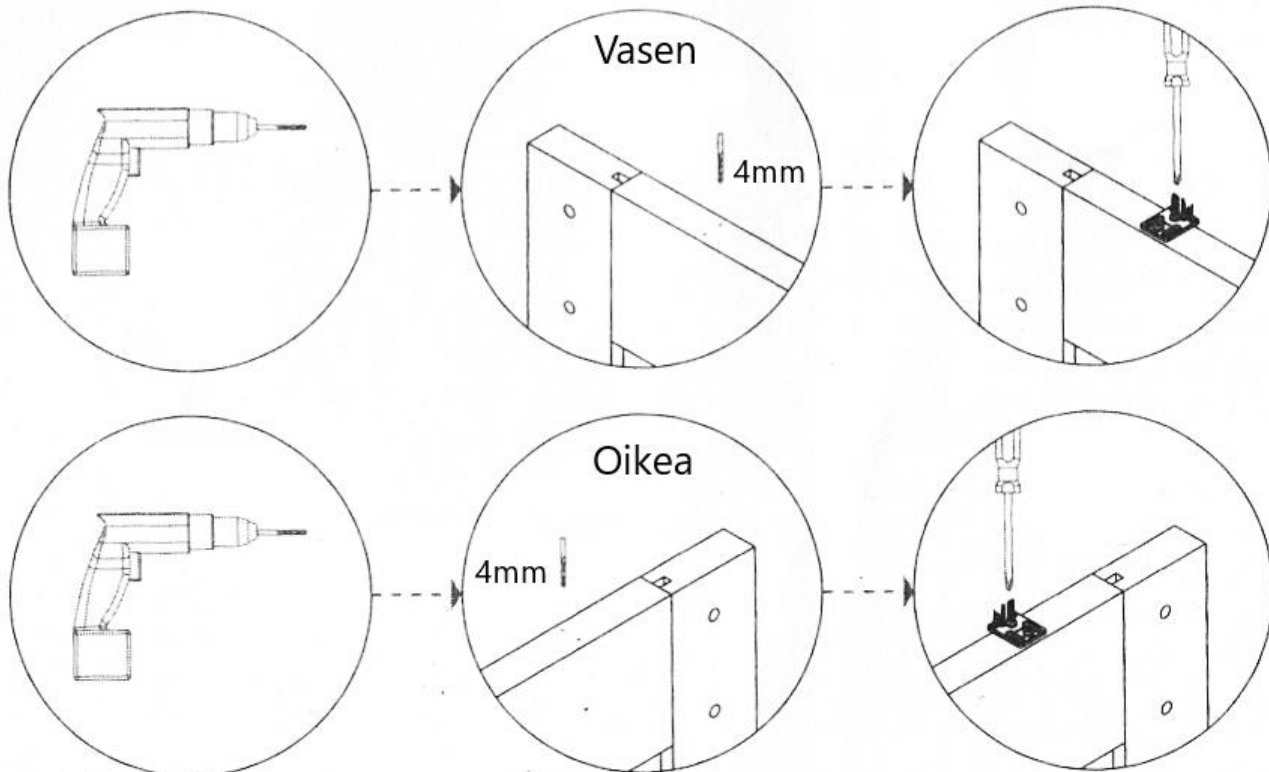
Sijoita vastakappale ovilehden takareunaan.

Merkitse oikea paikka kynällä.

Hidastimen vastapala toimii myös hypynestimenä, jolloin toista hypynestintä ei tarvita.

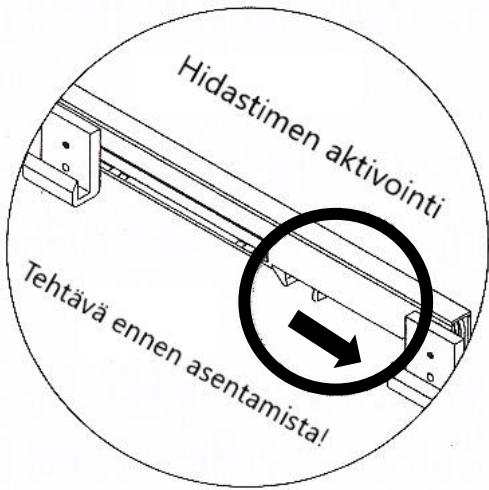


Kun oikeat paikat on merkitty, esiporaa 4mm poranterällä oveen reiät. Tämän jälkeen ruuvaa hidastimen vastapala oveen, mukana tulleilla ruuveilla.

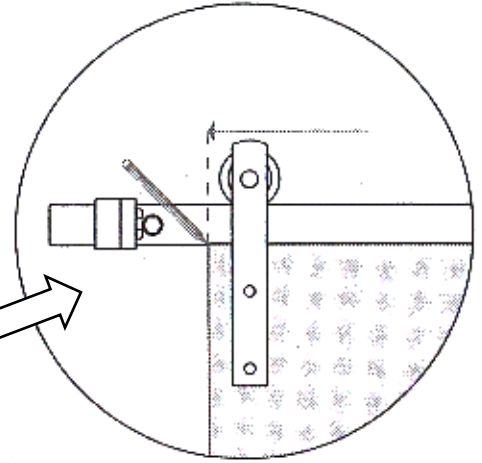


Aktivoi hidastimen vastasalpa ennen sen asentamista liukukiskolle.

Mikäli vastasalpaa ei aktivoida virittämällä ennen asentamista, voi hidastin vahingoittua asennettaessa!



Merkitse kiskoon oikeat hidastimen paikat.

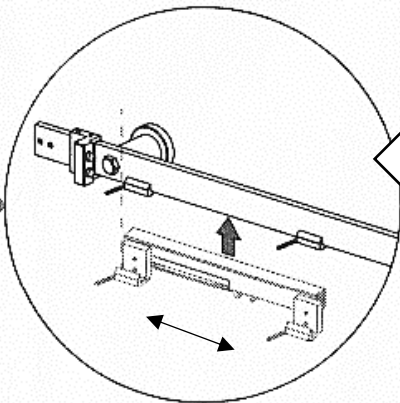
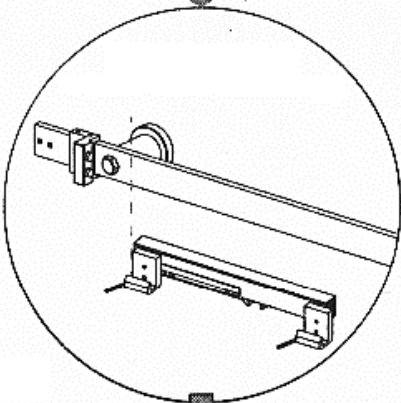
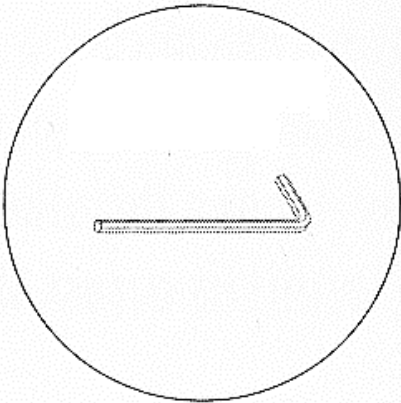


Hidastimen paikka määräytyy aina tapauskohtaisesti peitettävän oviaukon mukaan. Hidastimen reuna on samassa kohdassa oven reunan kanssa.

Aseta hidastin merkattuun kohtaan kiskolla.

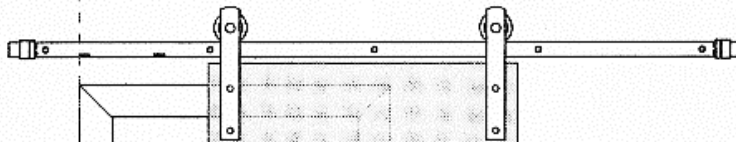
Kiinnitä hidastin liukukiskoon mukana tulleilla kuusiokoloavaimilla.

Liu'uta ovea varovasti kummallekin sivulle testataksesi hidastimen toiminta.



Säädä hidastimen paikkaa tarvittaessa.

Kohdista ja asenna stopparit lopullisille paikoilleen.



#### 4. Vetimen asentaminen

Asenna oven vedin ulommalle, vetävälle puolelle ja mittaa vähintään 50mm oven reunasta. Aseta vedin haluamallesi korkeudelle ja merkitse reikien paikka. Esiporaa reikä 5mm terällä ja ruuvaa vedin paikalleen ruuvimeisselillä. Kiinnitä vedin mukana tulevilla ruuveilla.