

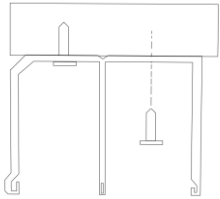


MIRROR LINE

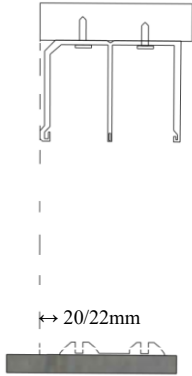
www.mirrorline.fi

TERÄSLIUKUOVIENTEN ASENNUSOHJEET

HUOM! LUE OHJEET HUOLELLISESTI ENNEN ASENNUSTA!



Kuva 1.



Kuva 2.

1. Asenna yläkiskon etureuna tasan asennusaukon etureunan kanssa. Mukana tulee tarvittava määrä kiinnitykseen soveltuvia ruuveja. Kuva 1.
(Huom! Toimitus ei sisällä kiinnitysankkureita tai proppuja. Valitse omaan kattomateriaaliisi sopivat kiinnitysmateriaalit)

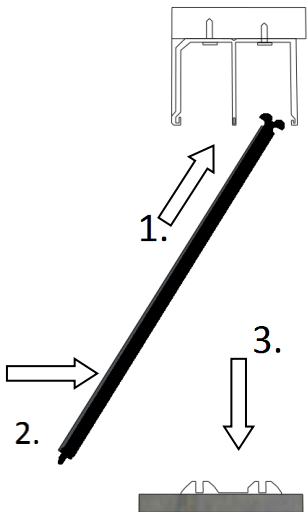
2. Asenna alakisko 20/22mm asennusaukon etureunan sisäpuolelle. Alakisko asennetaan ruuvilla tai teipillä kiskosta riippuen. Kuva 2.

3. Ennen oven nostoa paikoilleen, ruuvaa alapyörää kuljetusasennosta ulospäin n. 15mm, jotta ovi ei naarmuta alakiskoa. Kuva 4.

4. Nosta liukuovet paikoilleen yläohjain edellä. Kuva 3. Laske ovi liukukiskon päälle. Nosta ensimmäisenä paikalleen takimmaiseen uraan tuleva ovi.

5. Tämän jälkeen laita liukuoven alaosa kiskolle, ja varmista että pyörästön hypynestimet menevät alakiskon liuku-uraan. Paina ovea alaspäin, jotta hypynesto napsahtaa /lukittuu alakiskon liuku-uraan. Säädä ovet suoraan, alapyörrien säätöruuveista (Kuva 4).

6. Poista listoja suojaava muovikalvo liukuovien kehyksistä (ei puujäljitelmissä), ja liimaa silikoniset törmäysvaimentimet ovien ala- ja yläkulmiin (4kpl/ovi) tai komeron runkoon.



Kuva 3.



Kuva 4.

HUOM!

Ovea tulee pitää tukevasti kiinni sen molemmista pitkistä sivuista. Älä koskaan kannu liukuovea sivuttain vain toisesta reunalistasta nostamalla. Asennusvaiheessa rikkoutuneesta ovesta vastaa aina asiakas.