



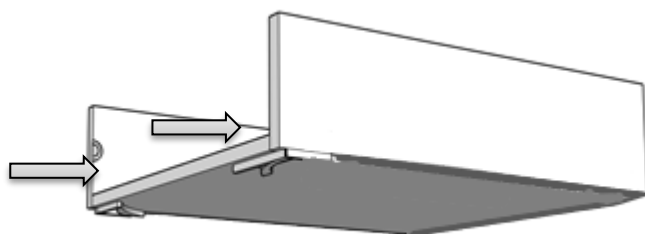
MIRROR LINE

www.mirrorline.fi

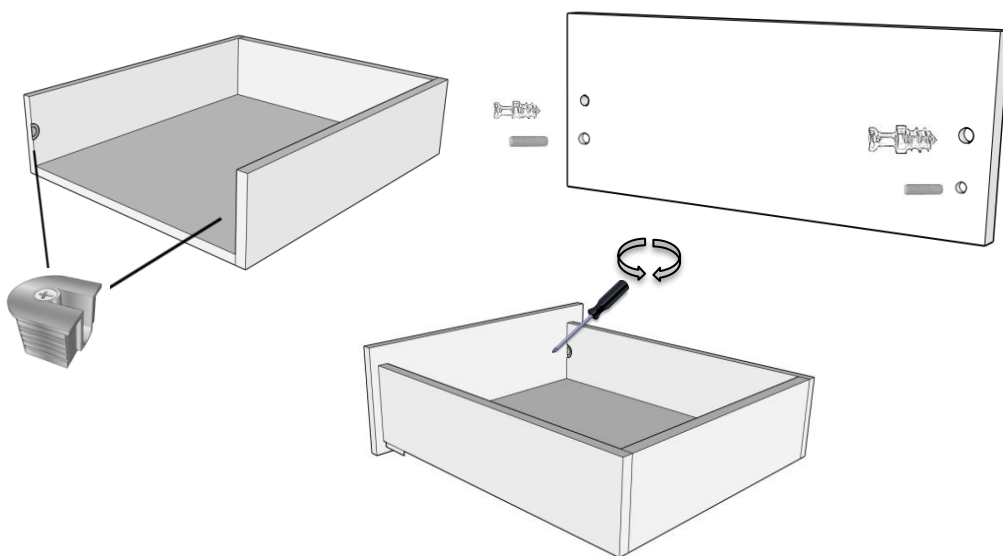
Piiloliukulaatikko

LUE HUOLELLISESTI ENNEN ASENNUSTA!

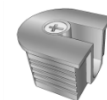
1. Kiskolukitus on asennettu valmiiksi laatikon pohjaan. Liukukiskot on pakattuna omaan pakkaukseen.



Laatikon epäkeskohelat ovat asennettuna valmiiksi tehtaalla.



Helan vastaruuvi (pieni)



Epäkeskohela pieni



Uppokantaruuvi 15mm



Euroruuvi



Puutappi

1. Kiinnitä helan vastaruuvit laatikon etulaitaan ruuvimeisselillä. Kiinnitä puutappi laatikon etusarjaan, sille varattuun reikään vasaralla naputtamalla.
2. Kiinnitä etusarja laatikon runkoon ja lukitse helat kiristämällä ne ruuvimeisselillä.
3. Kiinnitä piiloliukukiskot kaapin runkoon käyttämällä 2 x euroruuvi (valmis rei'itys kaapissa) ja 2 x 15mm uppokantaruuvilla (ei rei'itystä).

Kiskon kiinnitysohje kaapiston runkoon

Asennus rungon sisään menevälle laatikolle:

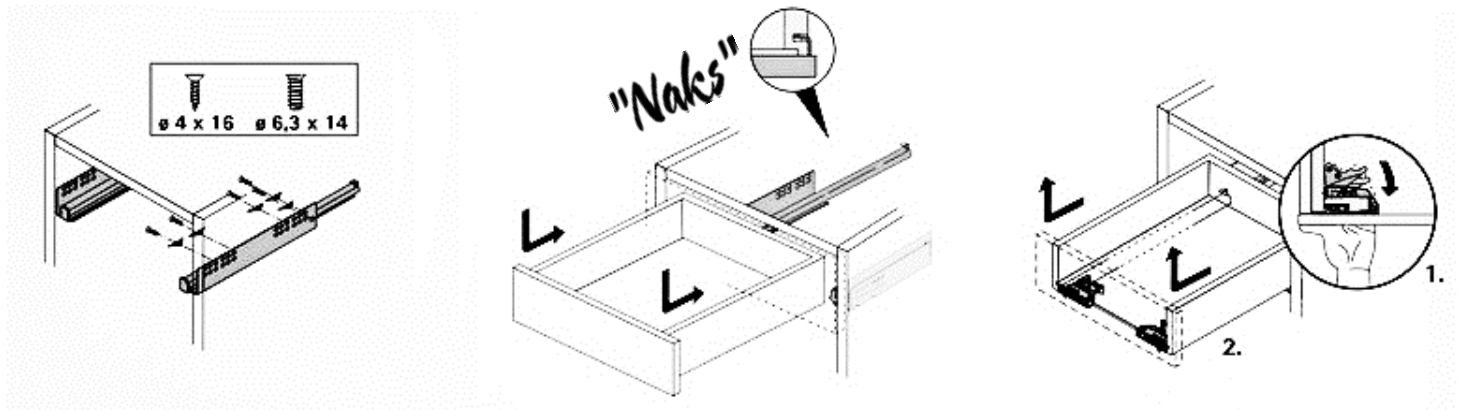
Etureuna



HUOM!

Mikäli laatikon etulauta on suunniteltu rungon eteen tulevaksi (Esim.tv-tasot), vaihda takareunan euroruuvien ja uppokantaruuvien paikkoja keskenään.

4. Aseta laatikko piiloliukukiskojen päälle ja työnnä se kiinni. Kun laatikko asettuu oikeaan asentoon, kuuluu pieni naksahdus kun lukitus kiinnittyy.



5. Hienosäädä laatikon korkeus pohjassa olevista säätörullista.

