



RAJATON -liukuovien asennusohje



puh. 020 7562 550
mirror@mirrorline.fi
www.mirrorline.fi

Kiitos, kun valitsit kotimaisen!



Mittatilaustyönä valmistetut liukuovesi ovat juuri sinulle suunniteltu, uniikki kokonaisuus. Näistä ohjeista on tehty mahdollisimman yleispätevät ja niissä käydään läpi RAJATON-liukuovien perusasennus.

Jos tarvitset apua asennukseen, voit olla yhteydessä jälleenmyyjäsi tai tehtaallemme.

Löydät myös ladattavat asennusohjeet sekä asennusvideot osoitteesta **www.mirrorline.fi/asennus** tai alla olevan QR-koodin kautta:



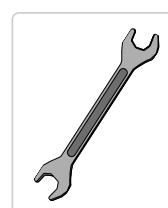
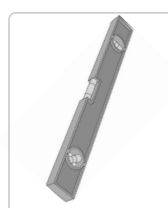
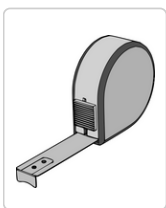
Mirror Linen tehdas

puh. 020 7562 550 (ark. 8-17, la 10-15)
Kesä-elokuussa lauantait suljettu
mirror@mirrorline.fi

Hyvä tietää ennen asennusta - lue huolella!

- Suosittelemme käymään asennusohjeet läpi kokonaisuudessaan ennen asennusta.
- Pakkaus sisältää asennusohjeen ja selostuksen tarvittavista työvälineistä. Ohjeen noudattamisella varmistat, ettei kokoamisvaiheessa synny vaaratilanteita ja että ovi tulee kestävästi käyttön, johon se on tarkoitettu.
- **Asennukseen tarvitaan kaksi henkilöä.**
- Kanna liukuovea tukevasti pitämällä kiinni sen molemmista pitkistä sivuista. Älä roikota ovea vain toisesta reunalistasta nostamalla.
- Kiskojen kiinnityspintojen tulee olla mahdollisimman suoria. Jos alakisko asennetaan kaarevalle pinnalle, se vaikeuttaa oven suoruuden säätämistä.
- Varmista ovien pysyminen kiskoilla ja pystyssä asennuksen aikana.
- **Asennusvaiheessa rikkoutuneesta tuotteesta vastaa aina asiakas.**

Työkalut



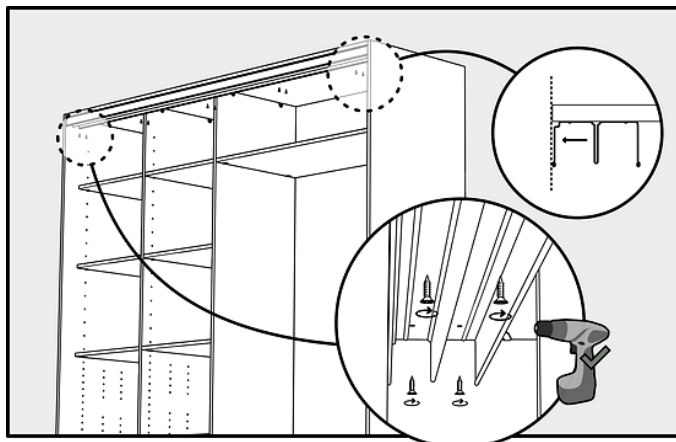
Kiskojen kiinnitys

1

Asenna yläkiskon etureuna 3 mm asennusaukon etureunasta sisemmäksi. Kiinnitä kisko ruuveilla.



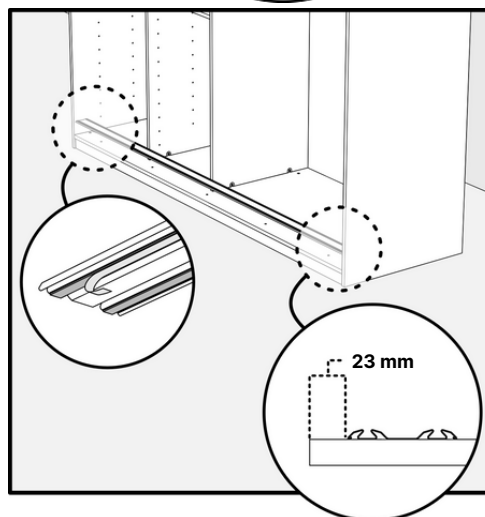
Varmista omaan kattomateriaaliisi sopivat kiinnitysruuvit. Pakkauksen ruuvit soveltuvat puuhun kiinnittämiseen. Yläkisko ei ole kantava.



2

Kiinnitä alakisko 23 mm asennusaukon etureunan sisäpuolelle teipillä.

Jos liukuovesi eivät tule kaapiston sisälle, voit mitata alakiskon oikean paikan myös asennusaukon takareunasta tai paikantaa kiskon oikean paikan liukuoven avulla. Jos käytät tässä vaiheessa liukuovea, säädä alapyörää ulospäin kuljetusasennosta, jotta ovi ei naarmuta kiskoa. Tarkista kiskon paikka vatupassin avulla.

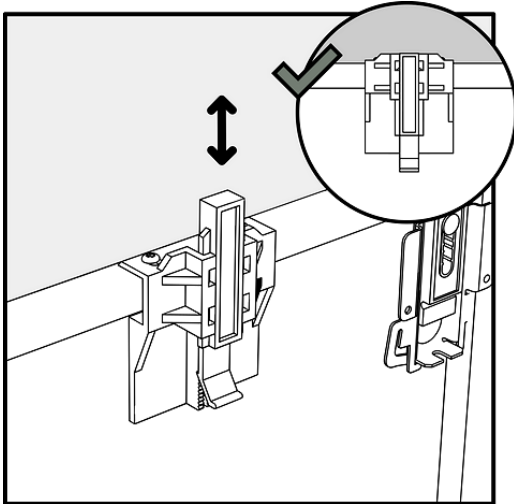


Hidastimien asennus

Jos liukuoviisi ei kuulu soft close -hidastimia, siirry kohtaan 6.

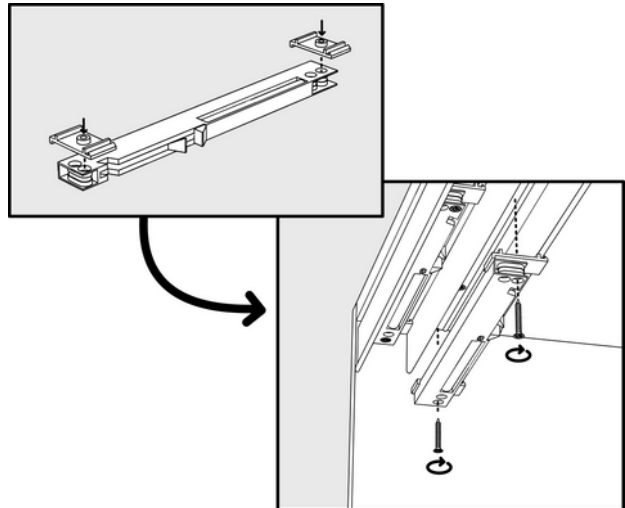
3

Lisää oven yläreunassa olevaan hidastimen vastapalaan säätökieleke.



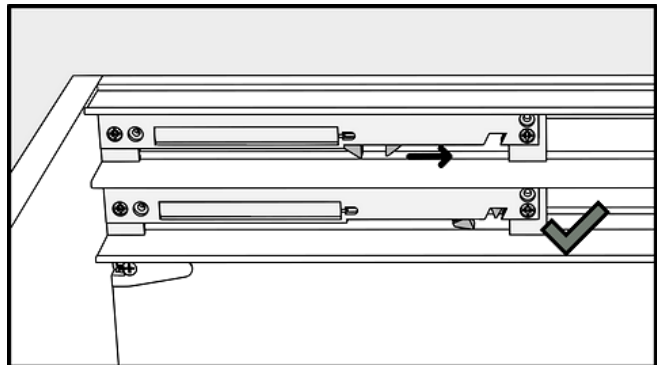
4

Laita asennuspalat hidastimessa oleviin koloihin, ja aseta hidastin kiskon päähän. Kiinnitä hidastin asennuspaloineen yläkiskon läpi kattoon.



5

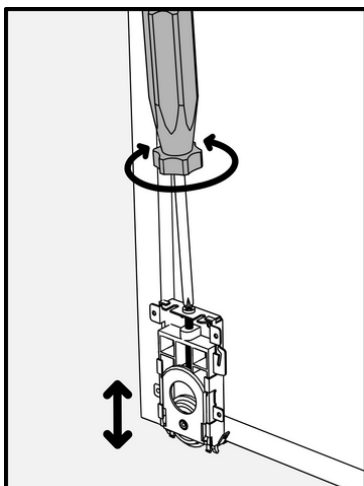
Aktivoi hidastimen liukusalpa ennen oven nostamista paikoilleen.



Ovien nostaminen paikoilleen

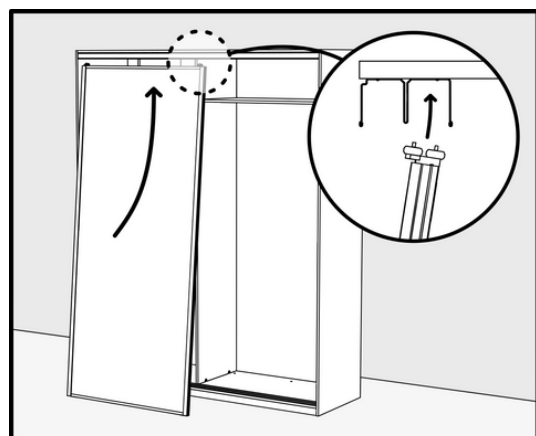
6

Ruuvaa oven alapyörää kuljetusasennosta ulospäin n. 15 mm.



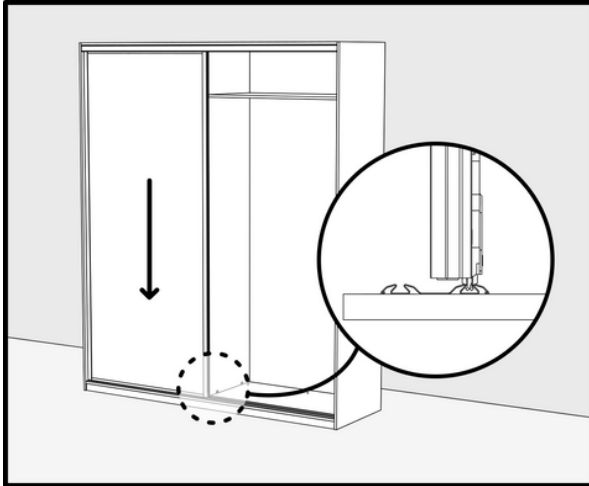
7

Nosta liukuovi paikoilleen yläreuna edellä taaimmaiseen uraan. Laske ovi liukukiskon päälle.



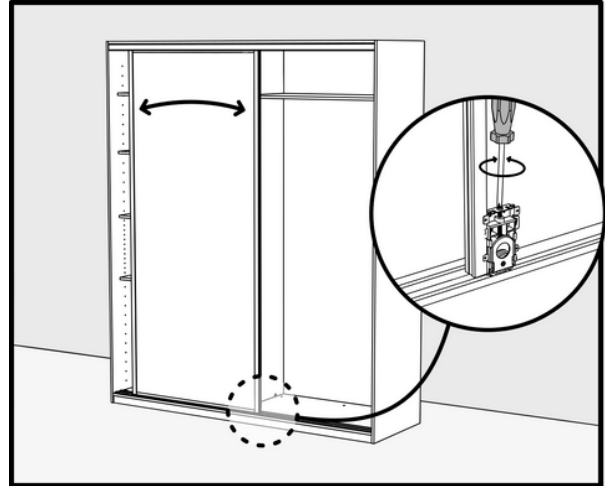
8

Varmista, että alapyörät ja hypnestimet ovat alakiskon taaimmaisessa liuku-urassa. Paina ovea alaspäin, jotta hypnesto napsahtaa / lukittuu.



9

Säädä ovi suoraan alapyörien säätöruuveista. Säädä jokainen ovi omalla paikallaan.

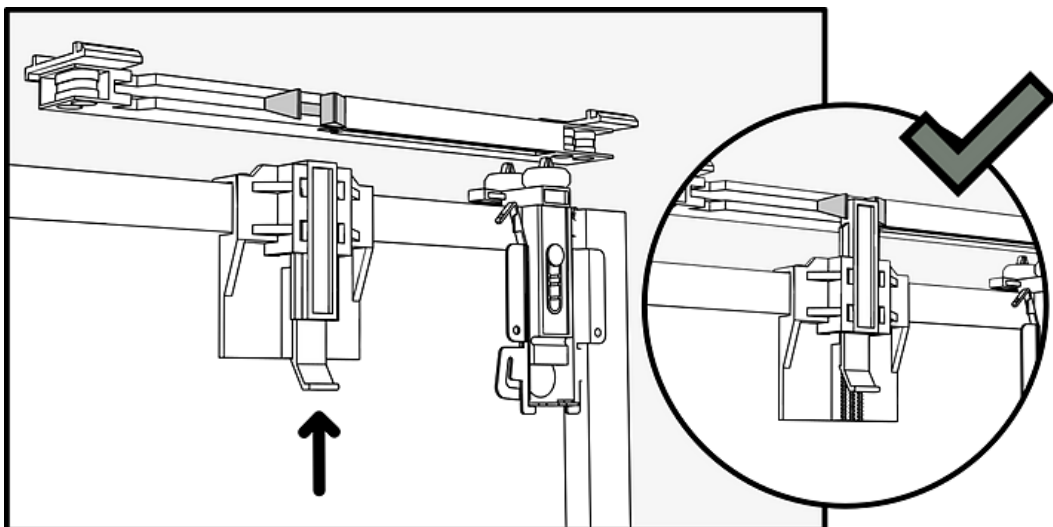


Nosta kaikki liukuovet paikoilleen ja säädä pyörästöt niin, että ovet asettuvat seinien ja muiden ovien kanssa suoraan. Kolmen oven ryhmässä kaksi ovea sijoitetaan takakiskolle.

Hidastimen vastapalan korkeus

10

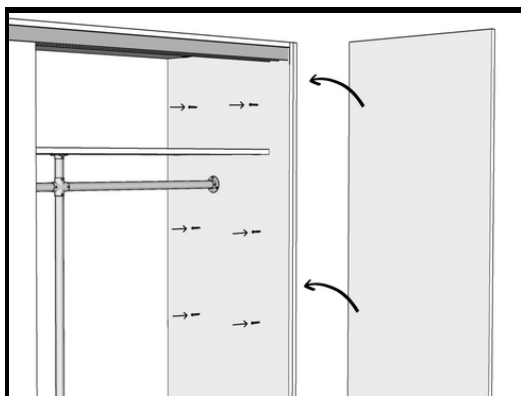
Jos ovissasi on hidastimet, säädä vastapalan säätökieleke hidastimen liukusalvan kanssa samaan tasoon. Testaa ovella korkeus, ja säädä lisää tarvittaessa.



Irtopäätylevyn kiinnitys

Jos olet tilannut irtopäätysivun, tulee pakkauksen mukana 6-8 kpl 30 mm uppokantaruuveja. Kiinnitä irtopäätylevy sisäpuolelta ruuveilla.

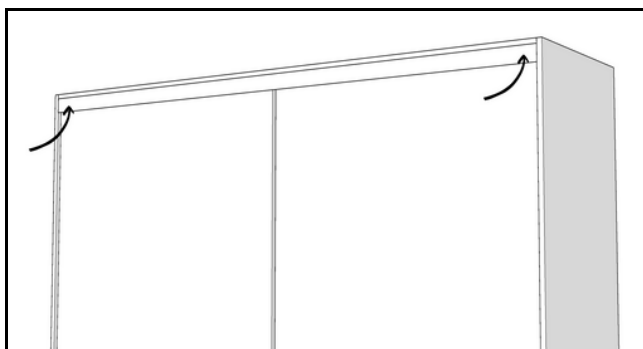
! Ruuvit on tarkoitettu irtopäätylevyn kiinnitykseen jo olemassa olevan kaapiston ympärille. Mikäli kiinnität irtopäädyn oletetusta poiketen, varmista kiinnitykseen sopivat tarvikkeet.



Yläkiskon peitelevyn kiinnitys

Kiinnitä maalattu peitelista yläkiskon etupuolelle kaksipuoleisella teipillä.

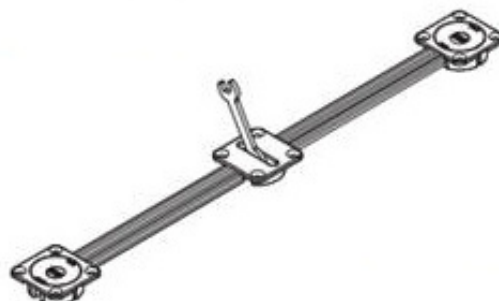
Keskitä peitelevy tasaisesti molemmista reunoista ennen kiinnitystä.



Tukirautojen kiristys

Kehyksettömien liukuovien taustapuolella käytetään tukirautoja estämässä ovilevyn kaareutumista. Tukiraudat on kiristetty tehtaalla ovien valmistusvaiheessa, mutta tukiraudat saattavat vaatia uudelleenkiristystä.

Tukirautojen kiristys tapahtuu kiristämällä tukiraudan keskikohdassa olevaa mutteria 8 mm kiintoavaimella.



Laatutakuu

Myönnämme liukuovien pyörästöille 25 vuoden takuun. Hidastimien takuu on 2 vuotta.

Takuun päättymisen jälkeen vastaamme tuotteen virheestä kuluttajansuojalain virhevastuuta koskevien säännösten perusteella. Takuu ei kata normaalia kulumista, naarmuja, viiltoja tai muita mekaanisia vaurioita. Takuu ei kata tuotteita, joita on varastoitu tai käytetty ohjeiden vastaisesti. Takuu ei korvaa kosteus- ja lämpövaurioita eikä asennusvirheistä tai välillisistä vahingoista johtuvia vaurioita.

Huolto-ohjeet

Liukuovien pyörästöjä ei tarvitse erikseen öljytä tai kiristää. Tärkeintä pyörästöjen ja liukuovien toimivuuden kannalta on pyrkiä pitämään alakisko puhtaana. Alakiskon päältä voi huoletta esimerkiksi imuroida (pehmeällä harjasuulakkeella). Ovet eivät saa hangata kiskoa.

Liukuovet voi puhdistaa pyyhkimällä liinalla, joka on kostutettu miedolla puhdistusaineella. Levyosat eivät kestä kosteutta, joten ne olisi hyvä myös kuivata puhtaalla liinalla. Lasi- ja peilipinnat puhdistuvat parhaiten ikkunanpesuaineella ja ikkunanpesuun tarkoitettulla siivouspyyhkeellä. Hankaavia tai syövyttäviä pesuaineita tai hankaavia pesusieniä ei saa käyttää. Liukuovien kehysten naarmuuntumista on vältettävä. Liukuovet eivät kestä paiskomista, vaan niitä tulisi käsitellä rauhallisesti liu'uttamalla.

Pakkausmateriaalien kierrätys

Pyrimme huolehtimaan ympäristöstä jokaisessa tuotantoprosessin vaiheessa. Kannustamme sinuakin osallistumaan kierrättämällä pakkausmateriaalit oikeaoppisesti! Käyttämämme pakkauspahvin voi lajitella pahvi- tai kartonkikierrätykseen. Muovikelmu, pakkausvanne sekä vanteen sidontalukko voidaan lajitella muovinkeräykseen.

Palautusoikeus

Jos sinulle on sattunut virhe tilausta tehdessäsi ja jostain syystä tuote ei sovi sellaisenaan kotiisi, otathan meihin yhteyttä ja teemme parhaamme auttaaksemme sinua! Kaupan peruutusosoikeus ei kuitenkaan koske asiakkaan toivomusten mukaisesti valmistettuja tuotteita, kuten mittojen mukaan valmistettuja liukuovia. Tuotetta ei voi palauttaa eikä vaihtaa. (KSL 6:16)

Reklamaatiot

Joskus käy valitettavasti niin, että olemme tehneet virheen. Meillä on töissä ihan tavallisia ihmisiä, joille laatu on kunnia-asia, mutta joskus virheitä sattuu meille kaikille. Meille reklamaation hoidossa on aina ensisijainen tavoite saada toimitettua sinulle virheetön tuote, jotta voit olla tyytyväinen hankintaasi vielä vuosienkin päästä.

- Mikäli sinulla on reklamoitavaa tuotteeseen liittyen, otathan meihin yhteyttä sähköpostilla (mirror@mirrorline.fi) mielellään kuvien kera. Ilmoita sähköpostissa tilausnumero ja tilausmerkki sekä kerro, minkälainen vika on kyseessä. Mahdollisissa kuljetusvaurioissa sinun tulee ottaa yhteyttä 7 vuorokauden kuluessa toimituksesta.
- Jos tuote on vioittunut kuljetuksessa, kuljettaja palauttaa sen takaisin tehtaalle. Toimitamme korvaavan tuotteen seuraavassa mahdollisessa suuntakuormassa.
- Tuotteen pinnan laatua arvioidaan normaalilta katseluetäisyydeltä, n. 2 m päästä tuotteesta kohtisuoraan tarkasteltavaan pintaan nähden. Virheitä, jotka eivät näy kahden metrin etäisyydeltä, ei käsitellä virheinä. Pinnan laatuvaatimukset koskevat ensisijaisesti näkyville jääviä pintoja.
- Mirror Line ei ole korvausvastuussa virheellisen tuotteen asennuskustannuksista. Ethän asenna rikkiäistä/viallista tuotetta!
- Tuotteen muokkaaminen ja modifiointi poistavat tuotevastuun ja takuun.
- Mirror Line ei korvaa reklamaatiotapauksissa aiheutuvia välillisiä kuluja.

Noudatamme reklamaatioissa rakennuspuusepäntuotteiden kuluttajakaupan yleisiä sopimusehtoja sekä Suomen tasolasiyhdistys Ry:n takuehtoja. Mirror Line Oy pidättää oikeuden muutoksiin.

Elämäsi mittainen

Mirror Line on kotimainen perheyritys, jonka tuotteita ovat mittatilaustyönä valmistetut liukuovet, lasiseinät, kaapistot sekä muut tilanjakajat ja säilytysratkaisut. Valmistamme tuotteemme millimetrin tarkkana mittatyönä omalla tehtaallamme Etelä-Pohjanmaalla. Laadukkaat, takuulla toimivat, mutta kohtuuhintaiset ratkaisumme on suunniteltu ja valmistettu kestäväksi aikaa ja käyttöä.



Olisimme erittäin kiitollisia, jos jättäisit ostoksestasi palautetta Google- tai Facebook-arvostelun muodossa. Näkisimme myös mielellämme, millaiseen kotiin tuotteemme on päätenyt. Jos lisäät kuvan tuotteestamme sosiaaliseen mediaan, muistathan tэгätä meidät!

  @mirrorlineoy

 **MIRROR LINE**

puh. 020 7562 550 (ark. 8-17, la 10-15)
mirror@mirrorline.fi
www.mirrorline.fi