



Yläkantoisen tilanjako- oven asennusohje

MIRROR LINE

Asennuksessa apua saat
jälleenmyyjältäsi tai tehtaaltamme.

Mirror Line tehdas
p. 020 7562 550 (ark. 8-17, la 10-15)
mirror@mirrorline.fi

Kotisivuillamme ladattavat ohjeet ja asennusvideot!
www.mirrorline.fi/asennus

Kiitos sinulle, kun ostit tuotteesi meiltä ja tuet suomalaista pienyrittäjyyttä!

Tämä mittatilaustuote on työllistänyt Karijoen tehtaallamme Etelä-Pohjanmaalla yli 40 työntekijää. Liukuovesi ovat uniikit, juuri sinulle tehdyt, alusta alkaen – vuosiksi eteenpäin. Kiitos, että valitsit suomalaisen tuotteen. Myös me haluamme omilla valinnoillamme vaikuttaa positiivisesti yhteiskuntaan tukemalla tahollamme kotimaisia yrityksiä. Kotimaisuusasteemme onkin jo yli 70 %.

Olisimme erittäin kiitollisia, jos jättäisit meistä positiivista palautetta Google tai Facebook –arvostelun muodossa. Se auttaa yritystämme erottumaan kovasta ulkomaisesta kilpailusta, ja ehkä myös sinun ystäviäsi valitsemaan kotimaisen mittatilaustyön.

Pienelle eteläpohjanmaalaiselle yritykselle tukesi merkitsee paljon.



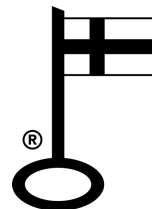
@mirrorlineoy



Mirror Line Oy



Mirror Line Oy



Mirror Line liukuovet ja säilytysratkaisut valmistetaan yli 25 vuoden kokemuksella. Tuotteemme on valmistettu vuodesta 1994 saakka mittatilaustyönä asiakkaan toivomusten mukaisesti. Toimintamme taustalla on halu valmistaa pitkäikäisiä, kestäviä, kotimaisia kalusteita, jotka osaltaan taistelevat nykypäivän kertakäyttökulttuuria vastaan kestäen vuosikymmeniä.

Kauniissa kodissa voit antaa mielesi levätä.

Hyvä tietää ennen asennusta - Lue huolella!

- Asennusohjeet suosittelemme käymään läpi kokonaisuudessaan ennen asennusta.
- Kanna liukuovea tukevasti pitämällä kiinni sen molemmista pitkistä sivuista. Älä roikota ovea vain toisesta reunalistasta nostamalla.
- Asennusvaiheessa rikkoutuneesta tuotteesta vastaa aina asiakas.
- Ovi on yläkantoinen, eli koko sen paino roikkuu yläkiskon varassa ja kiinnityksen on oltava tukeva. Kiinnitys tulee tehdä seinän/katon kantaviin rakenteisiin, materiaaleihin sopivilla ruuveilla. Lähetys ei sisällä kiinnitysankkureita tai proppuja.

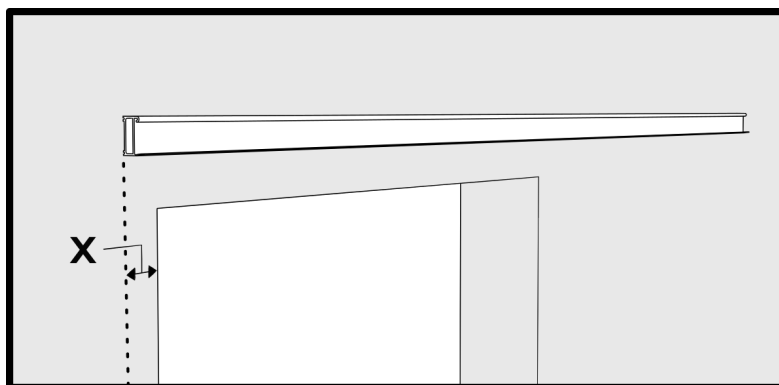
Työkalut ja osat



1 Kiskon paikan määrittäminen

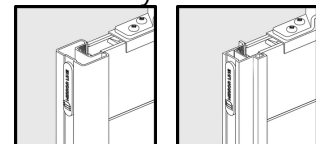
Kisko kiinnitetään joko A. Seinäkiinnityksellä tai B. Kattokiinnityksellä. Seinäkiinnityksessä huomioi myös kiskon oikea korkeus (ks. seuraava sivu).

Kiskon paikan määrittäminen **leveyssuunnassa** riippuu oven leveydestä, kehyksestä, ja siitä miten aukko sijoittuu seinälle (päätyykö kulmaan vai onko keskellä seinää). Määritä kiskon paikka alla olevan mittakuvan avulla.

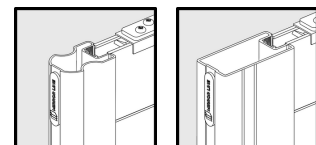


X = oven kehyksen leveys

Kehysmallit



Mini 27 mm Twin 23 mm

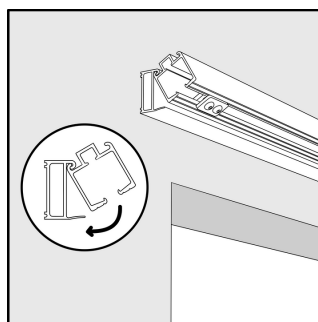
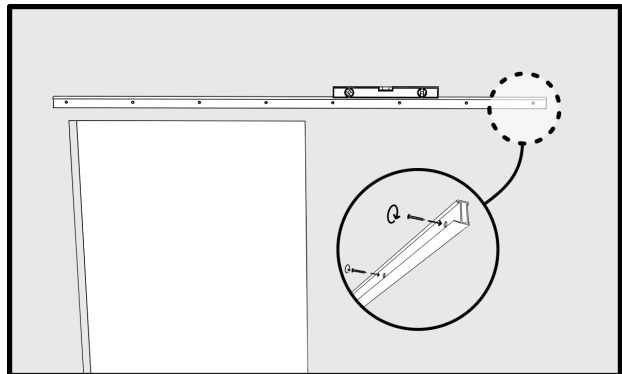
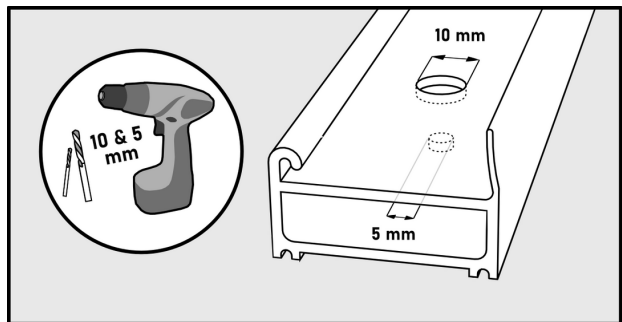
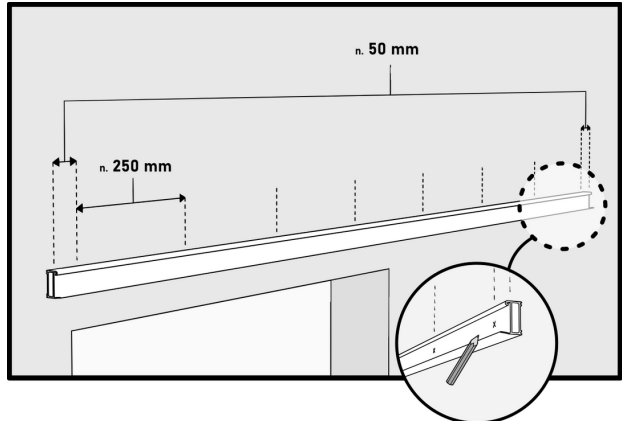
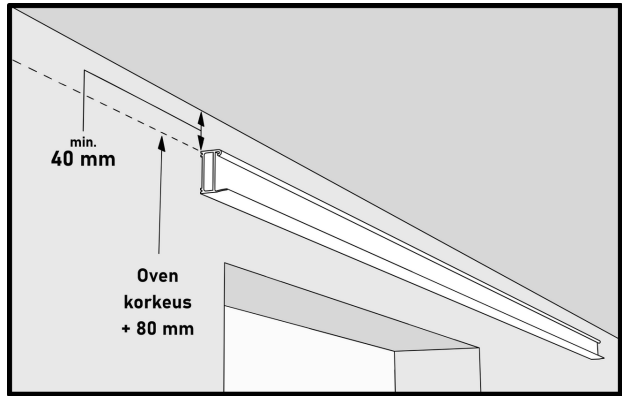


Aalto 47 mm Maksi 70 mm

2 Kiskon kiinnitys

A SEINÄKIINNITYS

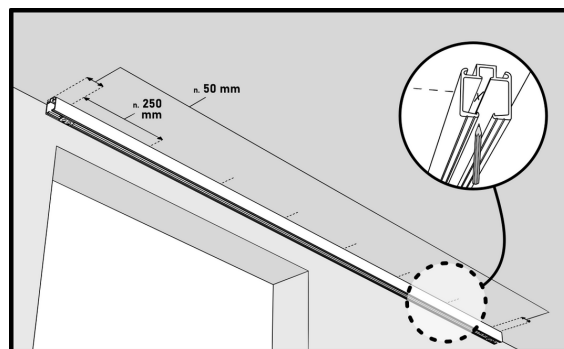
- 1 Mittaa seinälle kiskon yläreuna. Kiskon yläreuna = Oven korkeus + 80 mm
- 2 Merkitse seinäprofiiliin runkopuiden paikat tai poraa reiät noin 250 mm välein, seinämateriaalistasi riippuen.
- 3 Pora reiät seinäprofiiliin merkitsemiisi kohtiin oheisen kuvan mukaisesti.
- 4 Kiinnitä profiili seinälle materiaaliin sopivilla kiinnitystarvikkeilla ja tarkista sen suoruus vatupassilla.
- 5 Nosta kisko seinäprofiiliin ja painele kiinni. Kiskon päissä olevia stoppareita tulee tässä vaiheessa löysätä 4 mm kuusiokoloavaimella, jotta kisko saadaan painettua pohjaan.



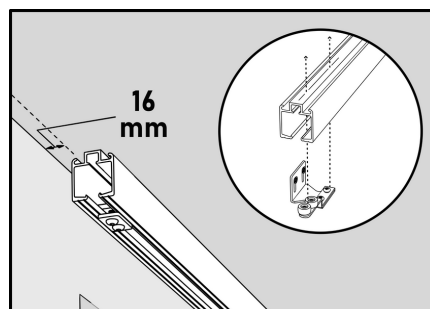
Stoppari

B KATTOKIINNITYS

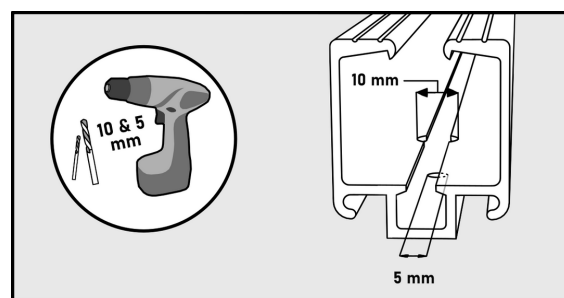
- 1 Tarkista katon kantavat rakenteet ja merkitse niiden paikat kiskoon.
Asennuskorkeus = Oven korkeus + 80 mm.



Huomioi ennen kiskon kiinnitystä, että kiskon uran tulee olla linjassa alaohjurin kanssa. Kisko tulee asentaa 16 mm irti seinästä, jos käytät seinäkiinnitteistä alaohjuria (ks. kohta 3).

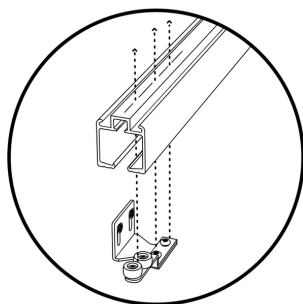
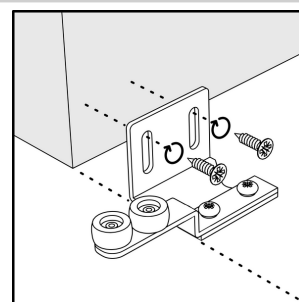


- 2 Pora kiskoon reiät merkitsemiisi kohtiin tai n. 250 mm välein oheisen kuvan mukaisesti.
- 3 Kiinnitä kisko kattoon kattomateriaaliisi soveltuvilla kiinnitystarvikkeilla. Tilauksen mukana tulevat 50 mm kiinnitysruuvit.

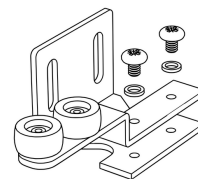


3 Alaohjurin asentaminen

Alaohjuri voidaan asentaa joko seinäkiinnitteisenä (->) tai lattiakiinnityksellä asennuskohteesta riippuen. Oletuksena ohjuri asennetaan tasan aukon reunan kanssa. Mikäli kiinnität ohjurin lattiaan, irroita alaohjuri seinäkiinnitysrungosta kuvan mukaisesti. Käännä tarvittaessa alaohjurin kätsisyys.



Alaohjuri asennetaan yläkiskoon nähden aina keskitetysti, huomioi esim. jalkalistat paikan määrittämisessä.



Alaohjuri rajoittaa oven liukumisen kokonaan sivuun. Ovi jää oletuksena aukon eteen auki ollessaan (pystykehyyksen leveys + 28 mm).

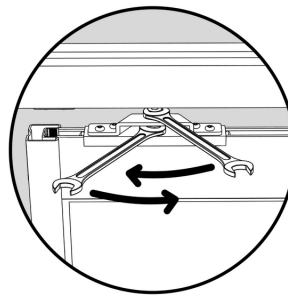
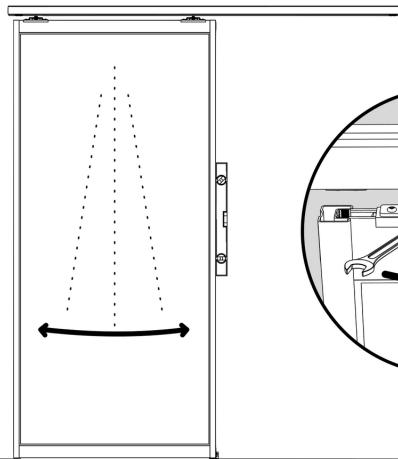
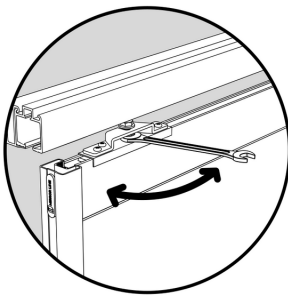
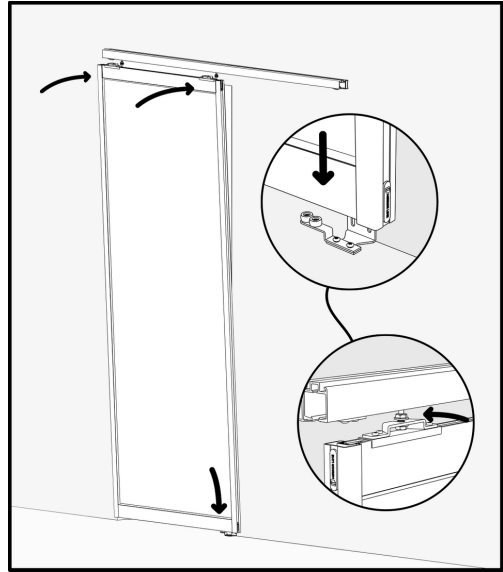
4 Oven asentaminen

Nosta liukuovi ensiksi varovaisesti alaohjurin päälle.

Siirrä kiskon pyörästöt oven kiinnikkeiden kohdalle ja kiristä kiintoavaimella hieman.

Säädä liukuovi suoraan vatupassilla tai silmämääräisesti aukon mukaiseksi. Oven korkeutta säädetään alemmasta ruuvista.

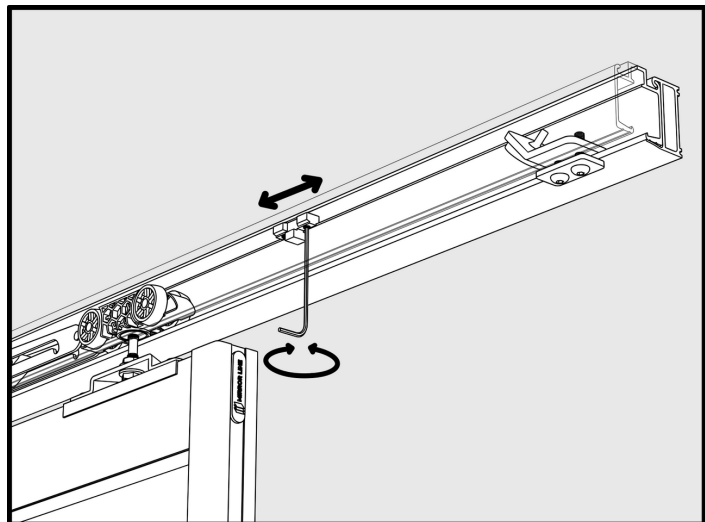
Kun säädöt ovat valmiit, kiristä ylempi mutteri.



5 Hidastimen säätäminen

Hidastimen vastakappale on asennettuna kiskossa valmiina.

Säädä hidastin oikeaan kohtaan kokeilemalla varovasti oven liukumista. Hidastimen vastakappaletta pystyy siirtämään 2 mm kuusiokoloavaimella.

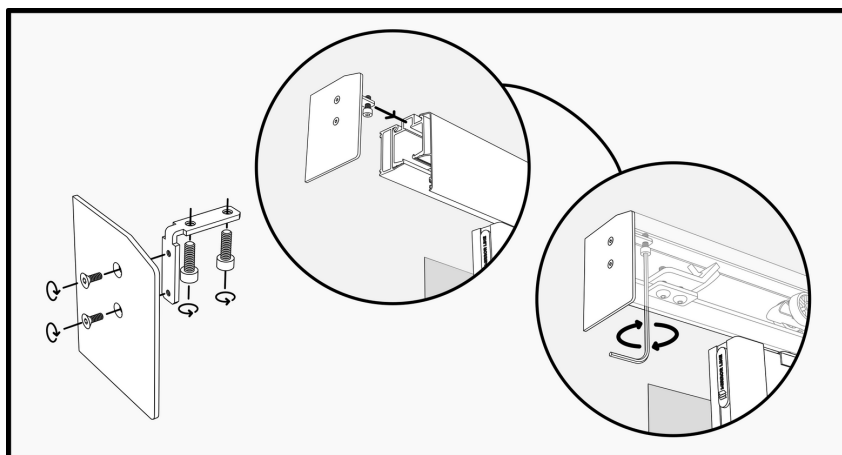
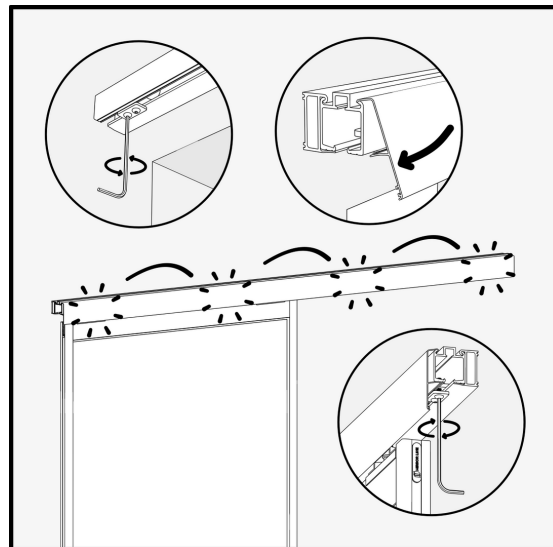


6 Peitteiden asentaminen

Kiskon etupintaan tulee aina kehysten värinen peite. Peitteitä voi olla lisäksi päädyissä ja kiskon takana.

Etupeitettä varten löysää stoppareita kiskon päissä ja painele peitelevy kiskoon kiinni. Yläreuna ensin. Tarvitset tässä hieman voimaa sillä peitelevy on tiukka, ethän käytä vasaraa!

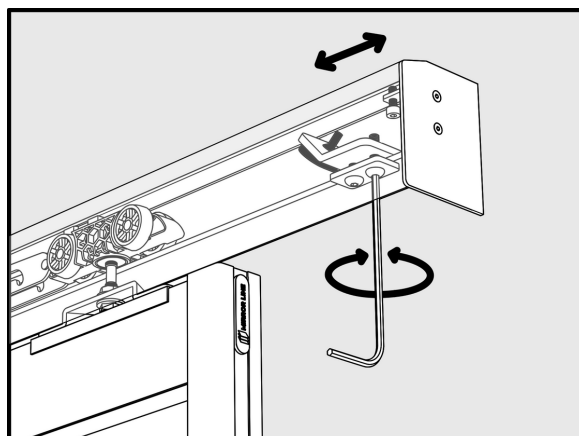
Päätysteite kasataan kulmaraudalla kuvan mukaisesti ja kiristetään kiskon päähän kuusiokoloavaimella. Kiskon päissä olevia stoppareita tulee löysätä ja siirtää, jotta peite saadaan asennettua.



7 Stopparin säätäminen

Kiskon päissä on stopparit ja niiden säätäminen oikein on erityisen tärkeää turvallisuussyistä.

Oikein säädettynä ovi pysähtyy stoppariin. Tarkista oikea paikka ja kiristä stopparit 4 mm kuusiokoloavaimella.



Laatutakuu

Myönnämme yläkantoisen liukuoven kiskomekanismille 5 vuoden rajoitetun takuun. Takuu koskee pyörästön toimivuutta, laakereita ja metallirakenteiden rakenteellista kestävyyttä. Takuun päättymisen jälkeen vastaamme tuotteen virheestä kuluttajansuojalain virhevastuuta koskevien säännösten perusteella.

Takuu ei kata normaalia kulumista, naarmuja, viiltoja tai muita mekaanisia vaurioita. Takuu ei kata tuotteita, joita on varastoitu tai käytetty ohjeiden vastaisesti. Takuu ei korvaa kosteus- ja lämpövaurioita eikä asennusvirheistä tai välillisistä vahingoista johtuvia vaurioita.

Huolto-ohjeet

Tarkista ajoittain, että helat ja ruuvit ovat edelleen hyvin kiristettyjä.

Liukuovia voi puhdistaa pyyhkimällä mietoon puhdistusaineeseen kostutetulla liinalla. Levyosat eivät kestä kosteutta, joten ne olisi hyvä myös kuivata puhtaalla liinalla. Lasi- ja peilipinnat puhdistuvat parhaiten ikkunanpesuaineella ja ikkunanpesuun tarkoitettulla siivouspyyhkeellä. Hankaavia tai syövyttäviä pesuaineita ja hankaavia pesusieniä ei saa käyttää. Liukuovien kehysten naarmuuntumista on vältettävä. Liukuovet eivät kestä paiskomista, vaan niitä tulisi käsitellä rauhallisesti liu'uttamalla.

Palautusoikeus

Jos sinulle on sattunut virhe tilausta tehdessäsi ja jostain syystä tuote ei soviukaan sellaisenaan kotiisi, otathan meihin yhteyttä ja teemme parhaamme auttaaksemme sinua! Kaupan peruutusosoikeus ei kuitenkaan koske asiakkaan toivomusten mukaisesti valmistettuja tuotteita, kuten mittojen mukaan valmistettuja liukuoviamme. Tuotetta ei voi palauttaa eikä vaihtaa. (KSL 6:16)

Reklamaatiot

Joskus käy valitettavasti niin, että olemme tehneet virheen. Meillä on töissä ihan tavallisia ihmisiä, joille laatu on kunnia-asia, mutta joskus virheitä sattuu meille kaikille. Meille reklamaation hoidossa on aina ensisijainen tavoite saada sinulle toimitettua virheetön tuote, niin että voit olla tyytyväinen kotimaiseen hankintaasi vielä vuosienkin päästä.

- Mikäli sinulla on reklamoitavaa tuotteeseen liittyen otathan meihin yhteyttä sähköpostilla (mirror@mirrorline.fi) kuvien kera. Ilmoita sähköpostissa tilausnumero ja tilausmerkki, sekä kerro minkälainen vika on kyseessä.
- Tuotteen pinnan laatua arvioidaan normaalilta katseluetäisyydeltä, n. 2 m päästä tuotteesta kohtisuoraan tarkasteltavaan pintaan nähden. Virheitä, jotka eivät näy kahden metrin etäisyydeltä, ei käsitellä virheinä. Pinnan laatuvaatimukset koskevat ensisijaisesti näkyville jääviä pintoja.
- Jos tuote on vioittunut kuljetuksessa, kuljettaja palauttaa sen takaisin tehtaallesi ja toimitamme korvaavan tuotteen seuraavassa mahdollisessa suuntakuormassa.
- Mirror Line ei ole korvausvastuussa virheellisen tuotteen asennuskustannuksista. Ethän asenna rikkinäistä/viallista tuotetta!
- Tuotteen muokkaaminen ja modifiointi poistaa tuotevastuun ja takuun.
- Mirror Line ei korvaa reklamaatiotapauksissa aiheutuvia välillisiä kuluja.

Noudatamme reklamaatioissa rakennuspuusepäntuotteiden kuluttajakaupan yleisiä sopimusehtoja sekä Suomen tasolasiyhdistys Ry:n takuehtoja. Mirror Line Oy pidättää oikeuden muutoksiin.