



LADON Ovi -kiskon asennusohje

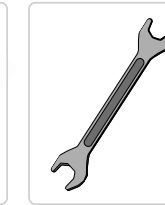
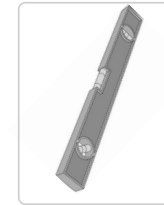
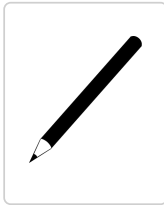
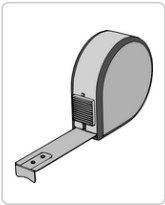


puh. 020 7562 550 (ark. 8-17, la 10-15)
mirror@mirrorline.fi
www.mirrorline.fi

Hyvä tietää ennen asennusta - lue huolella!

- Suosittelemme käymään asennusohjeet läpi kokonaisuudessaan ennen asennusta.
- Asennusvaiheessa rikkoutuneesta tuotteesta vastaa aina asiakas.
- **Varmista seinämateriaalisi kestävyys ennen kiskon asentamista.**
- Asennukseen tarvitaan kaksi henkilöä.

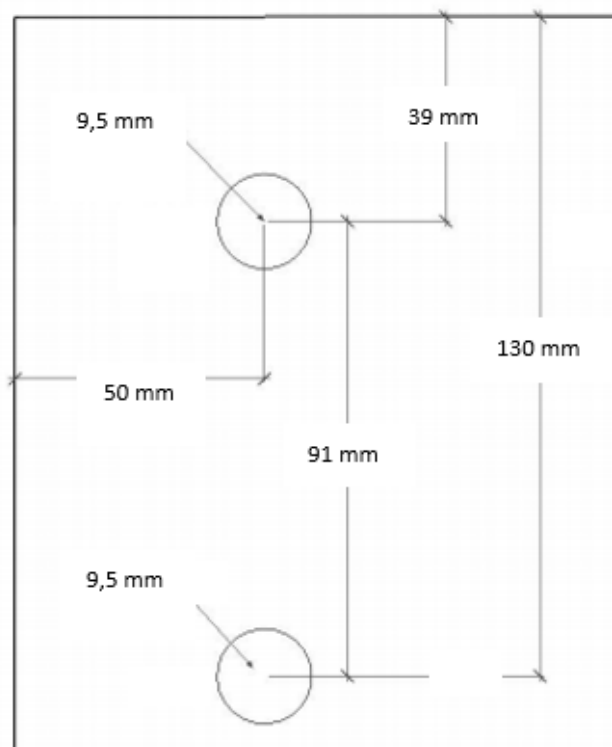
Työkalut



Oven rei'itykset ja ura

1

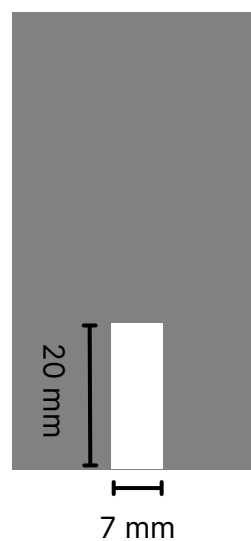
Poraa pyörästölle reiät ovilehteen oheisen mitoituksen mukaisesti. Oven paksuus voi olla 35-40 mm käytettäessä pakkauksessa olevia ruuveja.



2

Tee lattiakiinnitteiselle alahjurille ura oven alareunaan, joka on korkeudeltaan n. 20 mm ja leveydeltään n. 7 mm.

Ovilehti sivulta katsottuna



Pyörästön asentaminen

Oven pyörästö 2 kpl
+ ruuvit 4 kpl



Hypynestin 2 kpl
Ei välttämätön hidastinten kanssa



1

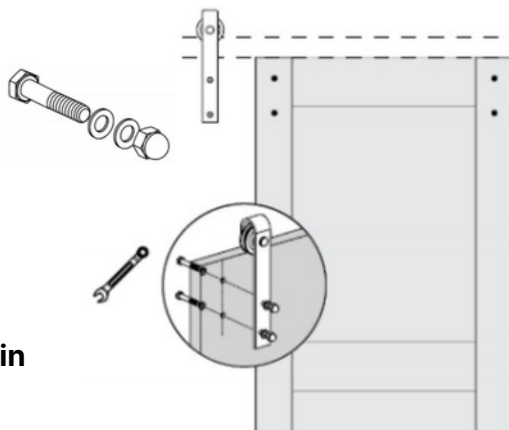
Sijoita pyörästön reiät kohdakkain oven reikien kanssa.

2

Kiinnitä muttereilla ja kiristä tiukaksi.

3

Asenna halutessasi hypynestin oven 50 mm päähän pyörästöstä. Hypynestin ei ole välttämätön hidastinten kanssa.



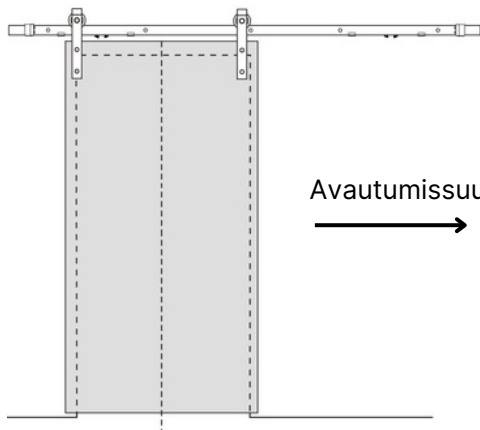
Kiskon asennuskorkeus

Kisko



1

Kiskon asennuskorkeus on lattiasta kiskon kiinnitysreikien keskikohtaan [oven korkeus + 45 mm]. Aseta kisko tälle korkeudelle ja kiskon keskikohta siihen, mihin oven reuna halutaan oven ollessa kiinni.



Asennuskorkeus:

Oven korkeus + 45 mm =
liukukiskon asennusreikien
porauskorkeus

2

Merkitse asennuskorkeus lyijykynällä seinään.

3

Varmista vatupassilla, että kisko tulee suoraan.

4

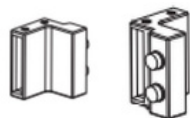
Merkitse kiskon avulla tarkat reikien keskikohdat seinään/korokelautaan. Pora reiät valmiiksi.

Kiskon kiinnitys seinään

Korokeholkit
5-6 kpl



Stopparit 2 kpl



Ruuvit 4-8 kpl



Propun kanssa:
Betoni- ja kiviseinä
Ilman proppua:
Lauta, puu, hirsi

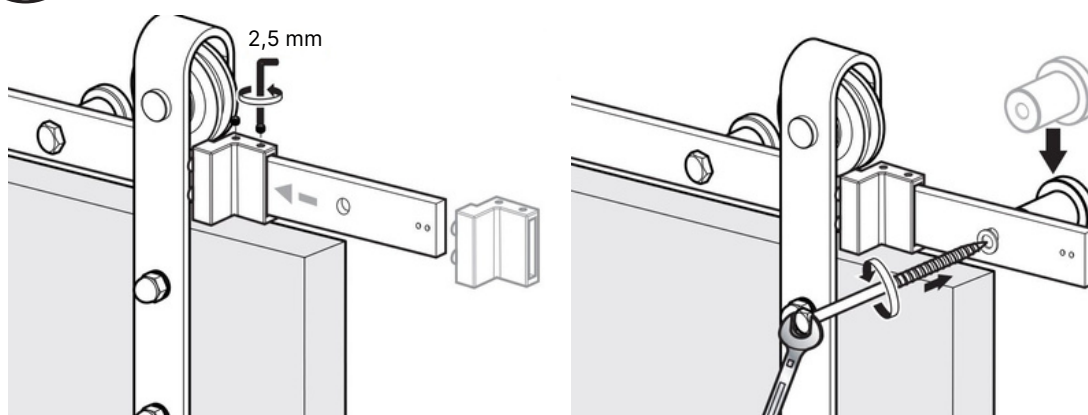


Näitä voi halutessaan
käyttää betoni- ja
kiviseinälle.

Kipsilevyseinälle tulee hankkia itse sopivat
ruuvit ja kipsilevyankkurit.

1

Valitse kiinnitysruuvit seinämateriaalisi mukaan. Aseta tarvittaessa proppu seinään.



2

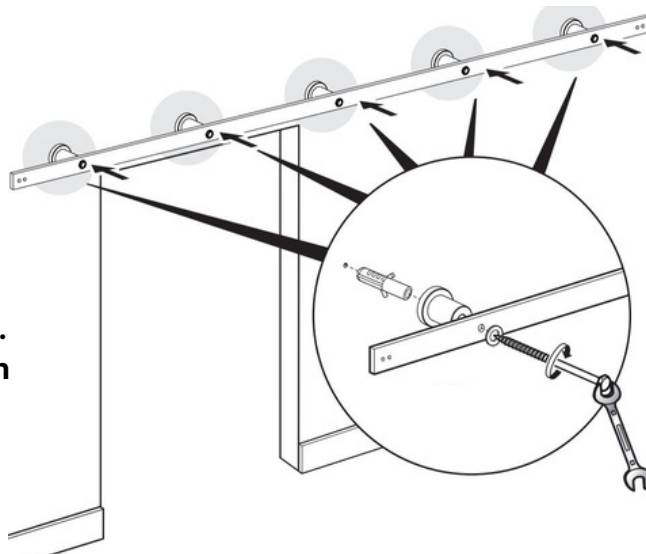
Stoppari asetetaan siihen kohtaan, minne oven haluaa pysähtyvän. Jos stoppareiden tulee jäädä ulomman korokeholkin sisäpuolelle, aseta stoppari jo tässä vaiheessa kiskolle kahden ensimmäisen reiän välille. Muussa tapauksessa asennuksen voi tehdä lopuksi.

3


Laita korokeholkin leveämpi pää vasten seinää niin, että ruuvien reiän kohta on sen keskellä.

4

Aseta kiskon reikä vasten korokeholkkia, aseta ruuvi paikoilleen ja kiristä tiukaksi. Toista niin monta kertaa, kun kiskon reikiä on.



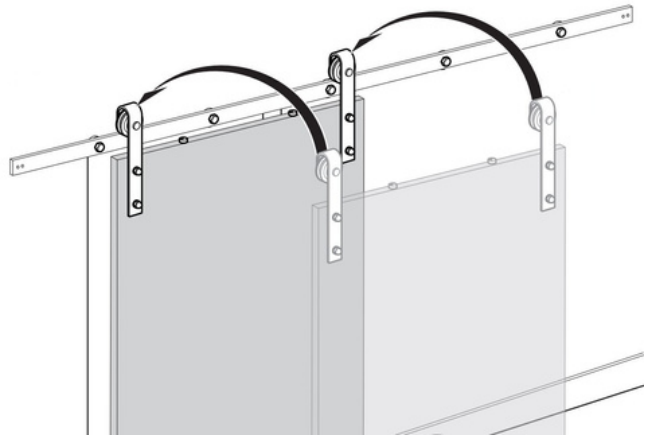
Alaohjurin asentaminen

Lattiakiinnitteinen alaohjuri 

1

Nosta ovi tilapäisesti kiskolle määrittääksesi alaohjurin paikan.

Aseta alaohjuri lähelle oviaukon reunaa - usein paras kohta on kiskon keskiosan kohdalla. Liu'uta ovea puolelta toiselle varmistaaksesi alaohjurin lopullisen paikan.

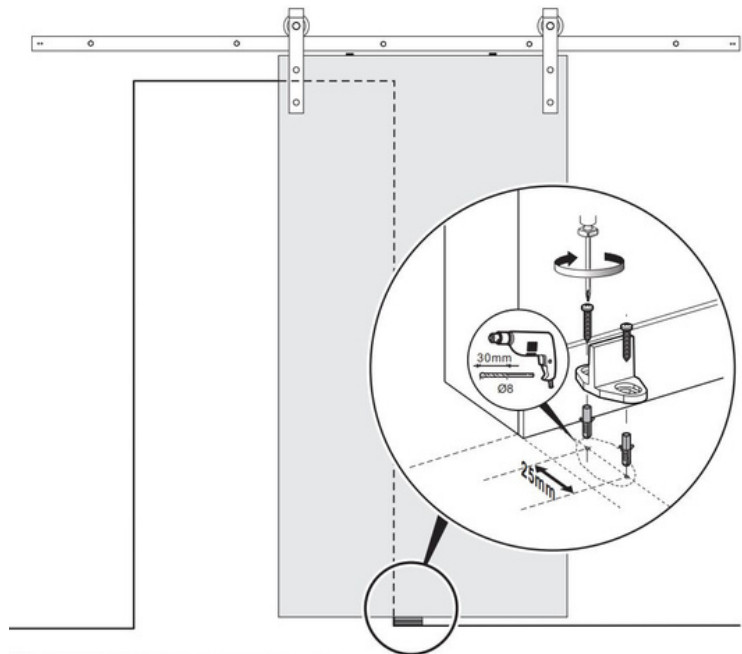


2

Merkitse alaohjurin paikka.

3

Nosta ovi pois kiskolta ja ruuvaa alaohjuri paikoilleen.

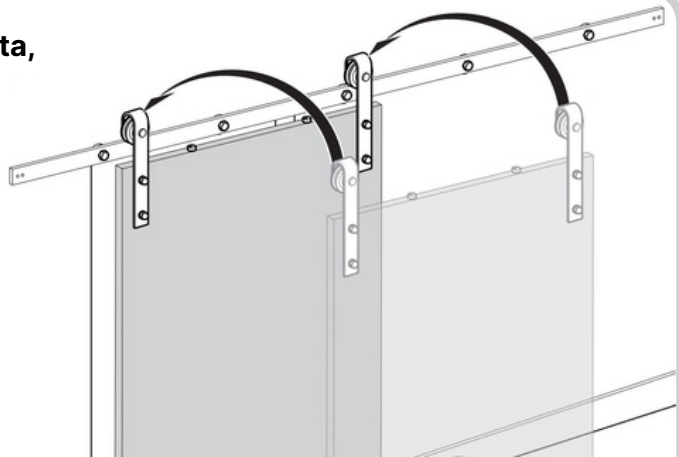


Oven nostaminen kiskolle

1 Nosta ovi paikoilleen. Varmista, että alaohjuri asettuu sille varattuun uraan.

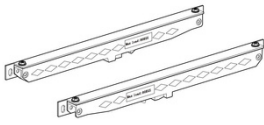
2 Jos asensit hypynestimet, kiristä ne tiukalle.

3 Varmista kaikkien osien toimivuus ja liu'uta ovea varovasti puolelta toiselle.

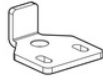


Hidastimen asennus

Hidastin 2 kpl



Hidastimen vastakappale
2 kpl + ruuvit



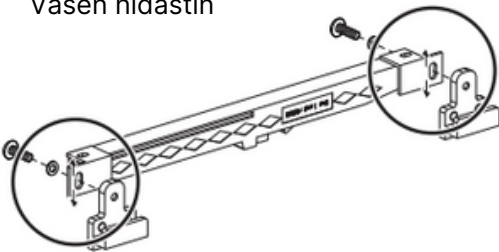
Hidastimen ripustimet
4 kpl + ruuvit



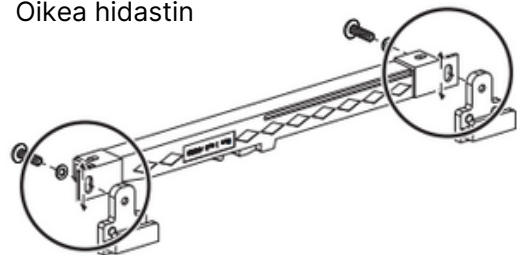
1

Kiinnitä hidastimen ripustimet hidastimeen ruuveilla. Hidastimissa olevat soikeat reiät mahdollistavat hidastimen korkeuden säädön.

Vasen hidastin

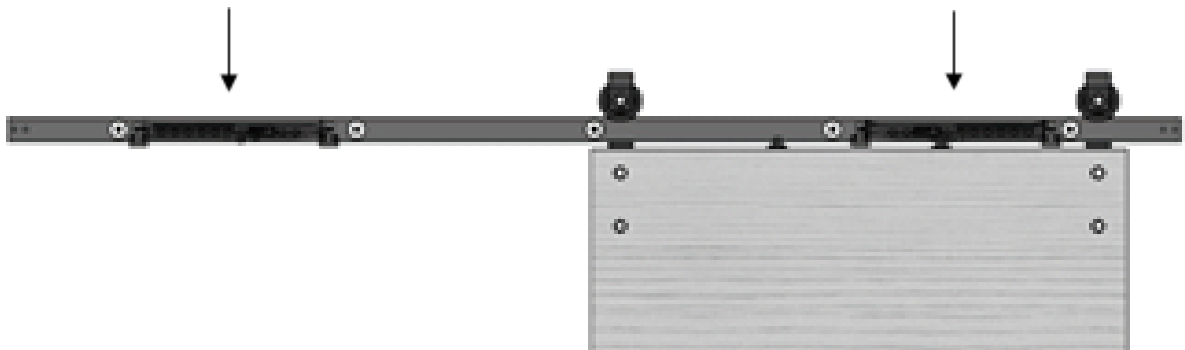


Oikea hidastin



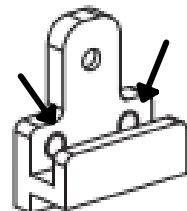
2

Aseta hidastin kiskolle niin, että hidastin jää kiskon ja seinän väliin. Usein paras paikka on kahden reunimmaisen korokehoklin välissä.



3

Kiinnitys tapahtuu hidastinten ripustimien kahta ruuvia kiristämällä. Käytä kuusiokoloavainta, ja ruuvaa niin kauan, että hidastin pysyy kiskolla.

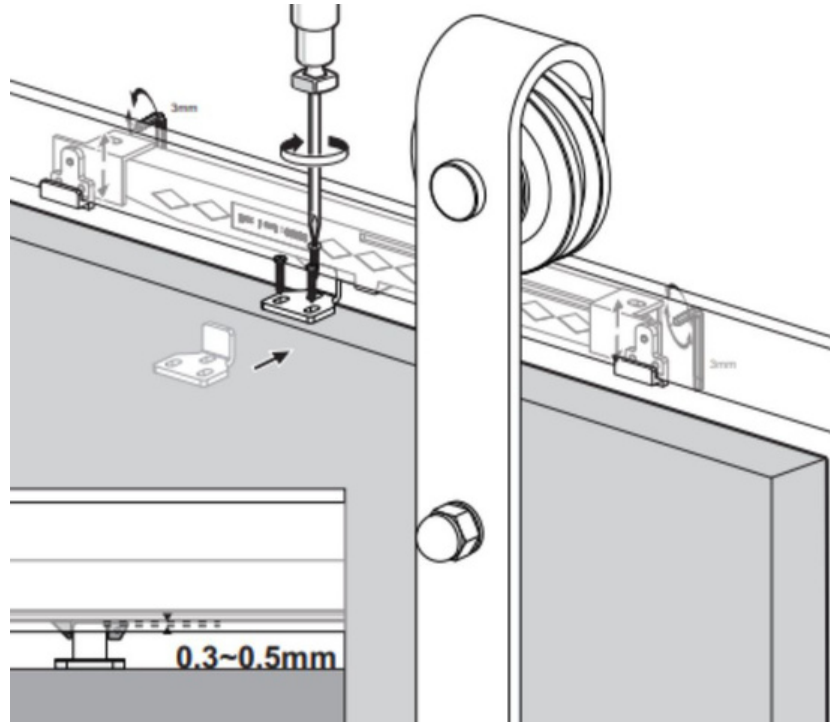


4

Liu'uta ovi auki-asentoon. Aseta hidastimen vastakappale niin, että sen pää asettuu hidastimen liukuun. Kiinnitä vastakappale ruuveilla.

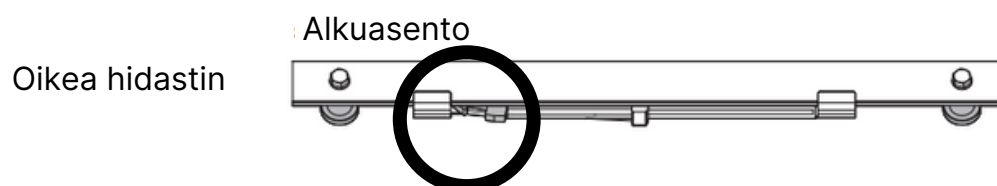
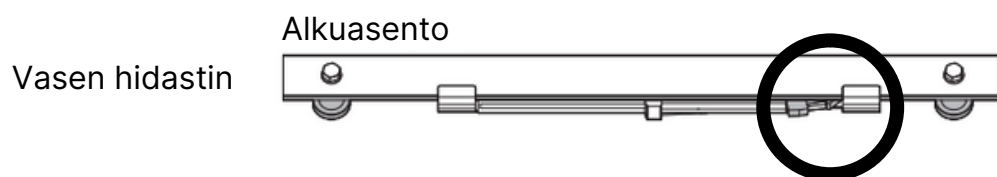
5

Liu'uta ovi kiinni. Aseta hidastimen vastakappale niin, että sen pää asettuu hidastimen liukuun. Kiinnitä vastakappale ruuveilla.



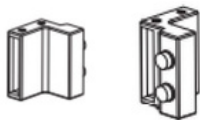
6

Aseta ovi keskelle kiskoa. Valmistele hidastimet oheisen kuvan mukaisesti.



Stopparin asennus kiskon päähän

Stopparit 2 kpl



1

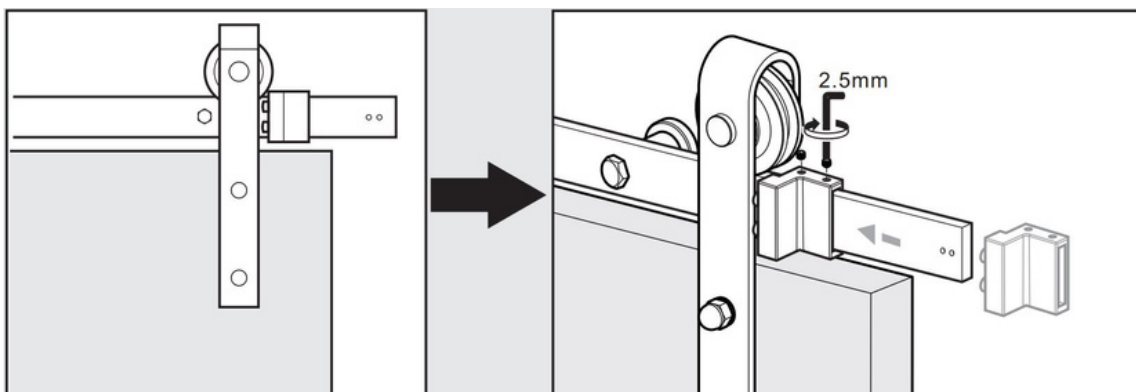
Jos oven halutaan pysähtyvän kiskon päässä, asennetaan stoppari vasta lopuksi.

2

Aseta stoppari kiskolle.

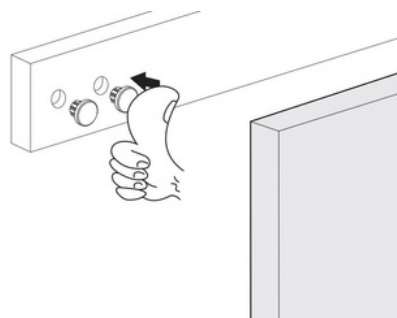
3

Kiristä stoppari kuusiokoloavaimella tiukaksi stopparin päällä olevasta reiästä.



4

Laita lopuksi kiskon jatkopalaa varten valmiiksi porattuihin reikiin tulpat.



Käyttö ja huolto

- Varmista, että seinämateriaalisi kestää kiskomekanismin ja oven painon, ja että kisko on kiinnitetty koko matkalta kantavaan seinään.
- Älä käytä ovea kiipeämiseen, nojaamiseen tai roikkumiseen. Älä kuormita kiskoja liikaa.
- Varmista, että lattiamateriaalisi kestää alaohjurin aiheuttaman rasituksen.
- Noudata mukana tulleita asennusohjeita sekä huolto-ohjeita.
- Kiinnitä erityisesti huomiota mekanismin oikeaan käyttötapaan.
- Tarkista ajoittain, että helat ja ruuvit ovat edelleen hyvin kiristettyjä.
- Noudata puhdistusaineiden käyttöohjeita. Kokeile epävarmoissa tilanteissa puhdistusta aina ensin sellaiseen kohtaan, joka ei ole näkyvällä paikalla. Parasta on aloittaa aina miedoimmalla puhdistusaineella. Älä käytä mitään liuottimia.

Kiskomekanismilla on 5 vuoden rajoitettu takuu. Takuu koskee pyörästön toimivuutta, laakereita ja metallirakenteiden rakenteellista kestävyyttä. Takuu ei koske asennuksen yhteydessä tai huolimattomasta käsittelystä johtuvia pinnoitteiden kulumisia. Liukumekanismin, pyörästön tai muiden osien muokkaamisen johdosta takuu raukeaa. **Hidastimien takuu on 2 vuotta.**

Reklamaatiot

Joskus käy valitettavasti niin, että olemme tehneet virheen. Meillä on töissä ihan tavallisia ihmisiä, joille laatu on kunnia-asia, mutta joskus virheitä sattuu meille kaikille. Meille reklamaation hoidossa on aina ensisijainen tavoite saada toimitettua sinulle virheetön tuote, niin että voit olla tyytyväinen hankintaasi vielä vuosienkin päästä.

- Mikäli sinulla on reklamoitavaa tuotteeseen liittyen, otathan meihin yhteyttä sähköpostilla (mirror@mirrorline.fi) kuvien kera.
- Tuotteen pinnan laatua arvioidaan normaalilta katseluetäisyydeltä, n. 2 m päästä tuotteesta kohtisuoraan tarkasteltavaan pintaan nähden. Virheitä, jotka eivät näy kahden metrin etäisyydeltä, ei käsitellä virheinä. Pinnan laatuvaatimukset koskevat ensisijaisesti näkyville jääviä pintoja.
- Mirror Line ei ole korvausvastuussa virheellisen tuotteen asennuskustannuksista. Ethän asenna rikkinäistä/viallista tuotetta!
- Tuotteen muokkaaminen ja modifiointi poistaa tuotevastuun ja takuun.
- Mirror Line ei korvaa reklamaatiotapauksissa aiheutuvia välillisiä kuluja.

Noudatamme reklamaatioissa rakennuspuusepäntuotteiden kuluttajakäytön yleisiä sopimusehtoja sekä Suomen tasolasiyhdistys Ry:n takuehtoja. Mirror Line Oy pidättää oikeuden muutoksiin.

Kiitos, kun ostit meiltä!

Olisimme erittäin kiitollisia, jos jättäisit ostoksestasi palautetta Google- tai Facebook-arvostelun muodossa. Näkisimme myös mielellämme, millaiseen kotiin tuotteemme on päätynyt. Jos lisäät kuvan tuotteestamme sosiaalisen mediaan, muistathan tэгätä meidät!

  @mirrorlineoy



puh. 020 7562 550 (ark. 8-17, la 10-15)

mirror@mirrorline.fi

www.mirrorline.fi