



# Kaapiston asennusohje



puh. 020 7562 550  
mirror@mirrorline.fi  
[www.mirrorline.fi](http://www.mirrorline.fi)

## Kiitos, kun valitsit kotimaisen!



Mittatilaustyönä valmistettu kaapistosi on juuri sinulle suunniteltu, uniikki kokonaisuus. Kaapistosi asennus saattaa poiketa hieman näistä perusasennusohjeista, sillä olemme tehneet ohjeista mahdollisimman yleispätevät. Toimituksen mukana saapuu kuva sinun kaapistostasi, joka auttaa sinua asennuksessa. Siitä näet kokonaisuuden sekä kaikki kaapistoosi kuuluvat osat ja tarvikkeet.

Jos tarvitset apua asennukseen, voit olla yhteydessä jälleenmyyjääsi tai tehtaallemme.

Löydät myös ladattavat asennusohjeet sekä asennusvideot osoitteesta **[www.mirrorline.fi/asennus](http://www.mirrorline.fi/asennus)** tai alla olevan QR-koodin kautta:



### **Mirror Linen tehdas**

puh. 020 7562 550 (ma-pe 8-17)  
[mirror@mirrorline.fi](mailto:mirror@mirrorline.fi)

# Hyvä tietää ennen asennusta - lue huolella!

## Tuotteiden vastaanotto ja varastointi

- Jos tuotetta ei asenneta heti, tulee tuote suojata varastoinnin ajan mm. kosteudelta ja lämpötilanvaihteluilta. Levyosat tulee varastoida vaakatasossa tasaisella alustalla, jotta ne pysyvät suorina.
- Mirror Line ei korvaa vääränlaisesta säilytyksestä aiheutuneita vaurioita.
- Ethän asenna rikkiäistä/viallista tuotetta, vaan ole yhteydessä tehtaaseen ennen asennuksen jatkamista. Mirror Line ei korvaa välillisiä kuluja tai virheellisen tuotteen asennuskustannuksia.

## Ennen asennusta

- Suosittelemme käymään asennusohjeet läpi kokonaisuudessaan ennen asennusta.
- Pakkaus sisältää asennusohjeen ja selostuksen tarvittavista työvälineistä. Ohjeen noudattamisella varmistat, ettei kokoamisvaiheessa synny vaaratilanteita ja että tilaamasi tuote tulee kestävästi käyttöön, johon se on tarkoitettu.
- **Keskeneräistä asennusta ei saa jättää yksikseen.**
- **Asennukseen tarvitaan kaksi henkilöä.**
- **Asennusvaiheessa rikkoutuneesta tuotteesta vastaa aina asiakas.**
- Yli 2700 mm leveä kaapisto valmistetaan kahdesta erillisestä osasta. Osat kasataan erikseen ja liitetään lopuksi yhteen 30 mm ruuveilla välisivujen läpi (tuplavälisivu).

## Työkalut

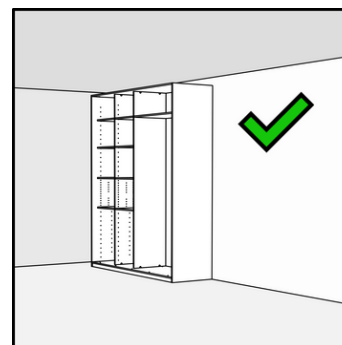
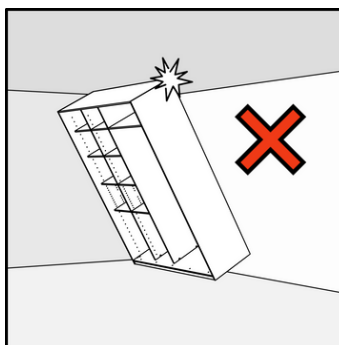
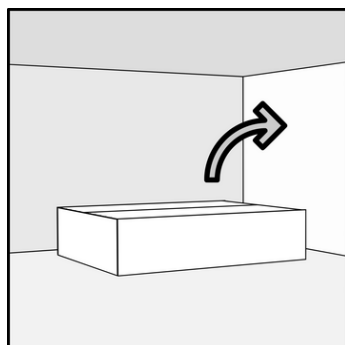


## Osat



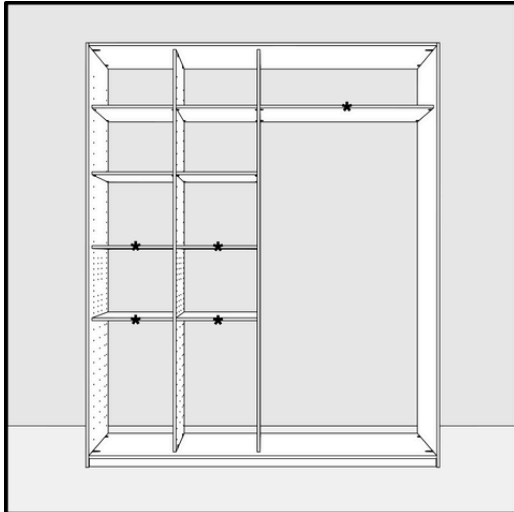
Kaapistostasi riippuen toimitukseen ei välttämättä kuulu isoja runkoheloja (A).

Kaapisto kasataan ensisijaisesti pystyyn. Tarvittaessa sen voi kuitenkin koota myös lattialla. Varmistathan tällöin etukäteen esimerkiksi päätylevyllä kokeilemalla, että lattialla koottu kaapisto mahtuu kääntymään pystyyn.



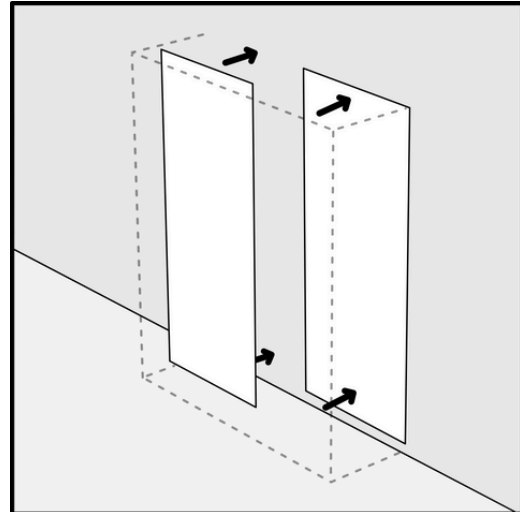
Kaapisto koostuu hyllyväleistä. Hyllyvälit ja välisivut on numeroitu vasemmalta oikealle.

Jokaisessa hyllyvälissä on vähintään yksi kiinteä hylly, joka tukevoittaa kaapiston rakennetta. Kiinteä hylly kiinnitetään heloilla, ja sen ohjeellinen paikka on merkitty asennuskuvaan tähdellä (\*).



Jos asennuspaikkasi on ahdas ja kaapistossasi on tausta, voit kiinnittää sen ensimmäisenä suoraan huoneen seinään esimerkiksi taustanauhoilla.

Kaapistosi tarvitsee tällöin lisää kulmarautoja kaapiston tukevoittamiseen (3 kpl/pystylevy). **Nämä kulmaraudat eivät kuulu toimitukseen, ellei tarpeesta ole etukäteen ilmoitettu.**



## Asennuksen aloittaminen

1

**Avaa kaikki pakkaukset ja tarkista, että kaapistosi asennuskuvan mukaiset osat löytyvät lähetyksestä. Jokaisessa osassa on tarra, joka kertoo osan koon ja paikan.**



81421X1Y1Y2

81421X1Y1Y2

MIRROR LINE  
Eteinen - OLLI OSTAJA  
Suunta: HELSINKI

Oik.Pääty VKO: 40  
Tilaus: 81765

Pituus: 2300 Leveys: 600 Paksuus: 16

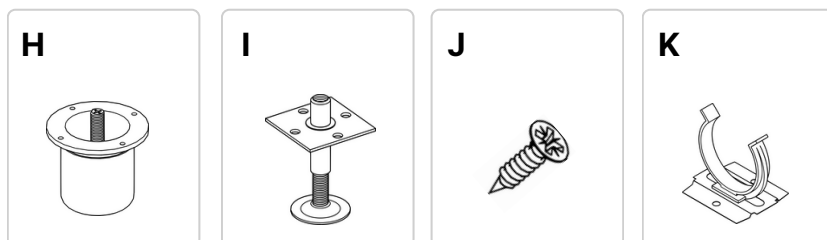


OS02300060016

OS02300060016

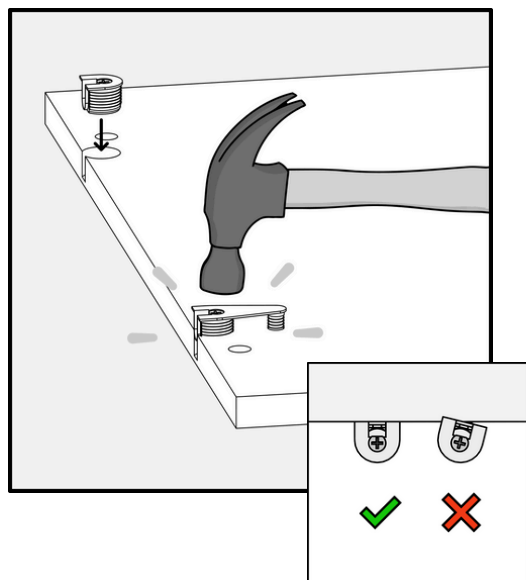
# Säätösokkelin kokoaminen

Lisävaruste. Jos kaapistossasi ei ole säätösokkeliä, aloita kohdasta **8 Levyjen heloitus** (sivu 7).



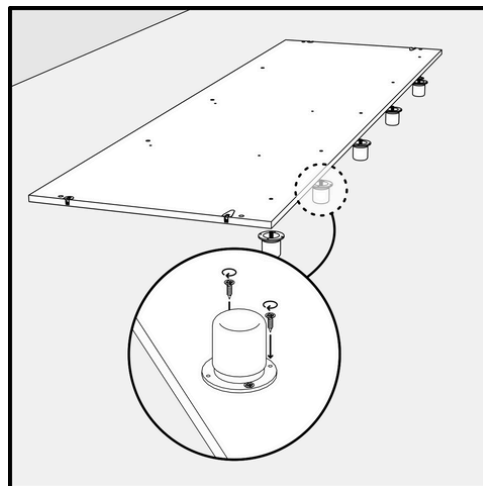
2

**Kiinnitä metalliset helat (A+B) lattialevyn.** Levyssä on heloille valmiit poraukset. Etummaisat helat ovat isot (A) ja taaimmaisat pieniä heloja (B).



3

**Kiinnitä muoviset säätöjalat (H) lattialevyn etureunaan niille porattuihin reikiin ruuveilla (J).** Etureuna on nauhoitettu. **Huom! Helat ja jalat tulevat eri puolille levyä.**

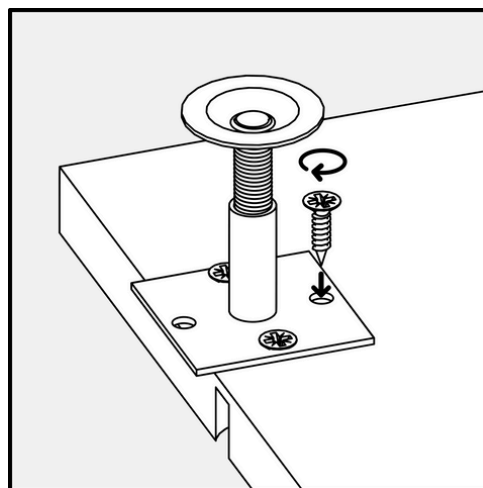


Kiinnitä jalka kolmella ruuvilla. Jätä etureunan ruuvi kiinnittämättä.

4

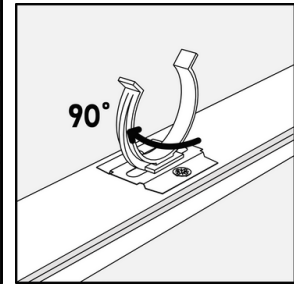
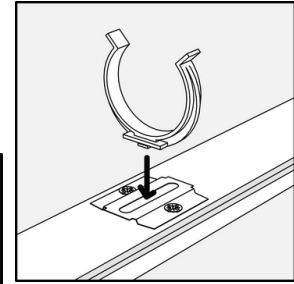
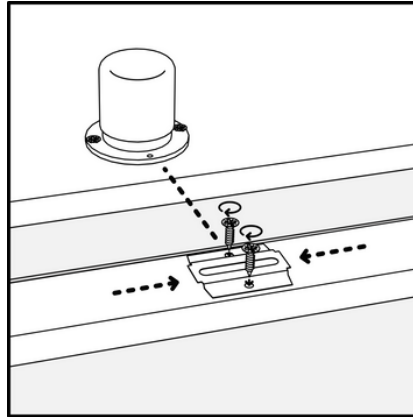
**Kiinnitä metalliset säätöjalat (I) lattialevyn takareunaan ja molempiin lattialevyn päätyihin niille porattuihin reikiin ruuveilla (J).**

Metalliset säätöjalat asennetaan lattialevyn päätyihin kuvan mukaisesti osittain päädyn reunan yli.



5

**Kiinnitä sokkelin etulevyyden kiinnitysklipsit (K) muovisten jalkojen kohdalle ruuveilla (J).** Merkitse oikea kohta ensin kynällä, ruuvaa kiinni ja käännä klipsi paikoilleen.

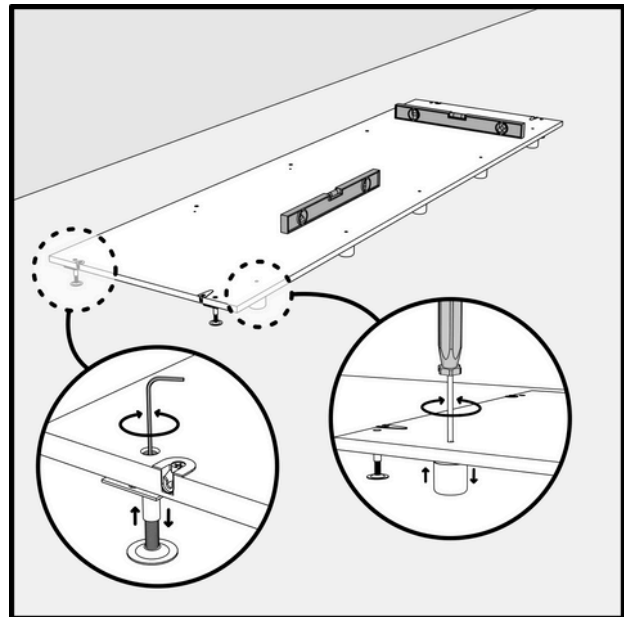


6

**Esisäädä sokkelin jalat sokkelikorkeuteen.** Käytä jalkojen korkeuden määrittelyssä apuna sokkelin etulevyä. Näin varmistat myös, että etulevy mahtuu paikoilleen.

7

**Säädä lattia suoraksi vatupassin avulla.** Metallisia jalkoja säädetään kuusiokoloavaimella, muovisia ruuvimeisselillä. Tee säädöt kaapiston lopullisella paikalla!

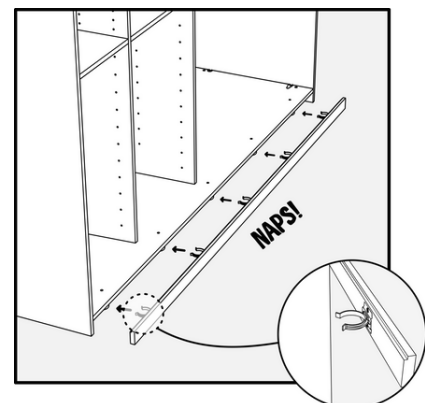


**Säätämällä lattian tarkasti suoraan varmistat liukuovien moitteettoman toiminnan. Varmistathan, että kaikki jalat tukeutuvat lattiaan.**

Suosittellemme kiinnittämään sokkelin etulevyn kaapistoon aivan viimeisenä, jotta kaapistoa voidaan tarvittaessa vielä säätää. Jos kaapistoosi tulee liukuovet, kannattaa nekin asentaa ennen sokkelin viimeistelyä.

Sokkelin etulevy napsautetaan kiinni muovisiin etujalkoihin.

Peitä sokkelin säätöruuvit loppuksi pyöreillä peitetarroilla (toimitetaan tilauksen mukana kaapistoihin ilman ovia).



## Levyjen heloitus

8

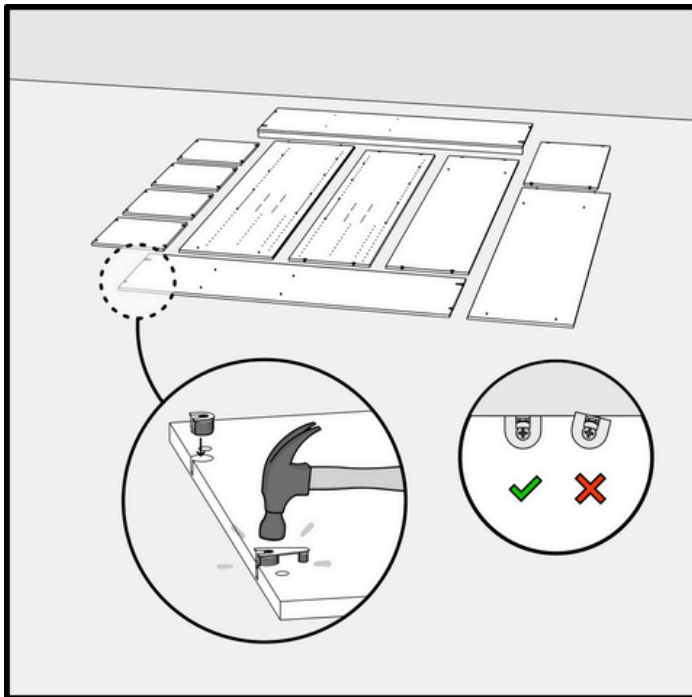
Puhdista levyjen poraukset puhtaaksi mahdollisesta porausjätteestä.

9

**Naputtele helat (A+B) valmiiksi katto- ja lattialevyihin, välisivuihin ja kiinteisiin hyllyihin.**

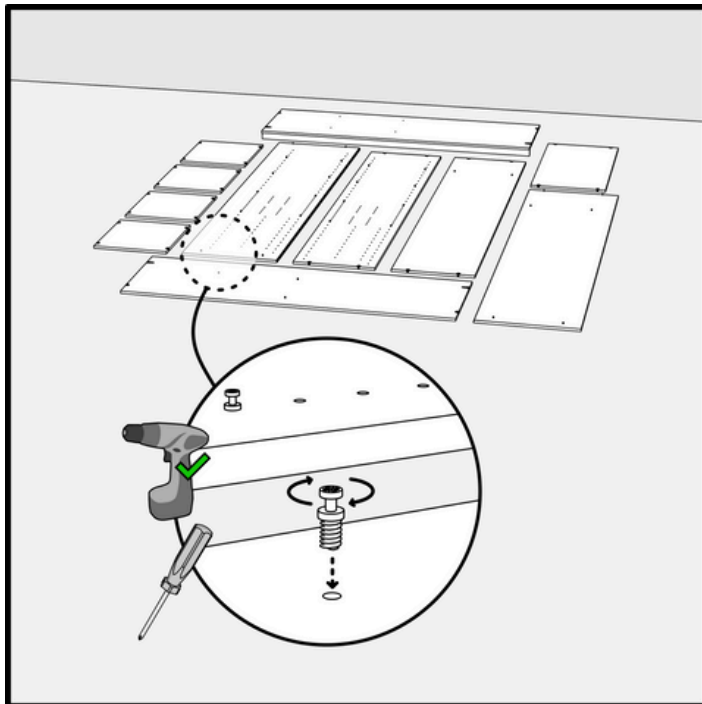
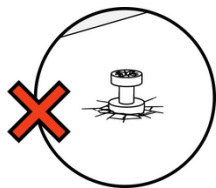
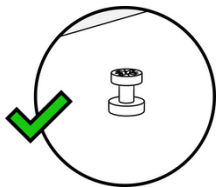
Levyissä on poraukset valmiina. Kaapistorungon ulko-osiin kiinnitetään aina metalliset helat.

Hyllyihin ja välisivuihin tulevat helat voivat olla myös valkoisia, kaapistosi väristä riippuen.



10

Kiinnitä päätylevyihin pitkät helan vastaruuvit (C) kaikkiin kulmiin.



11

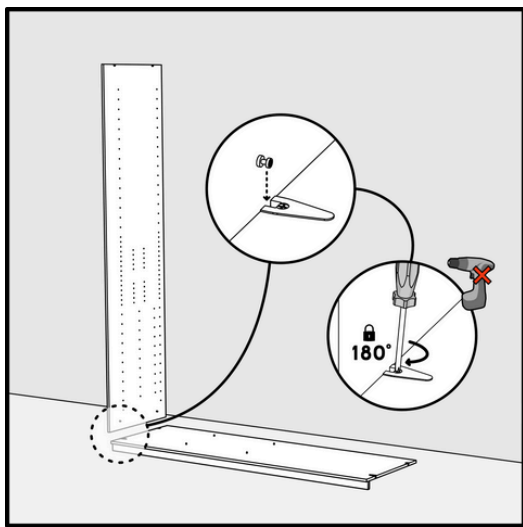
Kiinnitä katto- ja lattialevyihin lyhyet helan vastaruuvit (D) välisivujen määrän mukaisesti.

## Rungon kokoaminen

Viimeistään tässä vaiheessa asennukseen tarvitaan 2 henkilöä.

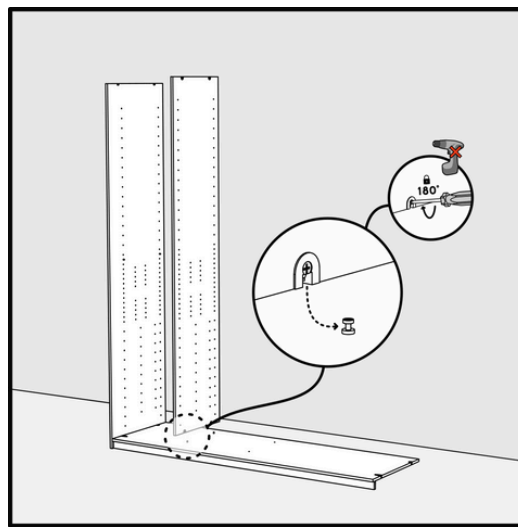
12

**Kiinnitä vasen päätysivu lattialevyn asettamalla vastaruuvit heloihin, ja lukitse hela ruuvimeisselillä.** Hela lukitaan kääntämällä 180 astetta myötäpäivään. Liika kääntäminen rikkoo helan!



13

**Kiinnitä päätylevyn viereinen välisivu lattialevyn asettamalla vastaruuvit heloihin, ja lukitse ruuvimeisselillä.**



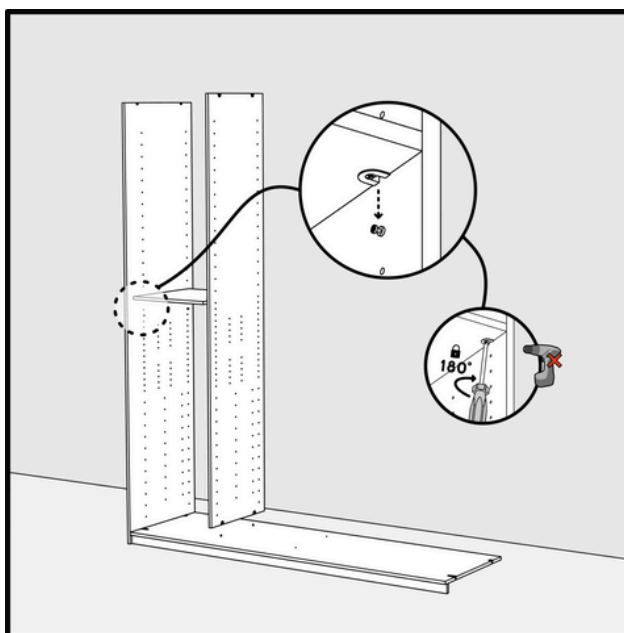
14

**Kiinnitä väliin kiinteä hylly pystylevyjen tukevoittamiseksi.** Ruuvaa lyhyet helan vastaruuvit paikoilleen sivuihin, nosta hylly vastaruuvien päälle ja lukitse.

Voit arvioida kiinteän hyllyn korkeuden asennusohjekuvan mukaan ja siirtää sitä tarvittaessa myöhemmin.

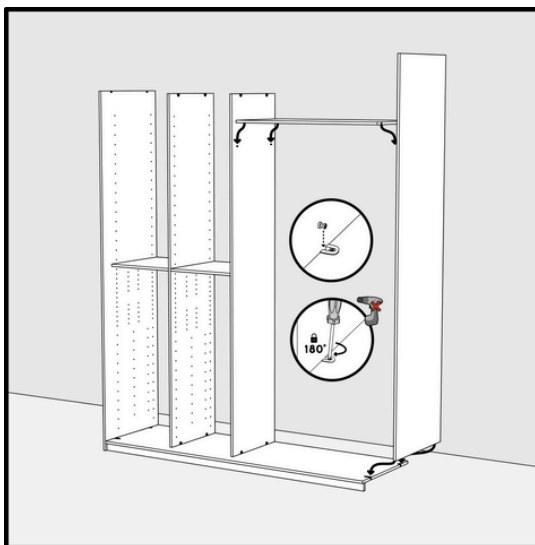
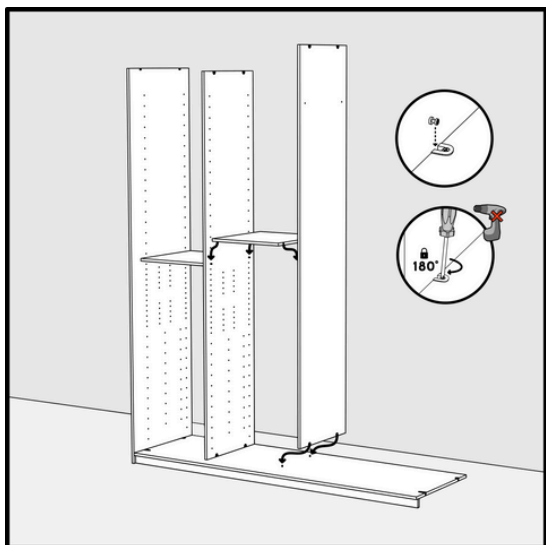


**Kaapistossasi on todennäköisesti eri levyisiä hyllyjä: varmista, että hylly ja hyllyväli ovat saman kokoiset!**

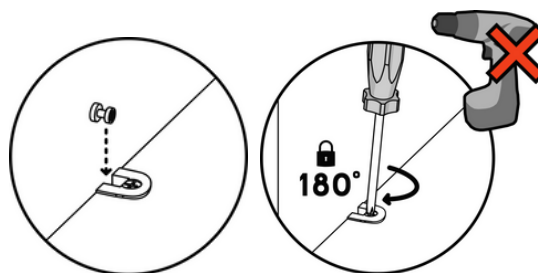
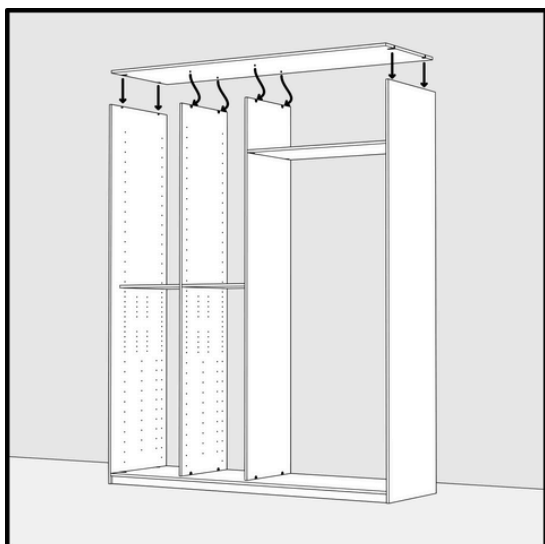




Jatka kiinnittämällä kaikki välisivut, kiinteät hyllyt ja viimeisenä oikea päätysivu.



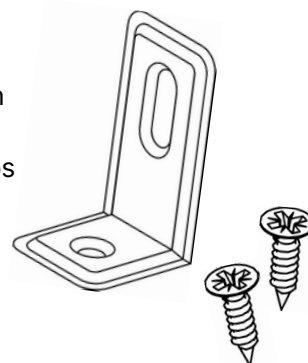
Tämän jälkeen nosta kattolevy paikoilleen ja lukitse helat.



## Kaapisto ilman lattiaa, kattoa tai päätysivua

Jos komerosi on tilattu ilman katto-, lattia- tai päätyslevyä, kiinnitetään puuttuvaa osaa vasten normaalisti tuleva osa huoneen lattiaan ja/tai kattoon/seinään toimituksessa mukana tulevilla kulmarauodoilla (G). Jos kiinnitys tapahtuu lattiaan, jossa on lattialämmitys, suosittelemme käyttämään liimaa (ei sisälly toimitukseen).

Jos tilaukseesi kuuluu myös taustalevy, on tausta helpointa kiinnittää ensin huoneen seinään ja muut osat tämän jälkeen taustalevyn eteen.



# Taustan kiinnitys

Taustasi voi olla

a) ohut 3-4 mm kovalevytausta - jatka alta kohdasta 15

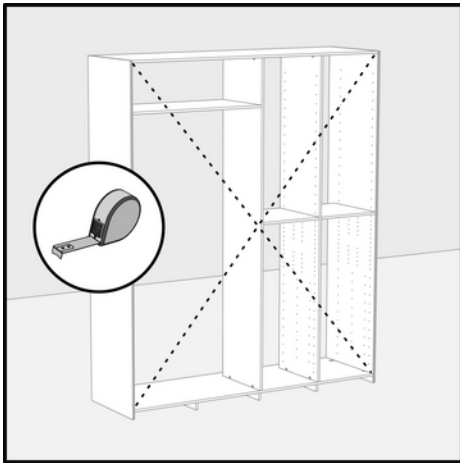
b) 16 mm kalustelevy - jatka sivulta 11.

Jos kaapistossasi ei ole taustaa, kiinnitä kaapisto seinään kulmaraudoilla (G), noin 3 kpl/pystylevy.

## 3-4 mm taustalevy

15

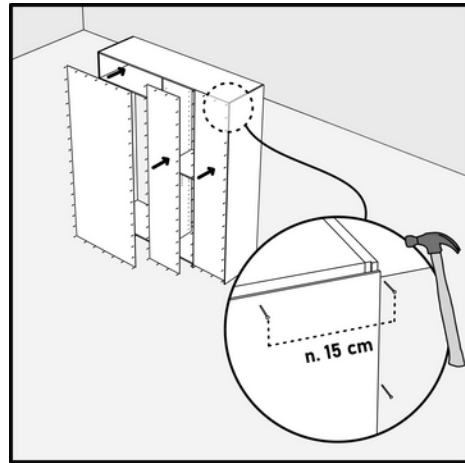
**Tarkista kaapiston ristimita mittaamalla kulmasta kulmaan ja varmista, että kaapisto on suora ennen taustan kiinnittämistä.**



16

**Aloita taustalevyjen kiinnitys reunasta taustanauloilla (F).**

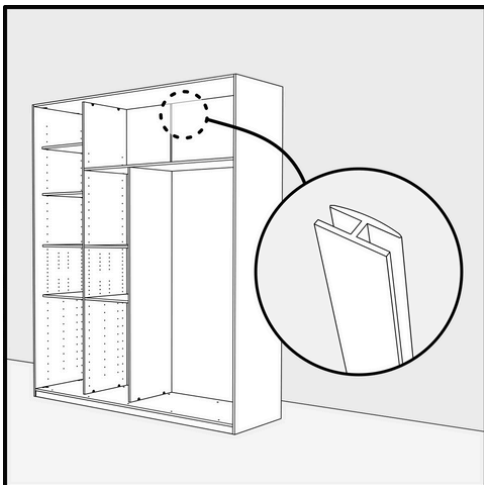
Tarkista, että tausta uppoaa päätysivun huullokseen. Merkitse leveään taustaan välisivun paikka ennen kiinnittämistä.



17

**Taustajatkkeen asennus:**

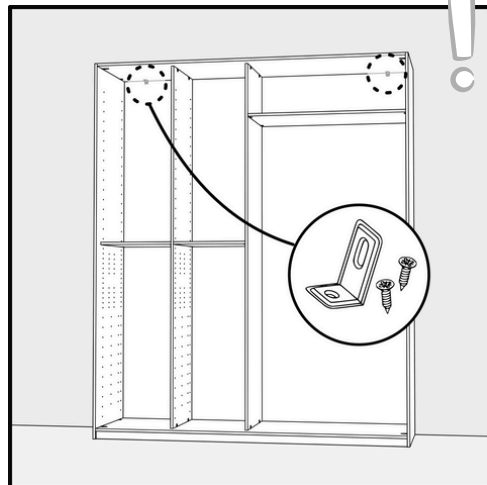
Taustajatke asennetaan kahden taustan väliin kohtaan, jossa välisivu ei peitä taustojen saumaa. Paikka on merkitty asennusohjeeseen.



18

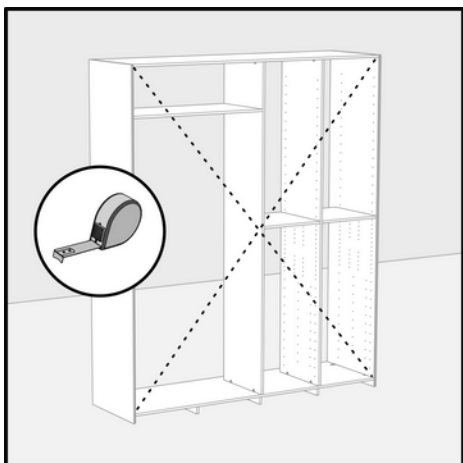
**Kiinnitä kaluste seinään kulmaraudoilla (G)**

**turvallisuussyistä!** Valitse seinämateriaaliisi sopivat ruuvit. Ethän anna lasten kiipeillä tai roikkua kaapistossa.

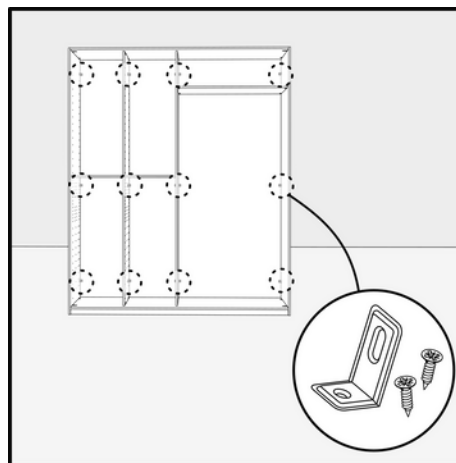


## 16 mm taustalevy

Tarkista kaapiston ristimita mittaamalla kulmasta kulmaan ja varmista, että kaapisto on suora ennen taustan kiinnittämistä.

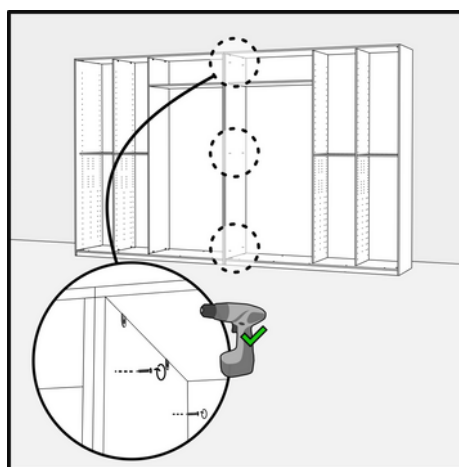


**Aloita taustalevyjen kiinnitys reunasta kulmarauodoilla (G).** Kulmaraudat asennetaan kaapiston sisäpuolelle. Tausta on 2 mm runkoa leveämpi, joten se jää molemmista reunoista 1 mm yli. Kiinnitä kaapisto tarvittaessa seinään.



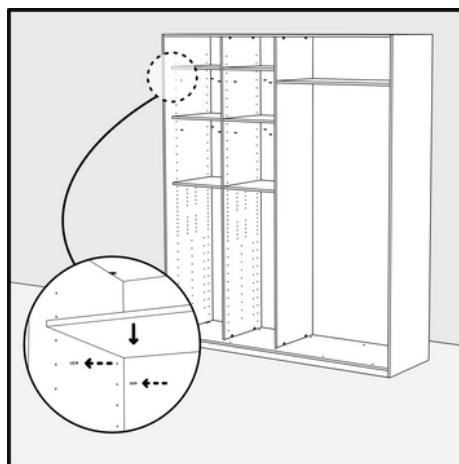
## Tuplavälisivu

Yli 2700 mm leveä kaapisto valmistetaan kahdesta erillisestä osasta. Osat kasataan erikseen ja liitetään lopuksi yhteen 30 mm ruuveilla välisivujen läpi (tuplavälisivu).



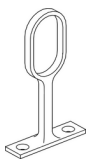
19

**Aseta loput hyllyt hyllynkannakkeilla (E) haluamiisi kohtiin.** Huomioithan, että kiinteä hylly ja hyllynkannakkeilla oleva hylly eivät tule täysin samaan tasoon.



## Lisätarvikkeet

### Vaatetanko (ovaali tai pyöreä)



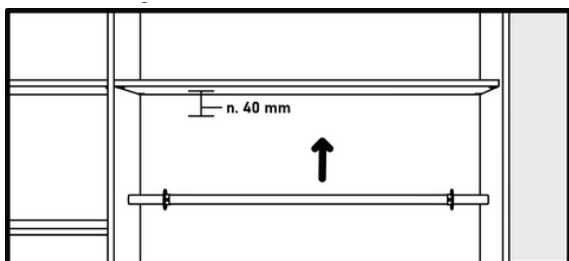
1. Jos tankosi on yli 1 m pitkä, tulee se kiinnittää yläpuolella olevaan hyllyyn tankotuella. Pujota tuki tankoon, ja mittaa tangon oikea korkeus osan avulla.
2. Kiinnitä tanko n. 230 mm etäisyydelle kaapiston takareunasta.



- a. Ovaalitanko: Kiinnitä tangon kannakkeet hyllyvälin reunoihin, ja aseta tanko näiden päälle.



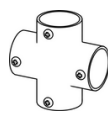
- b. Pyöreä tanko: Pujota kannakkeet tangon päihin, ja kiinnitä hyllyvälin reunoihin. Kiristä kannakkeet kuusiokoloavaimella. Jätä hyllyn ja tangon väliin n. 40 mm rako.



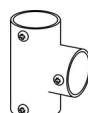
3. Kiinnitä tankotuki yläpuolella olevaan hyllyyn puuruuveilla.

### Pystytanko

1. Pujota T-liitin pystytankoon haluttuun korkeuteen (n. 1 m lattiasta) ja kiinnitä.
2. Kiinnitä poikkitanko T-liittimeen.
3. Pujota X-liitin pystytangon yläpäähän niin, että pystytangon päästä on 74 mm liittimen keskelle. Kiinnitä liittimen molemmille puolille poikkitangot.
4. Pujota tankojen päähän kannakkeet, ja kiinnitä kaapistoon puuruuveilla.
5. Kiristä lopuksi kannakkeet kuusiokoloavaimella.



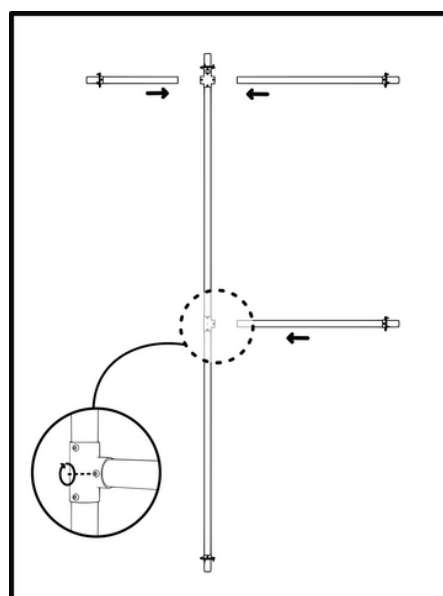
X-liitin



T-liitin

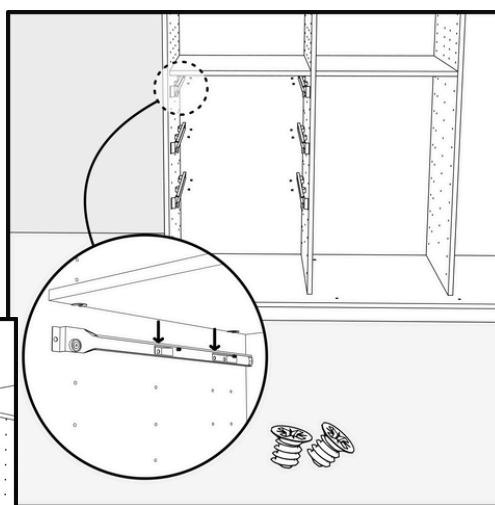
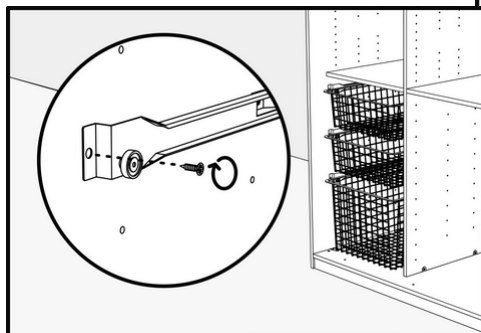


Kannake



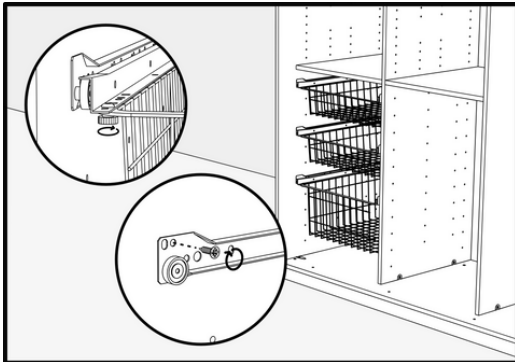
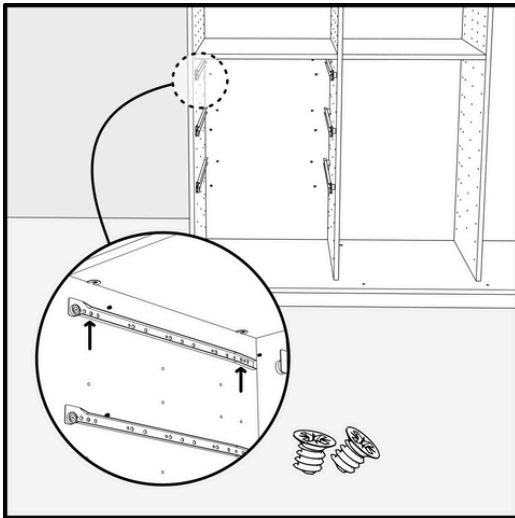
### Kori (roller/ valkoinen)

1. Kiinnitä korin kiskot valmiisiin reikiin kahdella **euroruuvilla**.
2. Tarkista korien toimivuus, ja kiinnitä vielä uppokantaruuvi kiskon etuosaan, jos korisi on 500 mm syvä.
3. Nosta kori paikoilleen korin pyörä kaapiston taustaa kohti.



### Kori (rejs)

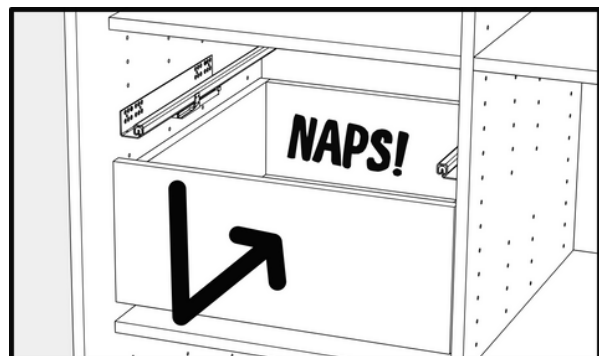
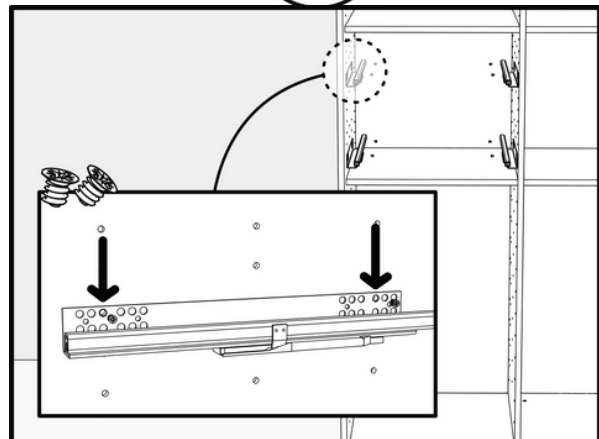
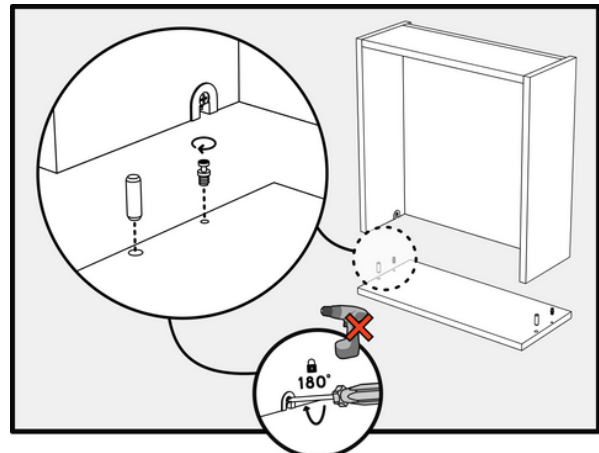
1. Kiinnitä korin kiskot valmiisiin reikiin kahdella euroruuvilla.
  - a. Asenna tarvittaessa valkoiset korokepalat toisen kiskon alle mukana tulevilla pidemmillä ruuveilla.
2. Tarkista korien toimivuus sekä säädöt, ja kiinnitä vielä uppokantaruuvi kiskon etuosaan, jos korisi on 500 mm syvä.
3. Nosta kori paikoilleen korin pyörä kaapiston taustaa kohti.



### Laatikot (hidastava tai pomppu)

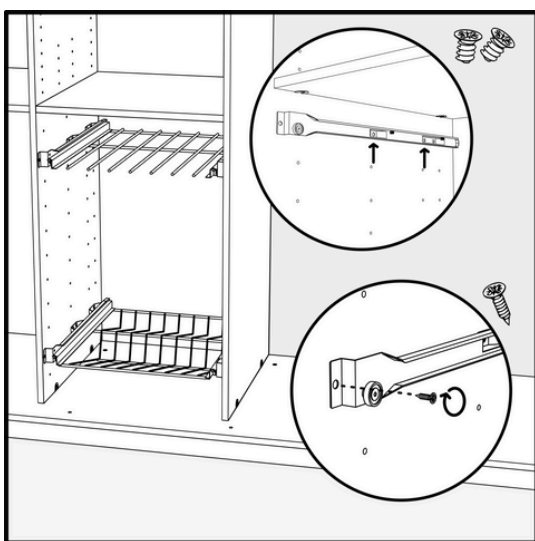
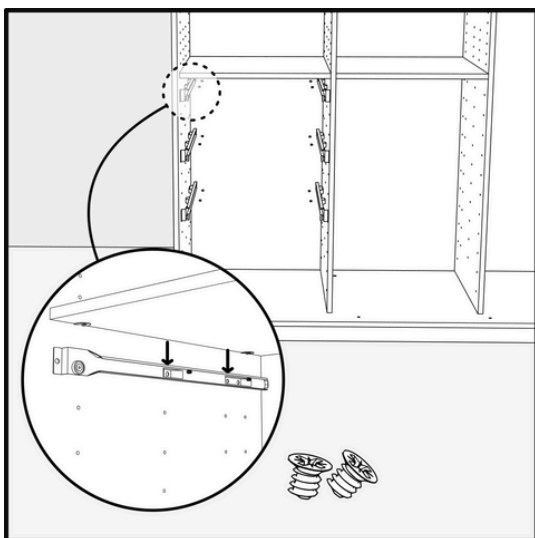
1. Kiinnitä pitkät helan vastaruuvit (D) ja puutapit laatikon etusarjaan.
2. Kiinnitä etusarja laatikon runkoon asettamalla vastaruuvit heloihin, ja lukitse helat ruuvimeisselillä.
3. Kiinnitä kiskot kaapin runkoon kahdella euroruuvilla valmiisiin reikiin. Tämän jälkeen testaa laatikon toimivuus. Lopuksi kiinnitä vielä kaksi uppokantaruuvia.
4. Aseta laatikko kiskojen päälle, ja työnnä se kiinni. Lukituksesta kuuluu naksahdus.
5. Hienosäädä laatikon korkeus pohjassa olevista säätörullista.

**Jos laatikkoosi kuuluu korulokerikko, on se valmiina laatikossa.**



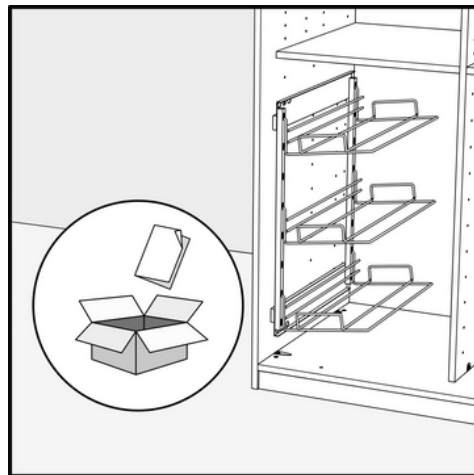
### Kenkäteline ja housuteline (roller)

- Kiinnitä korin kiskot valmiisiin reikiin kahdella euroruuvilla.
- Tarkista korien toimivuus, ja kiinnitä vielä uppokantaruuvi kiskon etuosaan, jos korisi on 500 mm syvä.
- Nosta kori paikoilleen korin pyörä kaapiston taustaa kohti.



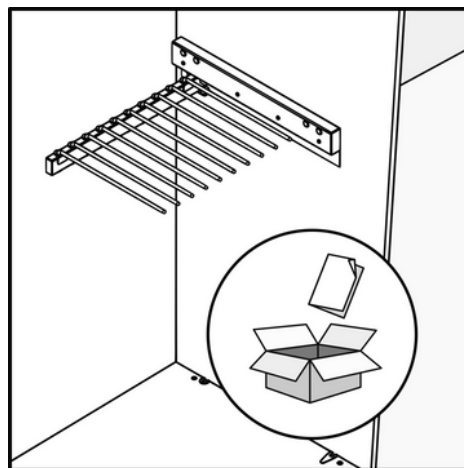
### Sivukiinnitteinen kenkäteline

Kiinnitä kenkäteline kaapiston pystysivuun haluamaasi korkeuteen pallokantaruuveilla.  
Ks. erillinen ohje.



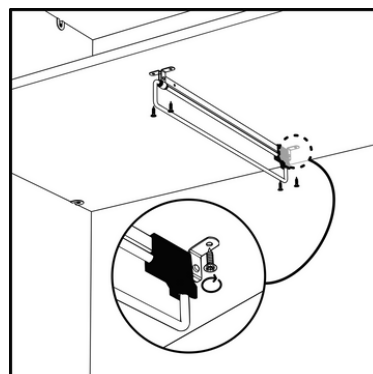
### Sivukiinnitteinen housuteline

Kiinnitä kenkäteline kaapiston pystysivuun haluamaasi korkeuteen neljällä ruuvilla.  
Ks. erillinen ohje.



### Ulosvedettävä ripustinliuku

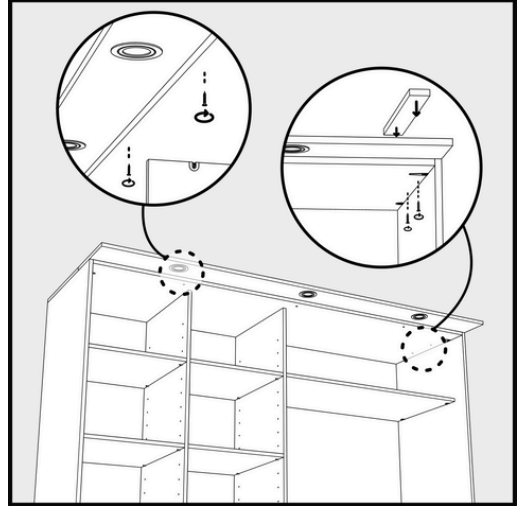
Kiinnitä kiinteän hyllyn pohjaan puuruuveilla. Tarvikkeelle ei ole valmiita reikiä.



### Valolippa

Pistotulpalliset muuntajat ja valaisimet voi huoletta liittää pistorasiaan itse. Jos valojen mukana tulevaa pistotulppaa ei käytetä ja valot kytketään suoraan huoneiston sähköverkkoon, tarvitaan kytkennän tekemiseen valtuutettu sähköasentaja.

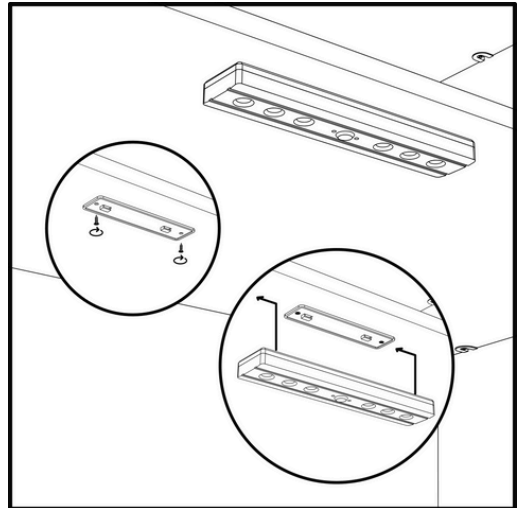
1. Mittaa valolippa 150 mm ulospäin kaapiston etureunasta.
2. Kiinnitä valolippa kaapiston katon läpi 30 mm puuruuveilla.
3. Asenna täytteet tarvittaessa lipan taakse tasan kaapiston sivujen kanssa.



### LED-liiketunnistin\*

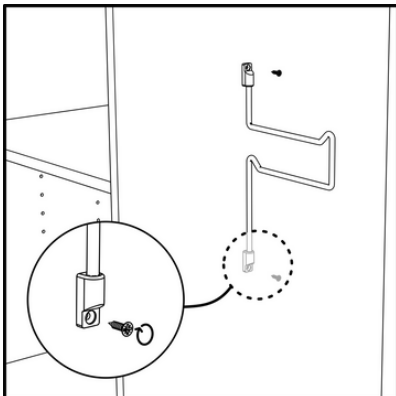
Kiinnitä tarvikkeen tausta haluamaasi hyllyyn ruuveilla tai teipillä.

\*malli voi poiketa kuvasta



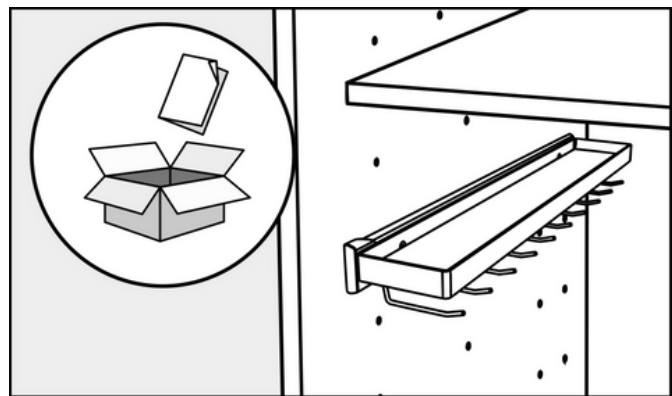
### Henkarikoukku

Kiinnitä pystylevyyn haluamaasi paikkaan mukana tulevilla ruuveilla.



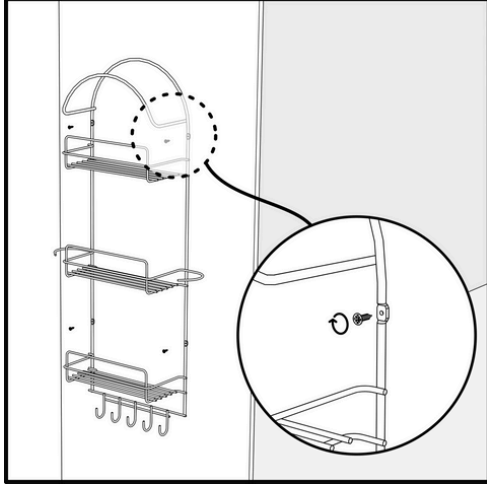
### Kravattiteline

Kiinnitä pystylevyyn haluamaasi paikkaan mukana olevilla ruuveilla. Ks. erillinen ohje.



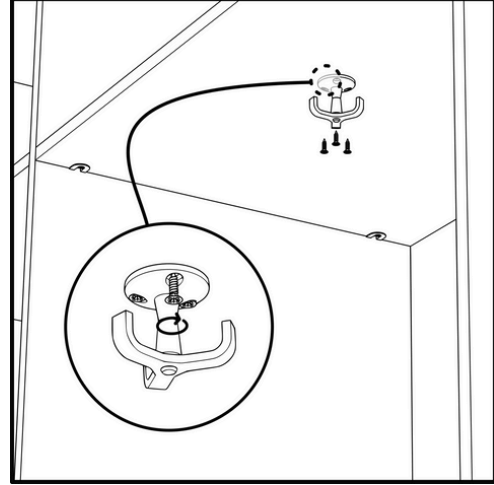
### Siivouslankahylly

Kiinnitä hyllykkö kaapistoon ruuveilla. Tarvikkeelle ei ole valmiita reikiä, joten voit päättää sen korkeuden.



### Ankkurikoukku

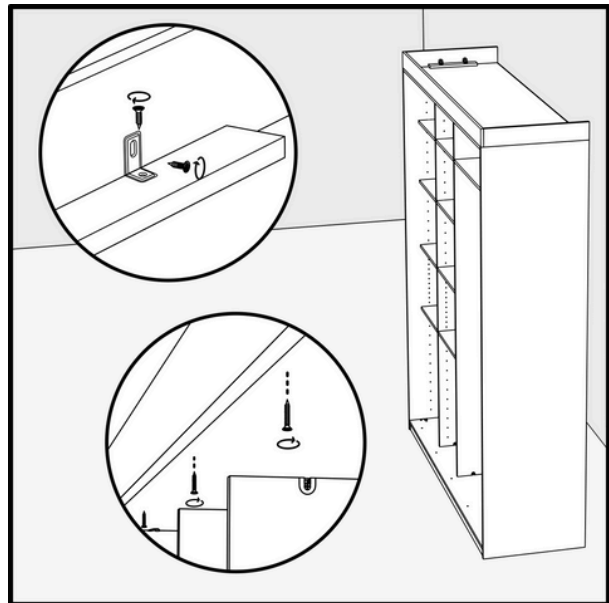
Kiinnitä kiinteän hyllyn pohjaan puuruuveilla. Tarvikkeelle ei ole valmiita reikiä.



### Täyte-/peitelevyt

Kaapistoosi voi kuulua ylä- tai sivutäytteitä tilauksesi mukaisesti.

Ylätäytteen mukana toimitetaan pieniä asennuspaloja, jotka kiinnitetään kulmarauudoilla ylätäytteen taakse. Ylätäyte kiinnitetään ruuveilla kaapiston sisäpuolelta hieman kaapiston etureunaa taaemmaksi.





## Laatutakuu

**Myönnämme liukuovikaapiston levyosille ja sisustan lisätarvikkeille 10 vuoden takuun.**

**Liukuovien hidastimien takuu on 2 vuotta.**

Takuun päättymisen jälkeen vastaamme tuotteen virheestä kuluttajansuojalain virhevastuuta koskevien säännösten perusteella. Takuu ei kata normaalia kulumista, naarmuja, viiltoja tai muita mekaanisia vaurioita. Takuu ei kata tuotteita, joita on varastoitu tai käytetty ohjeiden vastaisesti. Takuu ei korvaa kosteus- ja lämpövaurioita eikä asennusvirheistä tai välillisistä vahingoista johtuvia vaurioita.

## Huolto-ohjeet

Kaapiston levyosat voi puhdistaa pölystä ja liasta pyyhkimällä liinalla, joka on kostutettu miedolla puhdistusaineella. Kaapiston levyosat eivät kestä liiallista kosteutta, joten suosittelemme pyyhkimään ylimääräisen kosteuden kuivalla liinalla.

## Reklamaatiot

Joskus käy valitettavasti niin, että olemme tehneet virheen. Meillä on töissä ihan tavallisia ihmisiä, joille laatu on kunnia-asia, mutta joskus virheitä sattuu meille kaikille. Meille reklamaation hoidossa on aina ensisijainen tavoite saada toimitettua sinulle virheetön tuote, jotta voit olla tyytyväinen hankintaasi vielä vuosienkin päästä.

### Kuljetusreklamaatio

- Mahdollisten kuljetusvaurioiden tapauksessa ota yhteyttä 7 vuorokauden kuluessa toimituksesta sähköpostilla ([mirror@mirrorline.fi](mailto:mirror@mirrorline.fi)) mielellään kuvien kera.
- Asiakkaalla on velvollisuus tarkastaa tavaran kunto ja toimituksen oikeellisuus toimituksen yhteydessä. Vastaanottaja täyttää ja allekirjoittaa lähetteen asianmukaisesti. Mikäli asiakas havaitsee tavaraa vastaanottaessaan, että tuote on mahdollisesti vioittunut, on asiasta huomautettava kuljettajalle ja kirjattava se rahtikirjaan. Tämän jälkeen vastuu tuotteiden kunnosta siirtyy vastaanottajalle/asiakkaalle.
- Jos tuote on vaurioitunut kuljetuksessa, on kuljettaja velvollinen palauttamaan sen takaisin tehtaalle. Korvaava tuote toimitetaan asiakkaalle seuraavassa mahdollisessa suuntakuormassa.
- Ellei asiakas ole paikalla vastaanottamassa tuotetta, tulee asiakkaan itse tarkistaa toimituksen kunto mahdollisimman pian toimituksesta.

### Tuotereklamaatio

- Mikäli sinulla on reklamoitavaa tuotteeseen liittyen, otathan meihin yhteyttä sähköpostilla ([mirror@mirrorline.fi](mailto:mirror@mirrorline.fi)) mielellään kuvien kera. Ilmoita sähköpostissa tilausnumero ja -merkki, toimitusaika sekä kerro, minkälainen vika on kyseessä.
- Tuotteen pinnan laatua arvioidaan normaalilta katseluetäisyydeltä, n. 2 m päästä tuotteesta kohtisuoraan tarkasteltavaan pintaan nähden. Virheitä, jotka eivät näy kahden metrin etäisyydeltä, ei käsitellä virheinä. Pinnan laatuvaatimukset koskevat ensisijaisesti näkyville jääviä pintoja.
- Mirror Line ei ole korvausvastuussa virheellisen tuotteen asennuskustannuksista. Ethän asenna rikkiäistä/viallista tuotetta, vaan ole yhteydessä tehtaaseen ennen asennuksen jatkamista.
- Tuotteen muokkaaminen ja modifiointi poistavat tuotevastuun ja takuun.
- Mirror Line ei korvaa reklamaatiotapauksissa aiheutuvia välillisiä kuluja.

Noudatamme reklamaatioissa rakennuspuusepäntuotteiden kuluttajakaupan yleisiä sopimusehtoja sekä Suomen tasolasiyhdistys Ry:n takuehtoja.

Mirror Line Oy pidättää oikeuden muutoksiin.

## Palautusoikeus

Jos tilausta tehdessä on sattunut jokin virhe ja jostain syystä tuote ei sovi kohteeseen, otathan meihin yhteyttä ja teemme parhaamme auttaaksemme asiassa! Kaupan peruutusoikeus ei kuitenkaan koske asiakkaan toivomusten mukaisesti valmistettuja tuotteita, kuten mittojen mukaan valmistettuja tuotteitamme. Tuotetta ei voi palauttaa eikä vaihtaa. (KSL 6:16)

## Pakkausmateriaalien kierrätys

Pyrimme huolehtimaan ympäristöstä jokaisessa tuotantoprosessin vaiheessa. Kannustamme sinuakin osallistumaan kierrättämällä pakkausmateriaalit oikeaoppisesti! Käyttämämme pakkauspahvin voi lajitella pahvi- tai kartonkikierrätykseen. Muovikelmu, pakkausvanne sekä vanteen sidontalukko voidaan lajitella muovinkeräykseen.



### Tiesitkö?

Käyttämämme kalustelevy kuuluu rakennusmateriaalien päästöluokkaan M1, joka on luokista korkein ja kertoo materiaalin vähäpäästöisyydestä.



Olisimme erittäin kiitollisia, jos jättäisit ostoksestasi palautetta Google- tai Facebook-arvostelun muodossa. Näkisimme myös mielellämme, millaiseen kotiin tuotteemme on päätynyt. Jos lisäät kuvan tuotteestamme sosiaaliseen mediaan, muistathan tэгätä meidät!

  @mirrorlineoy



Haluaisitko istuttaa kanssamme puun?

Vastaamalla asiakastyytyväisyyskyselyymme pääset kertomaan meille, mihin asioihin olit erityisen tyytyväinen ja missä meillä on vielä parantamisen varaa. Jokaisesta vastauksesta istutamme puun Suomeen yhteistyössä istutapuita.fi kanssa!

Pääset vastaamaan kyselyyn alla olevan QR-koodin kautta.  
Kiitos jo etukäteen osallistumisestasi!



## Elämäsi mittainen

Mirror Line on kotimainen perheyritys, jonka tuotteita ovat mittatilaustyönä valmistetut liukuovet, lasiseinät, kaapistot sekä muut tilanjakajat ja säilytysratkaisut. Valmistamme tuotteemme millimetrin tarkkana mittatyönä omalla tehtaallamme Etelä-Pohjanmaalla. Laadukkaat, takuulla toimivat, mutta kohtuuhintaiset ratkaisumme on suunniteltu ja valmistettu kestäväksi aikaa ja käyttöä.



puh. 020 7562 550 (ark. 8-17)  
mirror@mirrorline.fi  
www.mirrorline.fi