



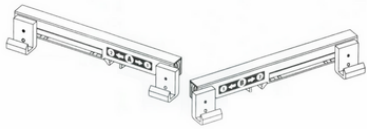
LADON Oven hidastinten asennusohje



puh. 020 7562 550 (ark. 8-17, la 10-15)
mirror@mirrorline.fi
www.mirrorline.fi

Lue asennusohjeet huolella ennen asennusta

Hidastin 2 kpl



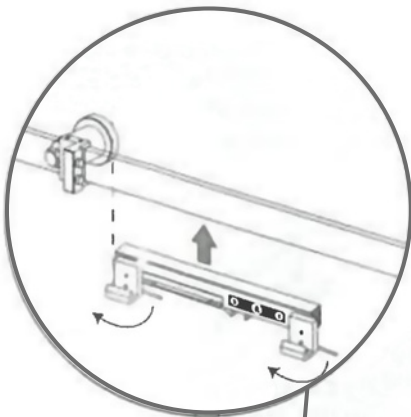
Hidastimen vastakappale
2 kpl + ruuvit



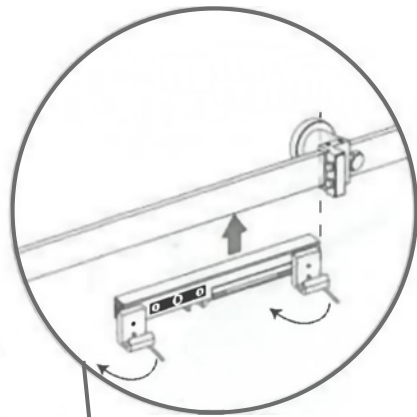
Tarvitset myös LADON Ovi -kiskot ja ovilehden (tilattava erikseen)

1

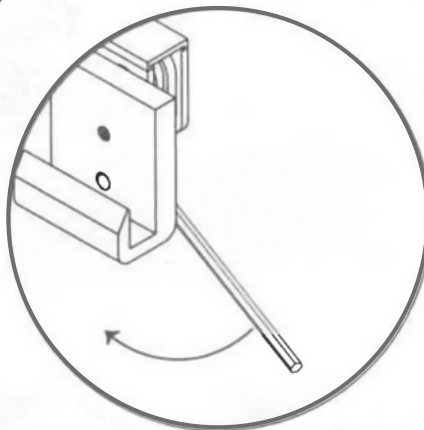
Aseta hidastin kiskolle niin, että hidastin jää kiskon ja seinän väliin. Usein paras paikka on kahden reunimmaisen korokeholkin välissä. Kiinnitys tapahtuu hidastinten ripustimien kahta ruuvia kiristämällä. Käytä kuusiokoloavainta, ja ruuvaa niin kauan, että hidastin pysyy kiskolla.



Aseta vasen hidastin (A) kiskolle.



Aseta oikea hidastin (B) kiskolle.



Kiristä hidastimen ripustimen ruuvi kireäksi kuusiokoloavaimella.

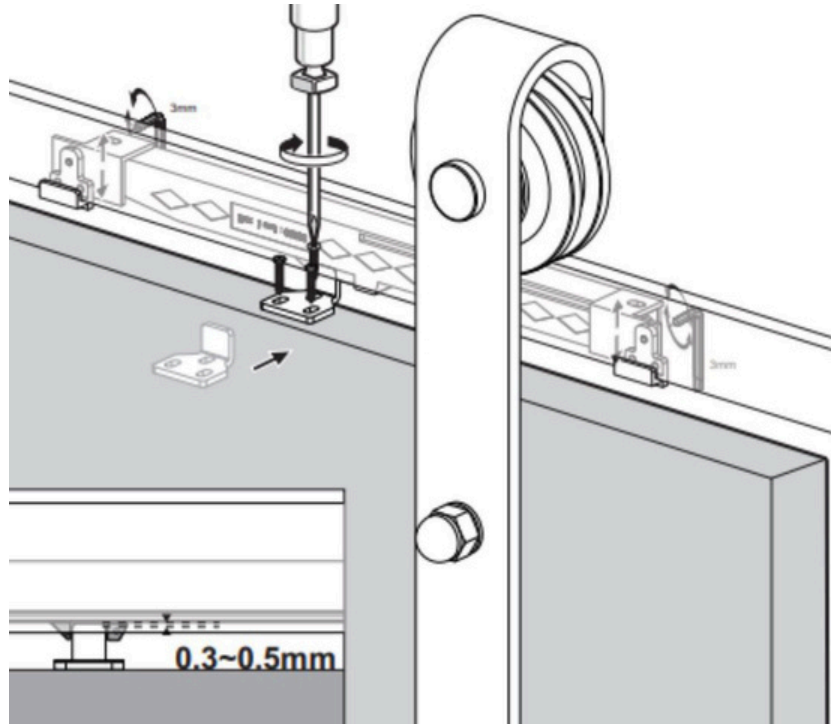


2

Liu'uta ovi auki-asentoon. Aseta hidastimen vastakappale niin, että sen pää asettuu hidastimen liukuun. Kiinnitä vastakappale ruuveilla.

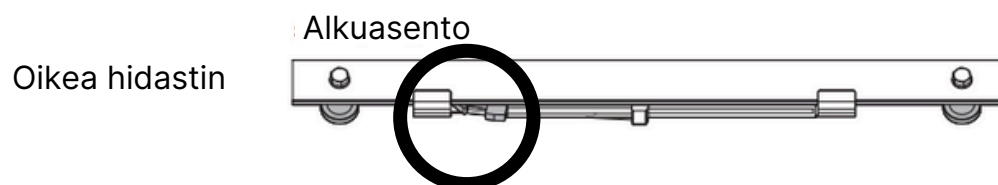
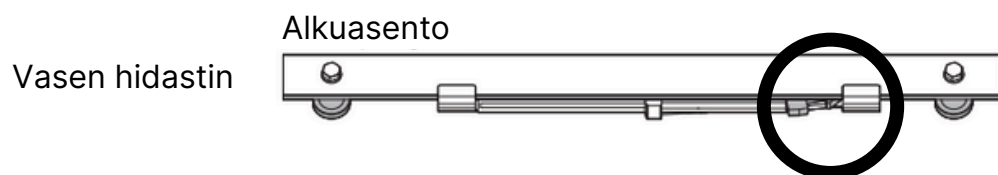
3

Liu'uta ovi kiinni. Aseta hidastimen vastakappale niin, että sen pää asettuu hidastimen liukuun. Kiinnitä vastakappale ruuveilla.



4

Aseta ovi keskelle kiskoa. Valmistele hidastimet oheisen kuvan mukaisesti.



Kiitos, kun ostit meiltä!

Olisimme erittäin kiitollisia, jos jättäisit ostoksestasi palautetta Google- tai Facebook-arvostelun muodossa. Näkisimme myös mielellämme, millaiseen kotiin tuotteemme on päätynyt. Jos lisäät kuvan tuotteestamme sosiaalisen mediaan, muistathan tägätä meidät!

  @mirrorlineoy



puh. 020 7562 550 (ark. 8-17, la 10-15)
mirror@mirrorline.fi
www.mirrorline.fi