



Liukuovien asennusohje

Teräskehukset



puh. 020 7562 550
mirror@mirrorline.fi
www.mirrorline.fi

Kiitos, kun valitsit kotimaisen!



Mittatilaustyönä valmistetut liukuovesi ovat juuri sinulle suunniteltu, uniikki kokonaisuus. Näistä ohjeista on tehty mahdollisimman yleispätevät ja niissä käydään läpi liukuovien perusasennus.

Jos tarvitset apua asennukseen, voit olla yhteydessä jälleenmyyjäsi tai tehtaallemme.

Löydät myös ladattavat asennusohjeet sekä asennusvideot osoitteesta **www.mirrorline.fi/asennus** tai alla olevan QR-koodin kautta:



Mirror Linen tehdas

puh. 020 7562 550 (ma-pe 8-17)
mirror@mirrorline.fi

Hyvä tietää ennen asennusta - lue huolella!

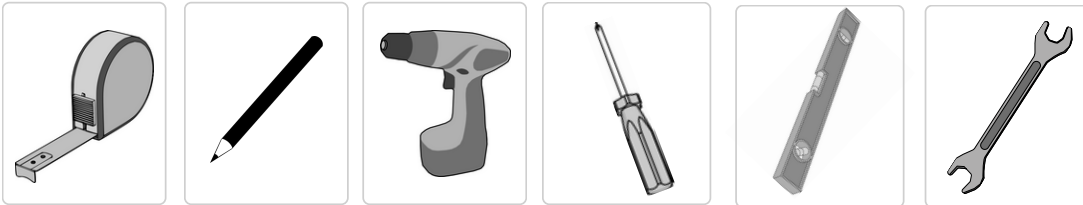
Tuotteiden vastaanotto ja varastointi

- Jos tuotetta ei asenneta heti, tulee tuote suojata varastoinnin ajan mm. kosteudelta ja lämpötilan-vaihteluilta. Jos tuotetta ei asenneta heti, tulee tuote suojata varastoinnin ajan mm. kosteudelta ja lämpötilanvaihteluilta. Ovet säilytetään lappeellaan tai pystyasennossa seinää vasten (tarkista, että oven alareuna on lattiaa vasten: reunapahvin nuolen kärki ylöspäin). Kehyksellisiä liukuovia ei saa nostaa / siirtää riipputtamalla ovea vain toisesta reunasta.
- Mirror Line ei korvaa vääränlaisesta säilytyksestä aiheutuneita vaurioita.
- Ethän asenna rikkiäistä/viallista tuotetta, vaan ole yhteydessä tehtaaseen ennen asennuksen jatkamista. Mirror Line ei korvaa välillisiä kuluja tai virheellisen tuotteen asennuskustannuksia.

Ennen asennusta

- Suosittelemme käymään asennusohjeet läpi kokonaisuudessaan ennen asennusta.
- Pakkaus sisältää asennusohjeen ja selostuksen tarvittavista työvälineistä. Ohjeen noudattamisella varmistat, ettei kokoamisvaiheessa synny vaaratilanteita ja että ovi tulee kestävästi käyttöön, johon se on tarkoitettu.
- Kanna liukuovea tukevasti pitämällä kiinni sen molemmista pitkistä sivuista. Älä roikota ovea vain toisesta reunalistasta nostamalla.
- Kiskojen kiinnityspintojen tulee olla mahdollisimman suoria. Jos alakisko asennetaan kaarevalle pinnalle, se vaikeuttaa oven suoruuden säätämistä.
- Varmista ovien pysyminen kiskoilla ja pystyssä asennuksen aikana.
- **Asennukseen tarvitaan kaksi henkilöä.**
- **Asennusvaiheessa rikkoutuneesta tuotteesta vastaa aina asiakas.**

Työkalut



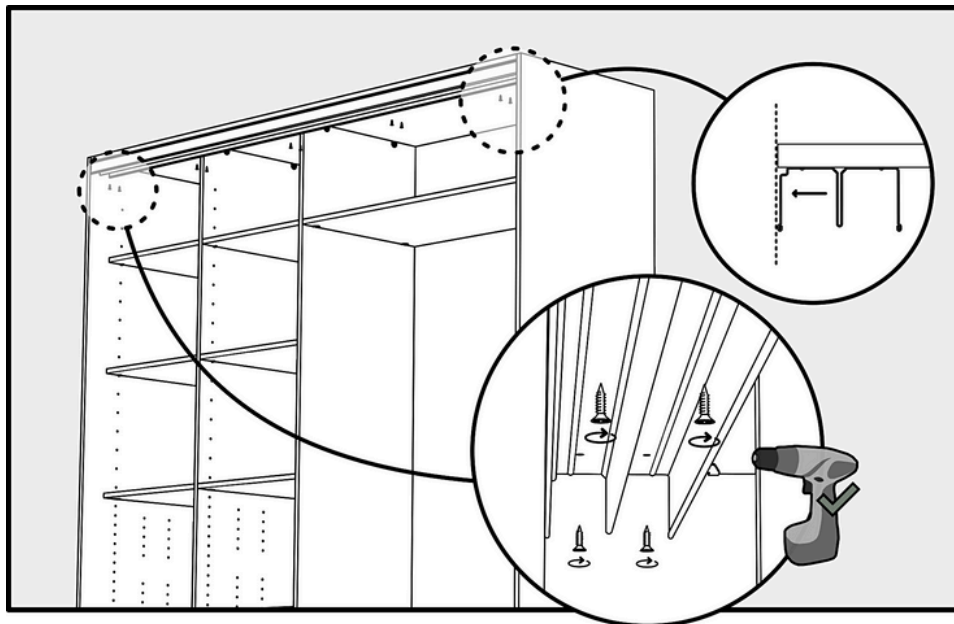
Kiskojen kiinnitys

1

Asenna yläkiskon etureuna tasan asennusaukon etureunan kanssa. Kiinnitä kisko ruuveilla.



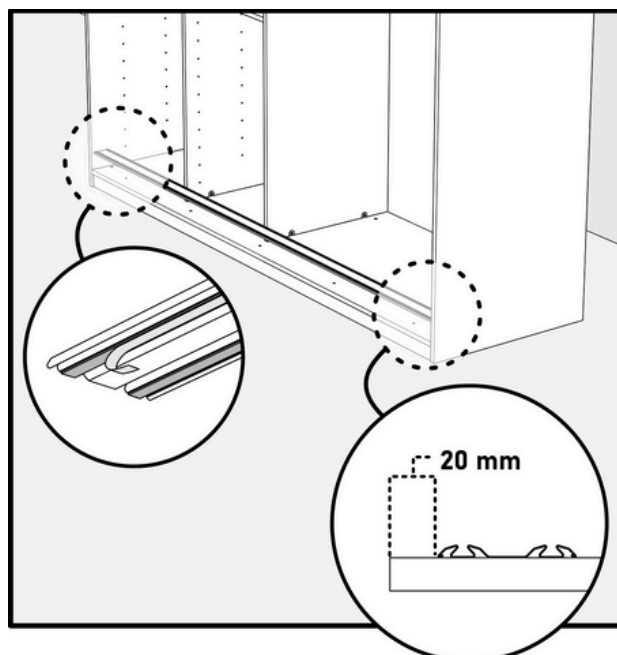
Varmista omaan kattomateriaaliisi sopivat kiinnitysruuvit. Pakkauksen ruuvit soveltuvat puuhun kiinnittämiseen. Yläkisko ei ole kantava.



2

Kiinnitä alakisko 20 mm asennusaukon etureunan sisäpuolelle teipillä.

Jos liukuovesi eivät tule kaapiston sisälle, voit mitata alakiskon oikean paikan myös asennusaukon takareunasta tai paikantaa kiskon oikean paikan liukuoven avulla. Jos käytät tässä vaiheessa liukuovea, säädä alapyörää ulospäin kuljetusasennosta, jotta ovi ei naarmuta kiskoa. Tarkista kiskon paikka vatupassin avulla.

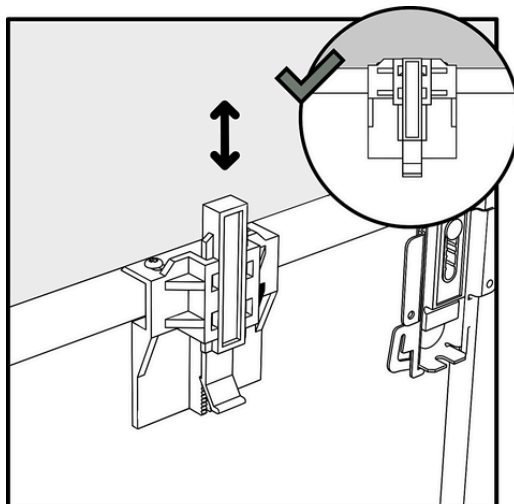


Hidastimien asennus

Jos liukuoviisi ei kuulu soft close -hidastimia, siirry kohtaan **6 Ovien nostaminen paikoilleen.**

3

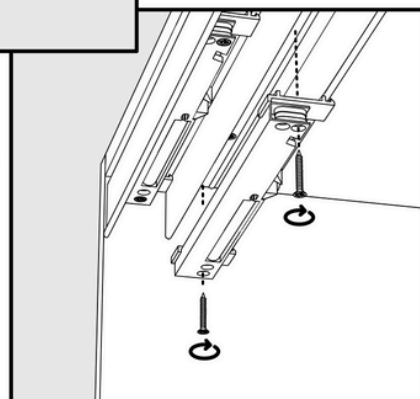
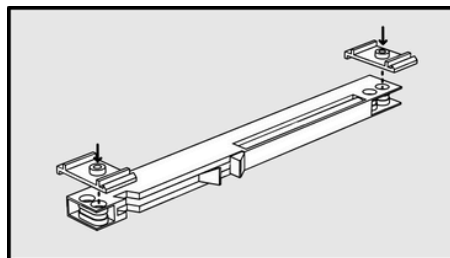
Lisää oven yläreunassa olevaan hidastimen vastapalaan säätökielekke.



4

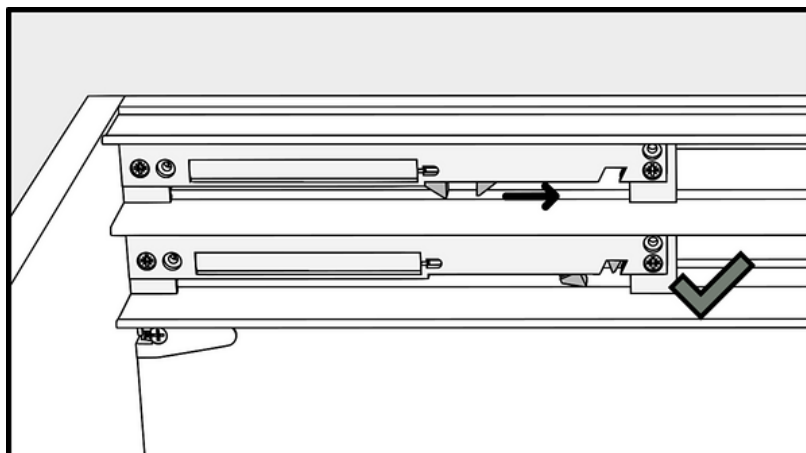
Laita asennuspalat hidastimessa oleviin koloihin, ja aseta hidastin kiskon päähän.

Kiinnitä hidastin asennuspaloineen ruuveilla yläkiskon läpi kattoon. Yläkiskossa on ruuvireiät valmiina.



5

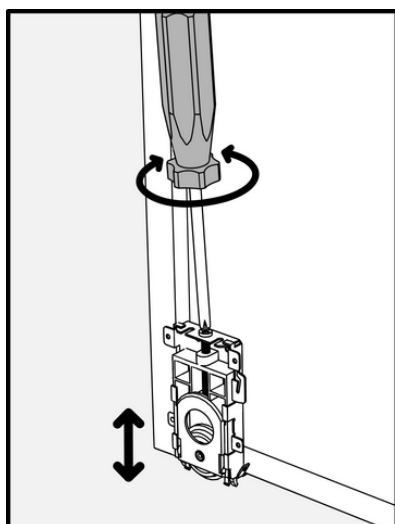
Aktivoi hidastimen liukusalpa ennen oven nostamista paikoilleen.



Ovien nostaminen paikoilleen

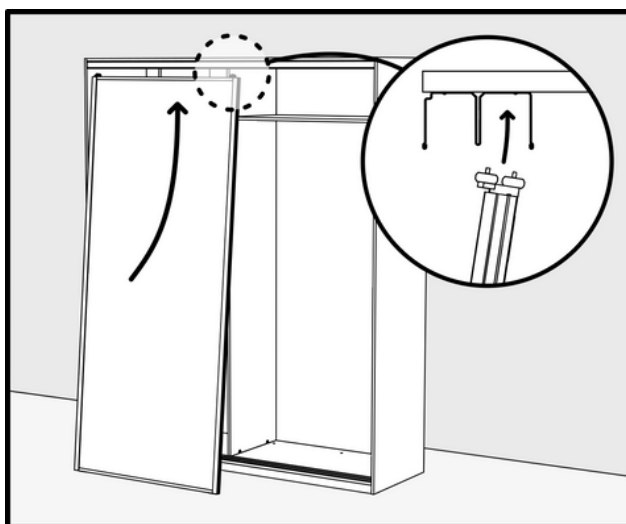
6

Ruuvaa oven alapyörää kuljetusasennosta ulospäin n. 15 mm. Poista kehyksiä suojaava muovikalvo liukuovien kehyksistä tarvittaessa.



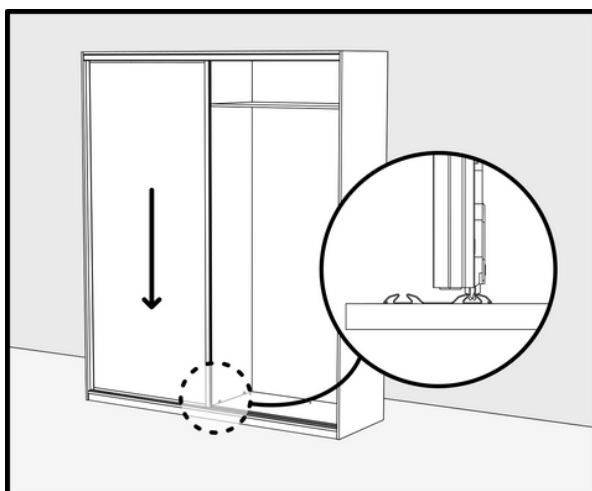
7

Nosta liukuovi paikoilleen yläreuna edellä taaimmaiseen uraan. Laske ovi liukukiskon päälle.



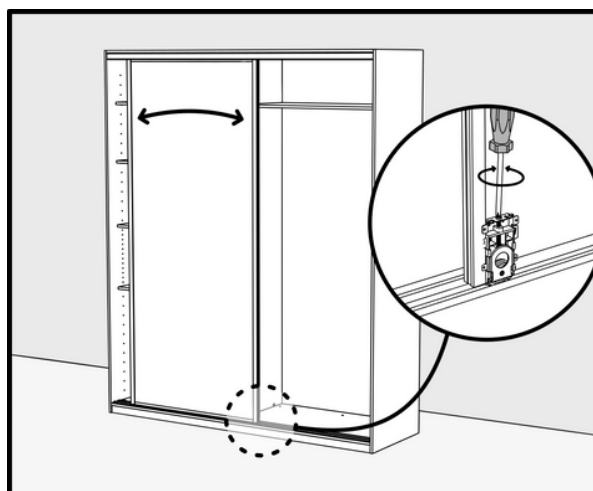
8

Varmista, että alapyörät ja hypnestimet ovat alakiskon taaimmaisessa liuku-urassa. Paina ovea alaspäin, jotta hypnesto napsahtaa / lukittuu.



9

Säädä ovi suoraan alapyörien säätöruuveista. Säädä jokainen ovi omalla paikallaan.

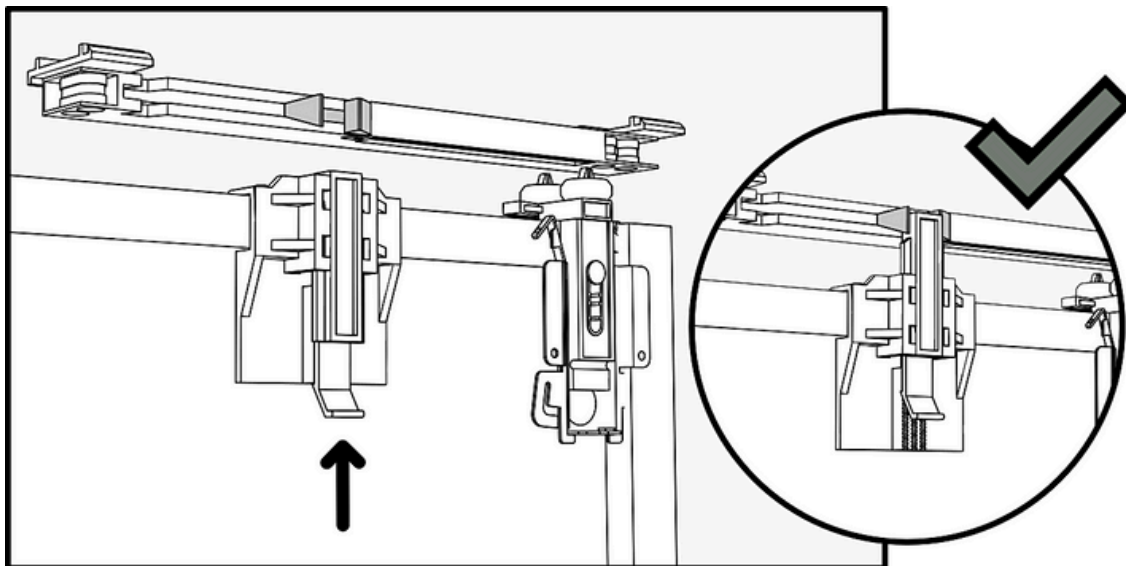


Nosta kaikki liukuovet paikoilleen ja säädä pyörästöt niin, että ovet asettuvat seinien ja muiden ovien kanssa suoraan. Kolmen oven ryhmässä kaksi ovea sijoitetaan takakiskolle.

Hidastimen vastapalan korkeus

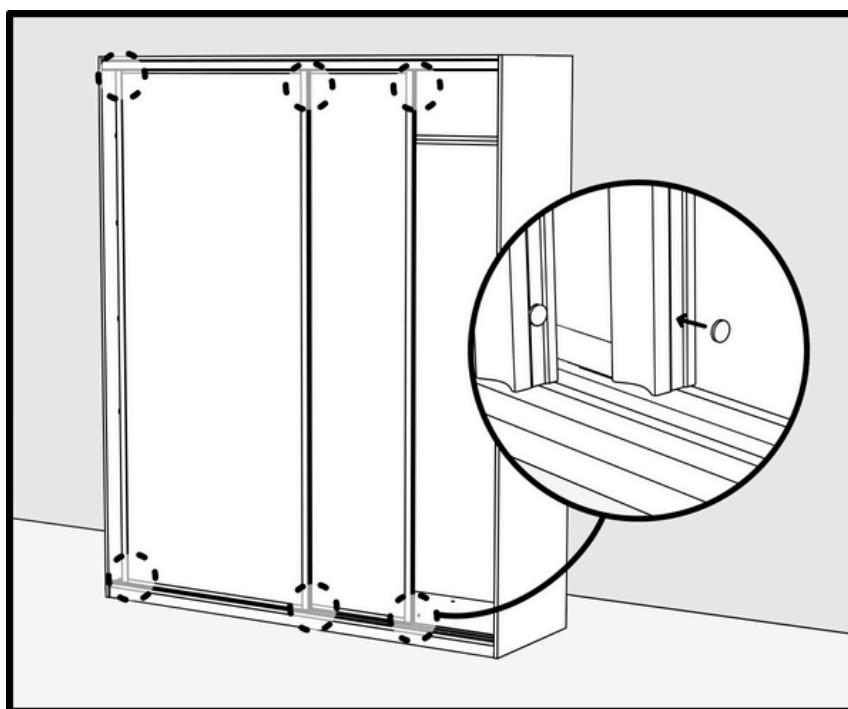
10

Jos ovissasi on hidastimet, säädä vastapalan säätökieleke hidastimen liukusalvan kanssa samaan tasoon. Testaa ovella korkeus, ja säädä lisää tarvittaessa.



11

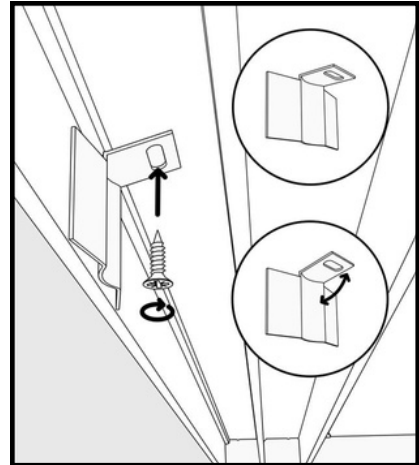
Kun kaikki säädöt ovat valmiita, liimaa silikoniset törmäysvaimentimet halutessasi ovien ala- ja yläkulmiin (4 kpl/ovi) tai komeron runkoon.



Paikannin (lisävaruste)

Jos oviisi ei tule hidastimia, voit halutessasi asentaa yläkiskoon paikantimet, jotka pitävät oven halutussa kohdassa ja estävät ovea liukumasta auki itsekseen.

Varmista paikantimen oikea paikka liu'uttamalla ovi haluttuun kohtaan: oven yläpyörä tulee paikantimen keskellä olevaan syvennykseen. Kiinnitettäessä taita yläosan kielekettä tarvittaessa.



Laatutakuu

Myönnämme liukuovien pyörästöille 30 vuoden takuun.

Hidastimien takuu on 2 vuotta.

Takuun päättymisen jälkeen vastaamme tuotteen virheestä kuluttajansuojalain virhevastuuta koskevien säännösten perusteella. Takuu ei kata normaalia kulumista, naarmuja, viiltoja tai muita mekaanisia vaurioita. Takuu ei kata tuotteita, joita on varastoitu tai käytetty ohjeiden vastaisesti. Takuu ei korvaa kosteus- ja lämpövaurioita eikä asennusvirheistä tai välillisistä vahingoista johtuvia vaurioita.



**30 vuoden takuu
liukuovimekanismille**

Reklamaatiot

Joskus käy valitettavasti niin, että olemme tehneet virheen. Meillä on töissä ihan tavallisia ihmisiä, joille laatu on kunnia-asia, mutta joskus virheitä sattuu meille kaikille. Meille reklamaation hoidossa on aina ensisijainen tavoite saada toimitettua sinulle virheetön tuote, jotta voit olla tyytyväinen hankintaasi vielä vuosienkin päästä.

Kuljetusreklamaatio

- Mahdollisten kuljetusvaurioiden tapauksessa ota yhteyttä 7 vuorokauden kuluessa toimituksesta sähköpostilla (mirror@mirrorline.fi) mielellään kuvien kera.
- Asiakkaalla on velvollisuus tarkastaa tavaran kunto ja toimituksen oikeellisuus toimituksen yhteydessä. Vastaanottaja täyttää ja allekirjoittaa lähetteen asianmukaisesti. Mikäli asiakas havaitsee tavaraa vastaanottaessaan, että tuote on mahdollisesti vioittunut, on asiasta huomautettava kuljettajalle ja kirjattava se rahtikirjaan. Tämän jälkeen vastuu tuotteiden kunnosta siirtyy vastaanottajalle/asiakkaalle.
- Jos tuote on vaurioitunut kuljetuksessa, on kuljettaja velvollinen palauttamaan sen takaisin tehtaalle. Korvaava tuote toimitetaan asiakkaalle seuraavassa mahdollisessa suuntakuormassa.
- Ellei asiakas ole paikalla vastaanottamassa tuotetta, tulee asiakkaan itse tarkistaa toimituksen kunto mahdollisimman pian toimituksesta.

Tuotereklamaatio

- Mikäli sinulla on reklamoitavaa tuotteeseen liittyen, otathan meihin yhteyttä sähköpostilla (mirror@mirrorline.fi) mielellään kuvien kera. Ilmoita sähköpostissa tilausnumero ja -merkki, toimitusaika sekä kerro, minkälainen vika on kyseessä.
- Tuotteen pinnan laatua arvioidaan normaalilta katseluetäisyydeltä, n. 2 m päästä tuotteesta kohtisuoraan tarkasteltavaan pintaan nähden. Virheitä, jotka eivät näy kahden metrin etäisyydeltä, ei käsitellä virheinä. Pinnan laatuvaatimukset koskevat ensisijaisesti näkyville jääviä pintoja.
- Mirror Line ei ole korvausvastuussa virheellisen tuotteen asennuskustannuksista. Ethän asenna rikkinäistä/viallista tuotetta, vaan ole yhteydessä tehtaaseen ennen asennuksen jatkamista.
- Tuotteen muokkaaminen ja modifiointi poistavat tuotevastuun ja takuun.
- Mirror Line ei korvaa reklamaatiotapauksissa aiheutuvia välillisiä kuluja.

Noudatamme reklamaatioissa rakennuspuusepäntuotteiden kuluttajakaupan yleisiä sopimusehtoja sekä Suomen tasolasiyhdistys Ry:n takuehtoja.

Mirror Line Oy pidättää oikeuden muutoksiin.

Huolto-ohjeet

Liukuovien pyörästäjä ei tarvitse erikseen öljytä tai kiristää. Tärkeintä pyörästöjen ja liukuovien toimivuuden kannalta on pyrkiä pitämään alakisko puhtaana. Alakiskon päältä voi huoletta esimerkiksi imuroida (pehmeällä harjasuulakkeella). Ovet eivät saa hangata kiskoa.

Liukuovet voi puhdistaa pyyhkimällä liinalla, joka on kostutettu miedolla puhdistusaineella. Levyosat eivät kestä kosteutta, joten ne olisi hyvä myös kuivata puhtaalla liinalla. Lasi- ja peilipinnat puhdistuvat parhaiten ikkunanpesuaineella ja ikkunanpesuun tarkoitetulla siivouspyyhkeellä. Hankaavia tai syövyttäviä pesuaineita tai hankaavia pesusieniä ei saa käyttää. Liukuovien kehysten naarmuuntumista on vältettävä. Liukuovet eivät kestä paiskomista, vaan niitä tulisi käsitellä rauhallisesti liu'uttamalla.

Palautusoikeus

Jos tilausta tehdessä on sattunut jokin virhe ja jostain syystä tuote ei sovi kohteeseen, otathan meihin yhteyttä ja teemme parhaamme auttaaksemme asiassa! Kaupan peruutusosoikeus ei kuitenkaan koske asiakkaan toivomusten mukaisesti valmistettuja tuotteita, kuten mittojen mukaan valmistettuja tuotteitamme. Tuotetta ei voi palauttaa eikä vaihtaa. (KSL 6:16)

Pakkausmateriaalien kierrätys

Pyrimme huolehtimaan ympäristöstä jokaisessa tuotantoprosessin vaiheessa. Kannustamme sinuakin osallistumaan kierrättämällä pakkausmateriaalit oikeaoppisesti! Käyttämämme pakkauspahvin voi lajitella pahvi- tai kartonkikierrätykseen. Muovikeltu, pakkausvanne sekä vanteen sidontalukko voidaan lajitella muovinkeräykseen.



Olisimme erittäin kiitollisia, jos jättäisit ostoksestasi palautetta Google- tai Facebook-arvostelun muodossa. Näkisimme myös mielellämme, millaiseen kotiin tuotteemme on päätynyt. Jos lisäät kuvan tuotteestamme sosiaaliseen mediaan, muistathan tэгätä meidät!

  @mirrorlineoy



Haluaisitko istuttaa kanssamme puun?

Vastaamalla asiakastyytyväisyyskyselyymme pääset kertomaan meille, mihin asioihin olit erityisen tyytyväinen ja missä meillä on vielä parantamisen varaa. Jokaisesta vastauksesta istutamme puun Suomeen yhteistyössä istutapuita.fi kanssa!

Pääset vastaamaan kyselyyn alla olevan QR-koodin kautta.
Kiitos jo etukäteen osallistumisestasi!



Elämäsi mittainen

Mirror Line on kotimainen perheyritys, jonka tuotteita ovat mittatilaustyönä valmistetut liukuovet, lasiseinät, kaapistot sekä muut tilanjakajat ja säilytysratkaisut. Valmistamme tuotteemme millimetrin tarkkana mittatyönä omalla tehtaallamme Etelä-Pohjanmaalla. Laadukkaat, takuulla toimivat, mutta kohtuuhintaiset ratkaisumme on suunniteltu ja valmistettu kestävään aikaan käyttöä.



puh. 020 7562 550 (ma-pe 8-17)
mirror@mirrorline.fi
www.mirrorline.fi