



Nivo-säilytysjärjestelmän asennusohje



puh. 020 7562 550
mirror@mirrorline.fi
www.mirrorline.fi

Kiitos, kun valitsit kotimaisen!



Nivo-säilytysjärjestelmä on muokattavissa tarpeesi mukaan: voit siirtää hyllyjen, laatikoiden ja vaatetankojen paikkoja ja korkeutta mieleiseksesi.

Toimituksen mukana saapuu kuva valitsemastasi kokonaisuudesta, joka auttaa sinua asennuksessa. Siitä näet kaikki Nivo-säilytysjärjestelmääsi kuuluvat osat ja tarvikkeet.

Jos tarvitset apua asennukseen, voit olla yhteydessä jälleenmyyjäsi tai tehtaallemme.

Löydät myös ladattavat asennusohjeet osoitteesta **www.mirrorline.fi/asennus** tai alla olevan QR-koodin kautta:



Mirror Linen tehdas

puh. 020 7562 550 (ma-pe 8-16)
mirror@mirrorline.fi

Hyvä tietää ennen asennusta - lue huolella!

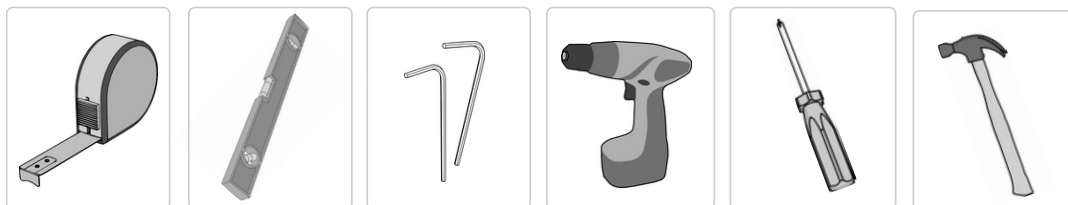
Tuotteiden vastaanotto ja varastointi

- Jos tuotetta ei asenneta heti, tulee tuote suojata varastoinnin ajan mm. kosteudelta ja lämpötilanvaihteluilta. Levyosat tulee varastoida vaakatasossa tasaisella alustalla, jotta ne pysyvät suorina.
- Mirror Line ei korvaa vääränlaisesta säilytyksestä aiheutuneita vaurioita.
- Ethän asenna rikkiäistä/viallista tuotetta, vaan ole yhteydessä tehtaaseen ennen asennuksen jatkamista. Mirror Line ei korvaa välillisiä kuluja tai virheellisen tuotteen asennuskustannuksia.

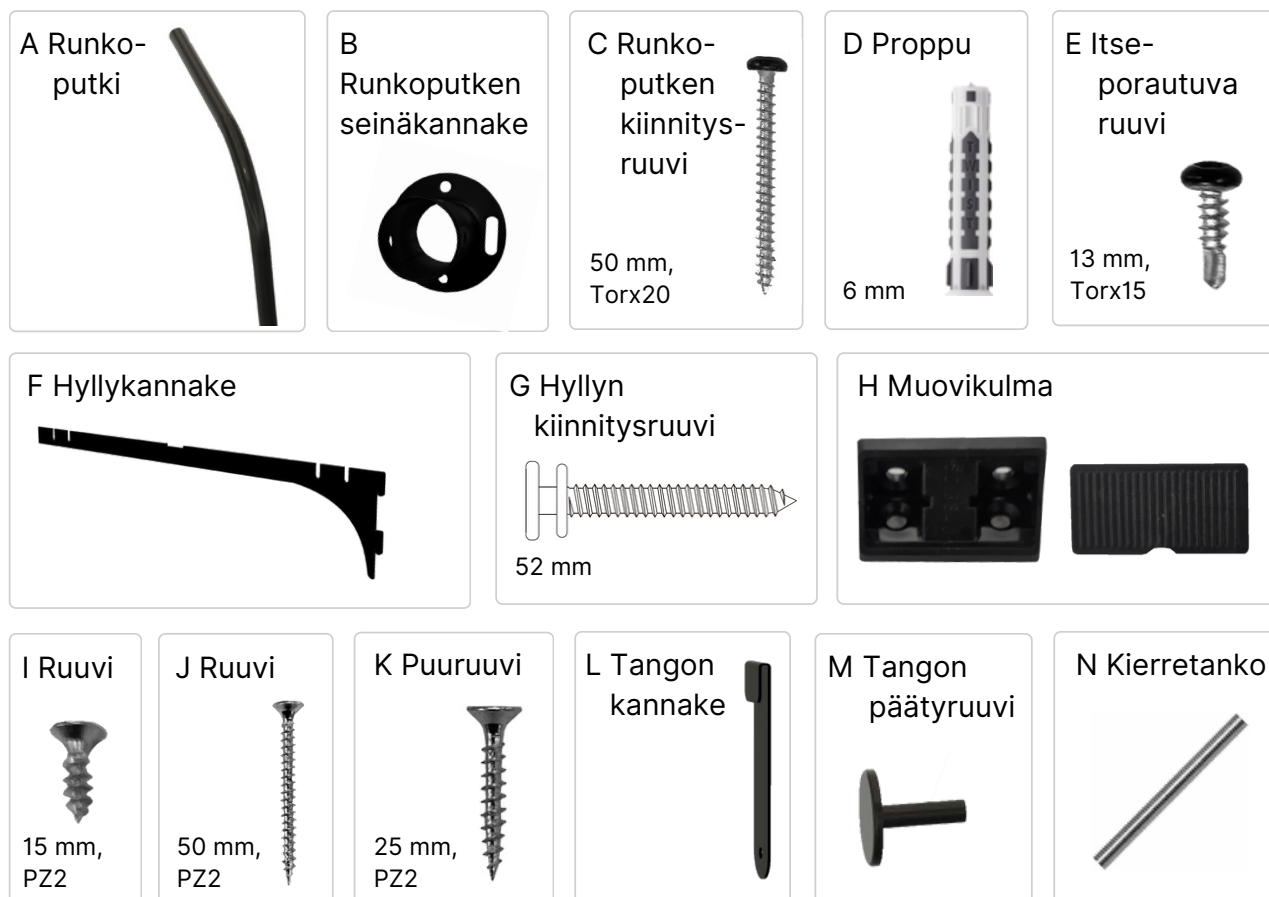
Ennen asennusta

- Suosittelemme käymään asennusohjeet läpi kokonaisuudessaan ennen asennusta.
- Pakkaus sisältää asennusohjeen, asennuskuvan tilaamastasi tuotteesta ja selostuksen tarvittavista työvälineistä. Ohjeen noudattamisella varmistat, ettei kokoamisvaiheessa synny vaaratilanteita ja että tilaamasi tuote tulee kestäväseen käyttöön, johon se on tarkoitettu.
- **Asennukseen tarvitaan kaksi henkilöä. Keskenäistä asennusta ei saa jättää yksikseen.**
- **Asennusvaiheessa rikkoutuneesta tuotteesta vastaa aina asiakas.**

Työkalut



Osat



Runkoputkien ja seinäkannakkeiden asennus

1

Aloita mittaamalla huonekorkeus ja lattian suoruus vatupassilla: suosittelemme asennuksen aloittamista siitä kohdasta, jossa huonekorkeus on kaikkein matalin.

Nivo-säilytysjärjestelmän pystysuuntaiset runkoputket (A) kiinnitetään runkoputken seinäkannakkeeseen (B). Asennus aloitetaan seinäkannakkeista. Tilauksesi mukana on toimitettu erillinen asennuskuva tilaamastasi säilytyskokonaisuudesta mitoituksineen.

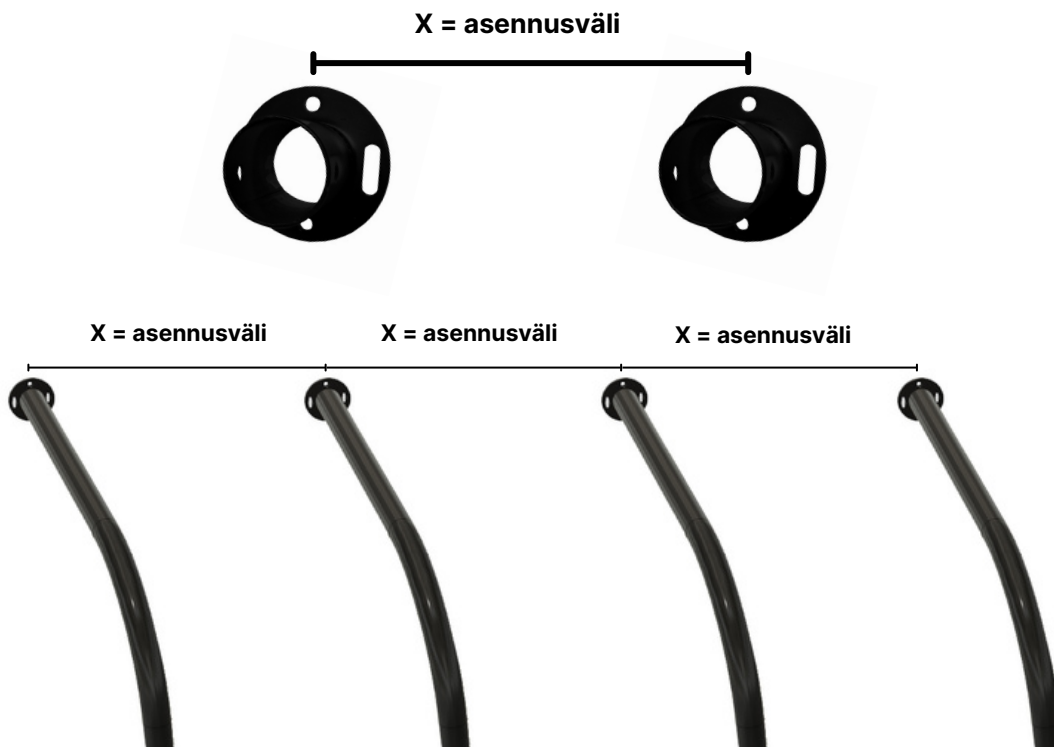
Mittaa runkoputken seinäkannakkeen paikka lattiapinnasta kannakkeen keskikohtaan (= asennuskuvan mukainen korkeus - 15 mm). Huomioithan, että suosittelemme jättämään 100 mm asennusvaraa runkoputkien yläpuolelle.

Kiinnitä ensimmäisen runkoputken seinäkannake seinään ruuveilla (C) ja propuilla (D) ovaalin muotoisten reikien kohdalta. Mukana toimituksessa olevat kiinnitystarvikkeet soveltuvat yleisimmille seinämateriaaleille.



Jatka kiinnittämällä seuraavat seinäkannakkeet seinään seuraavasti mitaten asennusväli **kannakkeen keskikohdasta seuraavan seinäkannakkeen keskikohtaan:**

Asennuskuvassa hyllyväli 412 mm: mitoita asennusvälin X etäisyydeksi 442mm
Asennuskuvassa hyllyväli 562 mm: mitoita asennusvälin X etäisyydeksi 592 mm
Asennuskuvassa hyllyväli 862 mm: mitoita asennusvälin X etäisyydeksi 892mm



Tarkista lopuksi kaikkien seinäkannakkeiden suoruus vatupassilla.

2

Kiinnitettyäsi kaikki kannakkeet seinään, jatka liittämällä runkoputket seinäkannakkeisiin. Pujota runkoputki seinäkannakkeen sisälle, ja ruuvaa putki kiinni kannakkeeseen itseporautuvilla ruuveilla (E).



3

Pystyputkien alapäässä on säätöjalat. Tarkista runkoputkien suoruus vatupassilla ja säädä lopullinen korkeus tarvittaessa säätöjaloilla.



4

Varmista lopuksi kaikkien seinäkannakkeiden sekä runkoputkien suoruus vatupassilla ja kiinnitä jokainen seinäkannake vielä kahdella ruuvilla (C) ja propulla (D) seinään seinäkannakkeen ylä- ja alareunasta.

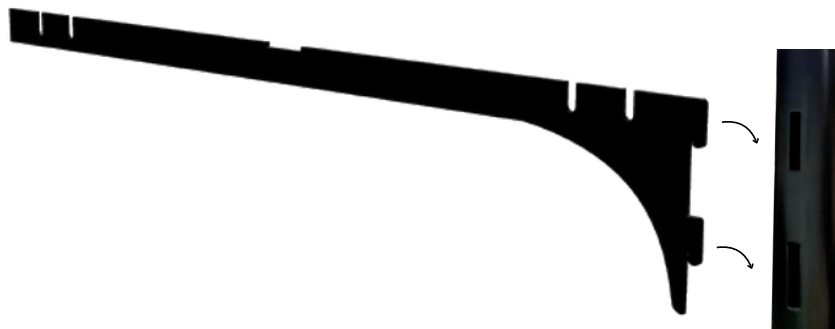


Hyllykannakkeiden asennus

5

Asenna hyllykannakkeet (F) asennuskuvasi mukaisille tai haluamillesi korkeuksille.

Hyllykannakkeet pujotetaan runkoputkien takapuolella oleviin valmiisiin koloihin. Hyllykannakkeille on kiinnityskolot 50 mm:n välein.



Hyllyn asennus

6

Asennusta helpottaaksesi ja kokonaisuutta tukevoittaaksesi asenna aluksi alimmaiset hyllyt kunkin runkoputken väliin. Jos alimmaiset hyllyt ovat kenkähyllyjä, jatka vaiheeseen 8.

Tarkista ennen asentamista, että **hyllyyn kiinnitetty tarra on hyllyn alapinnassa ja levyn etureunassa.**

Hyllyjen reunoihin kiinnitetään hyllyn kiinnitysruuvit (G) kuusiokoloavaimella hyllylevyn reunoissa oleviin reikiin. Reiät ovat hieman eri kohdissa hyllylevyn oikeassa ja vasemmassa reunassa, jotta hyllyjä voidaan sijoittaa vierekkäin saman kannakkeen molemmin puolin.



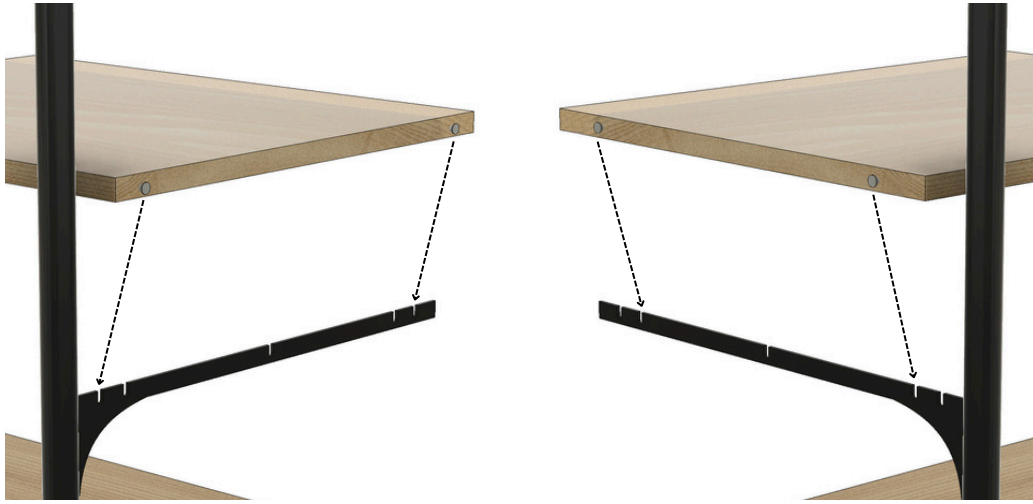
Hyllylevyn oikea reuna



Hyllylevyn vasen reuna

7

Hyllyt sijoitetaan paikoilleen asettamalla ne ruuvien kohdista hyllykannakkeessa oleviin koloihin: hyllylevyn oikea reuna kannakkeen ulompiin koloihin ja vasen reuna sisempiin koloihin.



Alimmaiseta hyllyt asennettuasi jatka laatikoiden asennukseen (vaihe 9). Ellei tilauksessasi ole lainkaan laatikoita, tulee vähintään yksi hylly jokaisessa hyllyvälissä kiinnittää seiniin mukana tulevalla muovikulmalla (H). Valitse hylly, joka sijaitsee alempana kuin kokonaiskorkeuden puoliväli. Sijoita muovikulma hyllyn alapuolelle, hyllylevyn takareunaan ja keskelle hyllylevyä. Asenna muovikulma ensin seiniin ruuvia (J) ja proppua (D) käyttäen. Sen jälkeen kiinnitä muovikulma hyllylevyyn kahdella ruuvilla (I).

Jos hyllyn alle on tulossa vaatehango, asenna ensin vaatehango kannakkeet vaiheen 12 mukaisesti.

Kenkähyllyn asennus

8

Kenkähyllyn päälle kiinnitetään levysoiro ruuveilla (J). Levysoiroon on kiinnitetty valmiiksi puutapit.

Asenna kenkähyllyt tämän jälkeen tavallisten hyllylevyjen tapaan kohdan 6 mukaisesti.



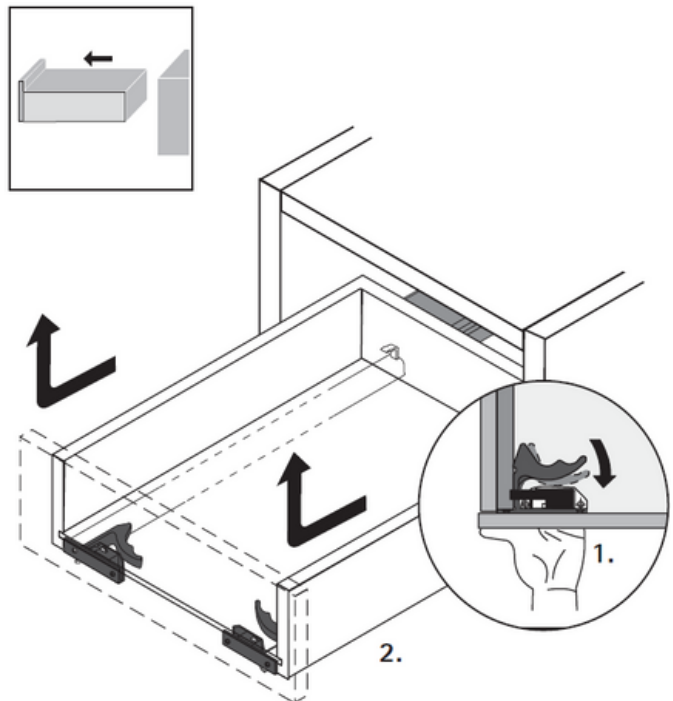
Laatikon asennus

Laatikat on koottu valmiiksi laatikkoelementiksi, johon on kiinnitetty valmiiksi myös laatikoiden kiskot. Laatikkoelementin alle tulee aina sijoittaa hyllylevy.

9

Varmista, että laatikkoelementin alle tuleva erillinen hyllylevy on asennettu kohdan 6 mukaisesti.

Aloita irrottamalla laatikot laatikkoelementin sisältä kuvan mukaisesti. Vapauta ensin laatikon lukitus ja vedä laatikko ulos samalla ylöspäin nostaen.



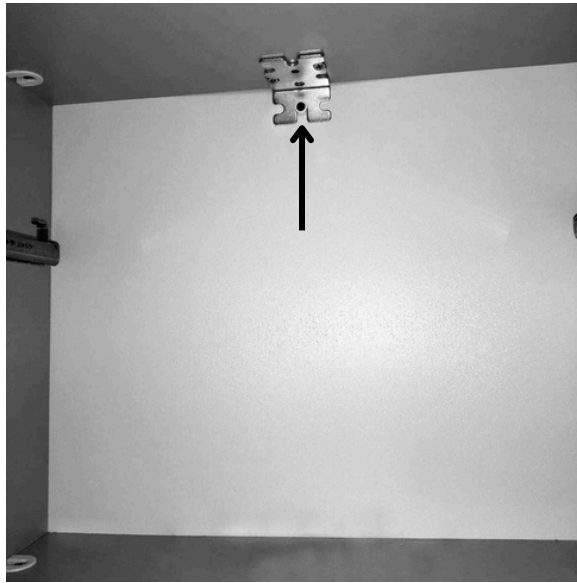
10

Nosta laatikkoelementti hyllylevyn päälle. Aseta laatikkoelementin takareuna tasan hyllyn takareunan kanssa ja sijoita laatikkoelementti sivusuunnassa siten, että sen molemmille reunoille jää 14 mm hyllyä näkyviin.

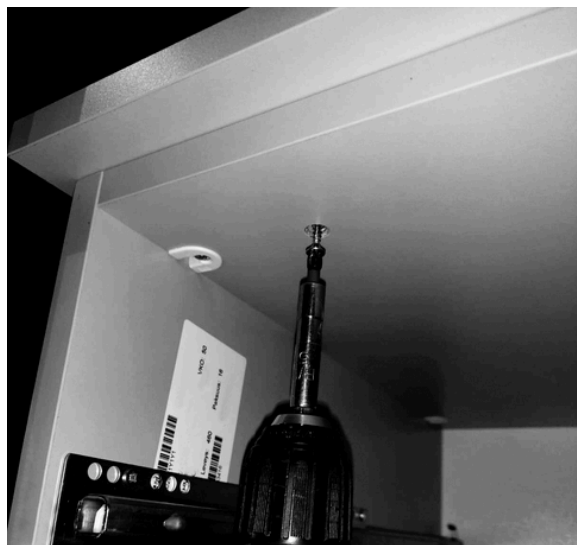
Kiinnitä laatikkoelementti kahdella puuruuvilla (K) alla olevaan hyllylevyyn valmiiksi porattuihin reikiin.



Tarkista tämän jälkeen laatikkoelementin suoruus ja kiinnitä se ruuveilla (J) ja propulla (D) seinään laatikkoelementin takaosassa olevalla metallikulmalla.

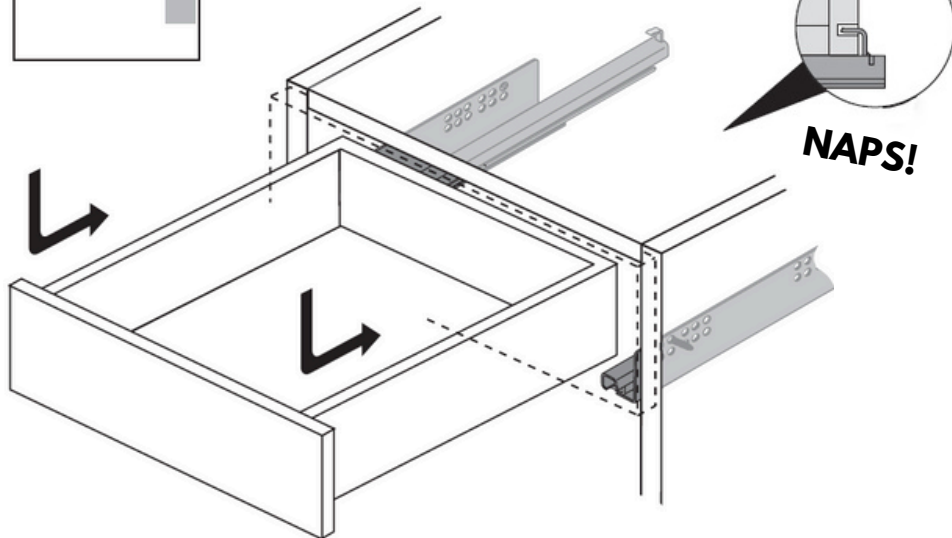
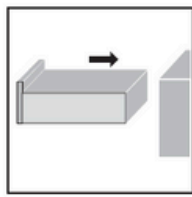


Sijoita laatikkoelementin päälle erillinen hyllylevy. Kiinnitä laatikkoelementti vielä kahdella puuruuvilla (K) yläpuolella olevaan hyllyyn.



11

Pujota laatikot takaisin laatikkoelementin sisälle alla olevan kuvan mukaisesti.



Asenna kaikki laatikot paikoilleen yllä olevan ohjeen mukaisesti, ja asenna sen jälkeen loputkin hyllylevyt vaiheen 6 mukaisesti.

Vaatetangon asennus

Jos tilaamassasi kokonaisuudessa on vaaketanko, tulee sen päälle aina myös hyllylevy.

12

Pujota vaaketangon kannakkeet (L) alla olevan kuvan mukaisesti hyllykannakkeen keskellä olevaan loveen.

Vaaketangon yläpuolelle tuleva hylly sijoitetaan paikoilleen pujottamalla se ruuvien kohdista hyllykannakkeessa oleviin koloihin.

Vaaketanko kiinnitetään vaaketangon kannakkeeseen tangon päähän tulevalla päätyruuvilla (M).



13

Jos tilaamassasi kokonaisuudessa on kaksi vaaketankoa vierekkäin, yhdistetään tangot toisiinsa ruuvaamalla kierretanko (N) vastakkaisen tangon sisälle. Tällöin tankojen väliin sijoitetaan hyllykannake (F), ja siihen vaaketangon kannake (L). Tankojen välisen kierretangon tulee kulkea kannakkeen läpi.



Hyllyvälissä, jossa on vaaketanko, tulee hyllyvälin alaosaan sijoittaa vähintään yksi hylly kokonaisuuden tukevoittamiseksi.

Laatutakuu

Myönnämme levyosille, sisustan lisätarvikkeille, runkoputkille ja kannakkeille 10 vuoden takuun.

Takuun päättymisen jälkeen vastaamme tuotteen virheestä kuluttajansuojalain virhevastuuta koskevien säännösten perusteella. Takuu ei kata normaalia kulumista, naarmuja, viiltoja tai muita mekaanisia vaurioita. Takuu ei kata tuotteita, joita on varastoitu tai käytetty ohjeiden vastaisesti. Takuu ei korvaa kosteus- ja lämpövaurioita eikä asennusvirheistä tai välillisistä vahingoista johtuvia vaurioita.

Huolto-ohjeet

Levyosat, runkoputket ja kannakkeet voi puhdistaa pölystä ja liasta pyyhkimällä liinalla, joka on kostutettu miedolla puhdistusaineella. Kaapiston levyosat eivät kestä liiallista kosteutta, joten suosittelemme pyyhkimään ylimääräisen kosteuden kuivalla liinalla.

Reklamaatiot

Joskus käy valitettavasti niin, että olemme tehneet virheen. Meillä on töissä ihan tavallisia ihmisiä, joille laatu on kunnia-asia, mutta joskus virheitä sattuu meille kaikille. Meille reklamaation hoidossa on aina ensisijainen tavoite saada toimitettua sinulle virheetön tuote, jotta voit olla tyytyväinen hankintaasi vielä vuosienkin päästä.

Kuljetusreklamaatio

- Mahdollisten kuljetusvaurioiden tapauksessa ota yhteyttä 7 vuorokauden kuluessa toimituksesta sähköpostilla (mirror@mirrorline.fi) mielellään kuvien kera.
- Asiakkaalla on velvollisuus tarkastaa tavaran kunto ja toimituksen oikeellisuus toimituksen yhteydessä. Vastaanottaja täyttää ja allekirjoittaa lähetteen asianmukaisesti. Mikäli asiakas havaitsee tavaraa vastaanottaessaan, että tuote on mahdollisesti vioittunut, on asiasta huomautettava kuljettajalle ja kirjattava se rahtikirjaan. Tämän jälkeen vastuu tuotteiden kunnosta siirtyy vastaanottajalle/asiakkaalle.
- Jos tuote on vaurioitunut kuljetuksessa, on kuljettaja velvollinen palauttamaan sen takaisin tehtaalle. Korvaava tuote toimitetaan asiakkaalle seuraavassa mahdollisessa suuntakuormassa.
- Ellei asiakas ole paikalla vastaanottamassa tuotetta, tulee asiakkaan itse tarkistaa toimituksen kunto mahdollisimman pian toimituksesta.

Tuotereklamaatio

- Mikäli sinulla on reklamoitavaa tuotteeseen liittyen, otathan meihin yhteyttä sähköpostilla (mirror@mirrorline.fi) mielellään kuvien kera. Ilmoita sähköpostissa tilausnumero ja -merkki, toimitusaika sekä kerro, minkälainen vika on kyseessä.
- Tuotteen pinnan laatua arvioidaan normaalilta katseluetäisyydeltä, n. 2 m päästä tuotteesta kohtisuoraan tarkasteltavaan pintaan nähden. Virheitä, jotka eivät näy kahden metrin etäisyydeltä, ei käsitellä virheinä. Pinnan laatuvaatimukset koskevat ensisijaisesti näkyville jääviä pintoja.
- Mirror Line ei ole korvausvastuussa virheellisen tuotteen asennuskustannuksista. Ethän asenna rikkiäistä/viallista tuotetta, vaan ole yhteydessä tehtaaseen ennen asennuksen jatkamista.
- Tuotteen muokkaaminen ja modifiointi poistavat tuotevastuun ja takuun.
- Mirror Line ei korvaa reklamaatiotapauksissa aiheutuvia välillisiä kuluja.

Noudatamme reklamaatioissa rakennuspuusepäntuotteiden kuluttajakaupan yleisiä sopimusehtoja sekä Suomen tasolasiyhdistys Ry:n takuehtoja.

Mirror Line Oy pidättää oikeuden muutoksiin.

Palautusoikeus

Mirror Line Oy noudattaa kuluttajasuojalakea ja kuluttajaviraston verkkokauppaohjeita. Voit käydä tutustumassa ehtoihin osoitteessa www.kuluttajavirasto.fi.

Jos tilausta tehdessä on sattunut jokin virhe ja jostain syystä tuote ei sovi kohteeseen, otathan meihin yhteyttä ja teemme parhaamme auttaaksemme asiassa!

Vakiokokoisilla, verkkokaupan kautta tilattavilla Nivo-säilytysjärjestelmillä on 14 päivän palautusoikeus. Palautettavan tuotteen tulee olla käyttämätön. Jos tuote on otettu käyttöön tavaran arvon alentumisesta vastaa asiakas. Jos tuote on tullut sen käyttämisen johdosta myyntikelvottomaksi, kuluttaja vastaa tavarasta koko sen arvolla. Ostaja vastaa rahdilla toimitettujen tavaroiden palauttamisesta ja siitä aiheutuvista kuluista.

Kauppan peruutusoikeus ei kuitenkaan koske asiakkaan toivomusten mukaisesti valmistettuja tuotteita, kuten mittojen mukaan valmistettuja Nivo-säilytysjärjestelmiä. Mittatilaustuotetta ei voi palauttaa eikä vaihtaa. (KSL 6:16)

Ennen tuotteen palautusta, olethan yhteydessä meihin sähköpostitse: mirror@mirrorline.fi

Pakkausmateriaalien kierrätys

Pyrimme huolehtimaan ympäristöstä jokaisessa tuotantoprosessin vaiheessa. Kannustamme sinuakin osallistumaan kierrättämällä pakkausmateriaalit oikeaoppisesti! Käyttämämme pakkauspahvin voi lajitella pahvi- tai kartonkikierrätykseen. Muovikelmu, pakkausvanne sekä putkien ympärillä oleva verkkosukka voidaan lajitella muovinkeräykseen. Kuormalava ja HDF-levy voidaan lajitella puujätteeseen.



Tiesitkö?

Käyttämämme kalustelevy kuuluu rakennusmateriaalien päästöluokkaan M1, joka on luokista korkein ja kertoo materiaalin vähäpäästöisyydestä.



Olisimme erittäin kiitollisia, jos jättäisit ostoksestasi palautetta Google-arvostelun muodossa. Näkisimme myös mielellämme, millaiseen kotiin tuotteemme on päätynyt. Jos lisäät kuvan tuotteestamme sosiaaliseen mediaan, muistathan tэгätä meidät!

  @mirrorlineoy

Elämäsi mittainen

Mirror Line on kotimainen perheyritys, jonka tuotteita ovat mittatilaustyönä valmistetut liukuovet, lasiseinät, kaapistot sekä muut tilanjakajat ja säilytysratkaisut. Valmistamme tuotteemme millimetrin tarkkana mittatyönä omalla tehtaallamme Etelä-Pohjanmaalla. Laadukkaat, takuulla toimivat, mutta kohtuuhintaiset ratkaisumme on suunniteltu ja valmistettu kestävästi käyttöä.



puh. 020 7562 550 (ma-pe 8-16)
mirror@mirrorline.fi
www.mirrorline.fi