



Vaneri LADON Oven asennusohje



MIRROR LINE

puh. 020 7562 550 (ark. 8-17, la 10-15)

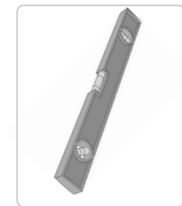
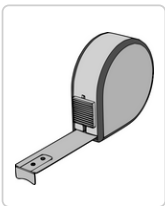
mirror@mirrorline.fi

www.mirrorline.fi

Hyvä tietää ennen asennusta - lue huolella!

- Suosittelemme käymään asennusohjeet läpi kokonaisuudessaan ennen asennusta.
- Asennusvaiheessa rikkoutuneesta tuotteesta vastaa aina asiakas.
- **Varmista seinämateriaalisi kestävyys ennen kiskon asentamista.**
- Huonekorkeuden on oltava vähintään 2288 mm.
- Asennukseen tarvitaan kaksi henkilöä.
- **Anna oven tekeytyä vähintään 24 tuntia ennen asennusta lappeellaan siinä huonetilassa, jonne olet ovea asentamassa.**
- Ovi on pakattu siten, että se kestää tavallisen kuljetuksen. Tarkista, että pakkaus on ehjä. Ovien pakkauksessa suositetaan sellaisia materiaaleja, jotka voidaan kierrättää tai hävittää luontoa rasittamatta.
- LADON Oven kuljetuslava EI OLE tarkoitettu oven pitkäaikaissäilytykseen. Ota ovi pois lavalta ja varmista, että se on täysin suoralla alustalla asennukseen saakka.
- Pakkaus sisältää asennusohjeen ja selostuksen tarvittavista työvälineistä. Kun ostat oven, tarkista, että pakkauksessa on mukana kaikki asennusohjeen luettelemat tarvikkeet. Ohjeen noudattamisella varmistat, ettei kokoamisvaiheessa synny vaaratilanteita ja että ovi tulee kestävästi käyttöön, johon se on tarkoitettu.
- Oven käsittely poistaa ovilehden kohdalta tuotevastuun valmistajalta. Tuote ei ole silloin enää palautuskelpoinen, eikä siihen voida enää käyttää normaaleja palautusehtoja.

Työkalut



Kiskon asennuskorkeus

Kisko



Korokelauta

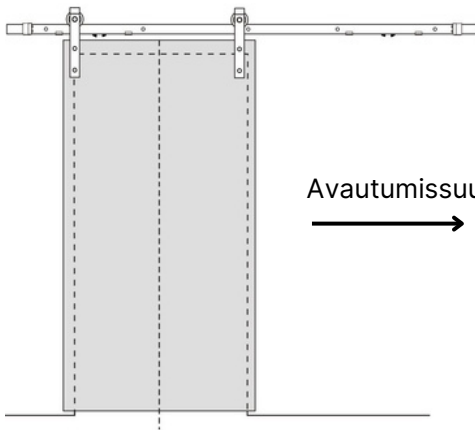


1

Kiskon asennuskorkeus on lattiasta kiskon kiinnitysreikien keskikohtaan 2178 mm. Aseta kisko tälle korkeudelle ja kiskon keskikohta siihen, mihin oven reuna halutaan oven ollessa kiinni.



Jos asennat korokelaudan, kiinnitä se ensin seinääsi sopivilla ruuveilla. Varmista, että kiinnitysreikien keskikohta on suunnilleen puolessa välissä korokelautaa. Ilman korokelautaa oven ja seinän väliin jää oven yläreunassa 52 mm ja korokelaudan kanssa 70 mm.



Asennuskorkeus:

2178 mm huoneen lattiasta kiskon kiinnitysreikien keskikohtaan.

2

Merkitse asennuskorkeus lyijykynällä seinään (tai korokelautaan, jos asennat sen.)

3

Varmista vatupassilla, että kisko tulee suoraan.

4

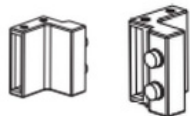
Merkitse kiskon avulla tarkat reikien keskikohdat seinään/korokelautaan. Pora reiät valmiiksi.

Kiskon kiinnitys seinään

Korokeholkit
5-6 kpl



Stopparit 2 kpl



Ruuvit 4-8 kpl



Propun kanssa:
Betoni- ja kiviseinä
Ilman proppua:
Lauta, puu, hirsi

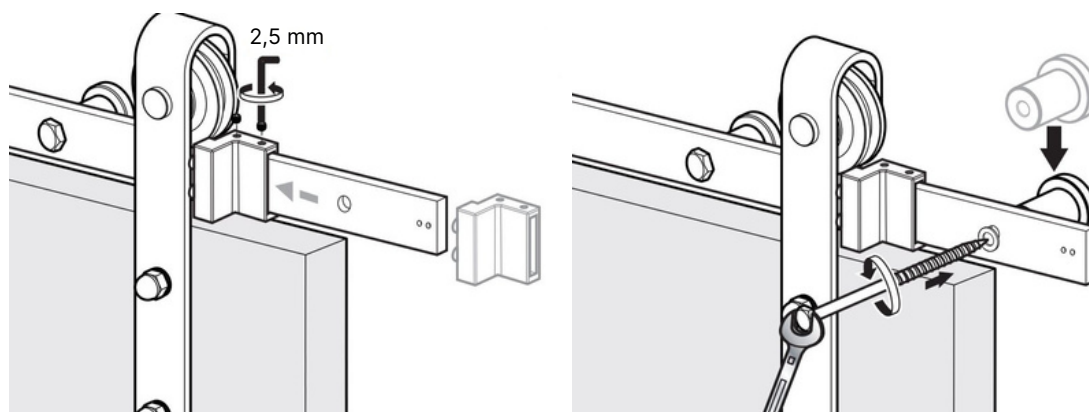


Näitä voi halutessaan
käyttää betoni- ja
kiviseinälle.

Kipsilevyseinälle tulee hankkia itse sopivat
ruuvit ja kipsilevyankkurit.

1

Valitse kiinnitysruuvit seinämateriaalisi mukaan. Aseta tarvittaessa proppu seinään.



2

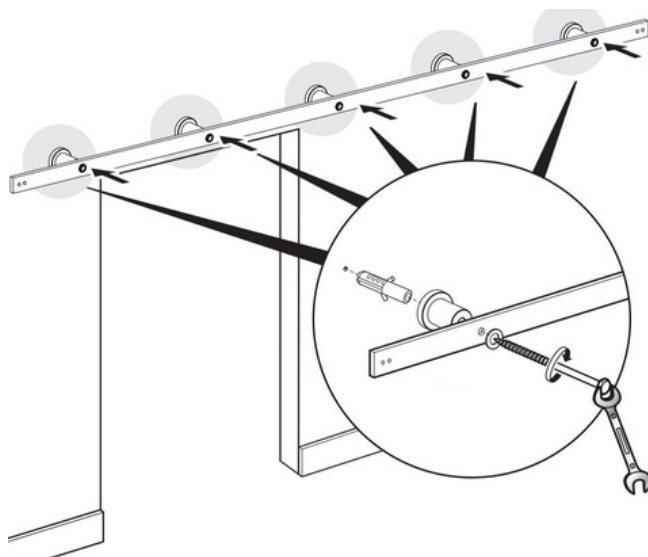
Stoppari asetetaan siihen kohtaan, minne oven haluaa pysähtyvän. Jos stoppareiden tulee jäädä ulomman korokeholkin sisäpuolelle, aseta stoppari jo tässä vaiheessa kiskolle kahden ensimmäisen reiän välille. Muussa tapauksessa asennuksen voi tehdä lopuksi.

3

Laita korokeholkin leveämpi pää vasten seinää niin, että ruuvin reiän kohta on sen keskellä.

4

Aseta kiskon reikä vasten korokeholkkia, aseta ruuvi paikoilleen ja kiristä tiukaksi. Toista niin monta kertaa, kun kiskon reikiä on.



Pyörästön asentaminen

Oven pyörästö 2 kpl
+ ruuvit 4 kpl



Hypynestin 2 kpl
Ei välttämätön hidastinten kanssa



1

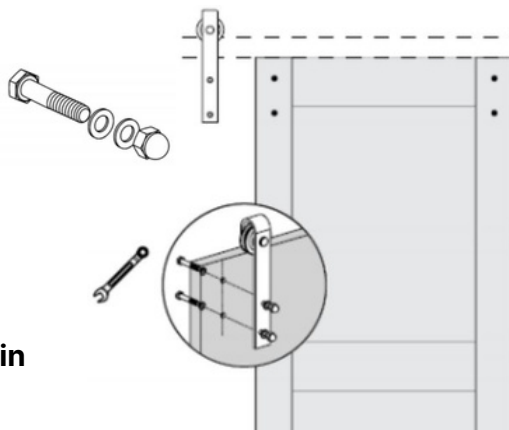
Sijoita pyörästön reiät kohdakkain oven reikien kanssa.

2

Kiinnitä muttereilla ja kiristä tiukaksi.

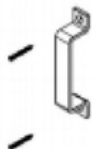
3

Asenna halutessasi hypynestin oveen 50 mm päähän pyörästöstä. Hypynestin ei ole välttämätön hidastinten kanssa.



Vetimen asennus

Vedin +
ruuvit 2 kpl




1

Merkitse kynällä paikka, johon haluat vetimen asentaa. Suosittelemme, että vedin on vähintään 50 mm päässä oven reunasta. Esiporaa reiät 5 mm:n terällä.

2

Aseta vedin paikoilleen ja ruuvaa mukana tulevat ruuvit ruuvimeisselillä.

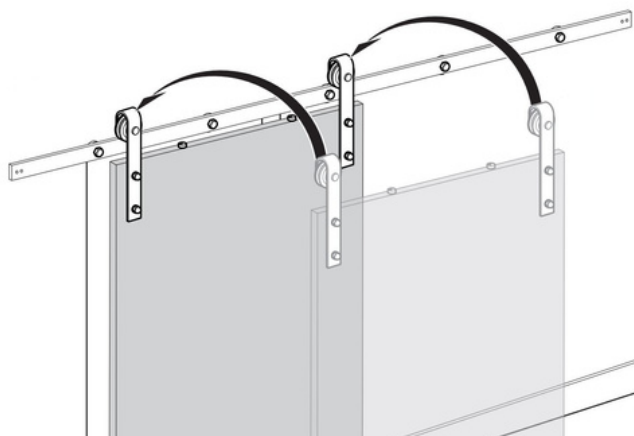
Alaohjurin asentaminen

Lattiakiinnitteinen alaohjuri 

1

Nosta ovi tilapäisesti kiskolle määrittääksesi alaohjurin paikan.

Aseta alaohjuri lähelle oviaukon reunaa - usein paras kohta on kiskon keskiosan kohdalla. Liu'uta ovea puolelta toiselle varmistaaksesi alaohjurin lopullisen paikan.

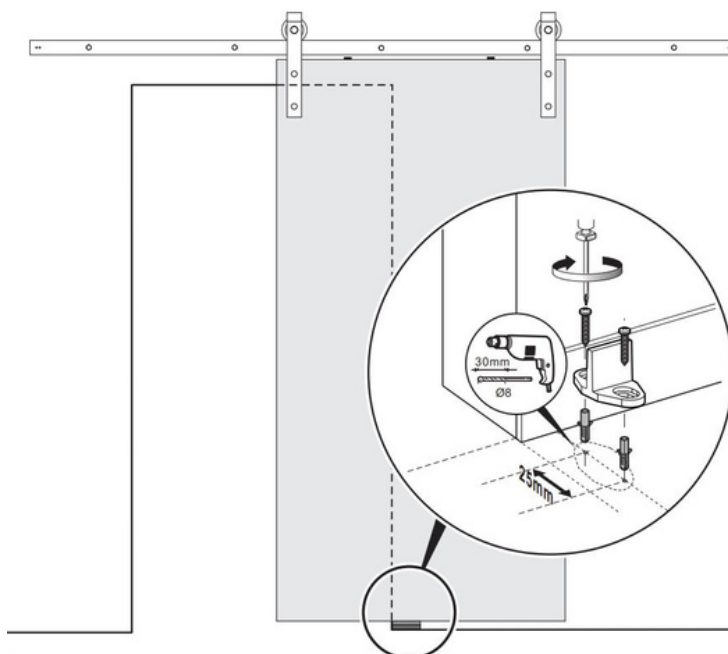


2

Merkitse alaohjurin paikka.

3

Nosta ovi pois kiskolta ja ruuvaa alaohjuri paikoilleen.



Oven nostaminen kiskolle

1

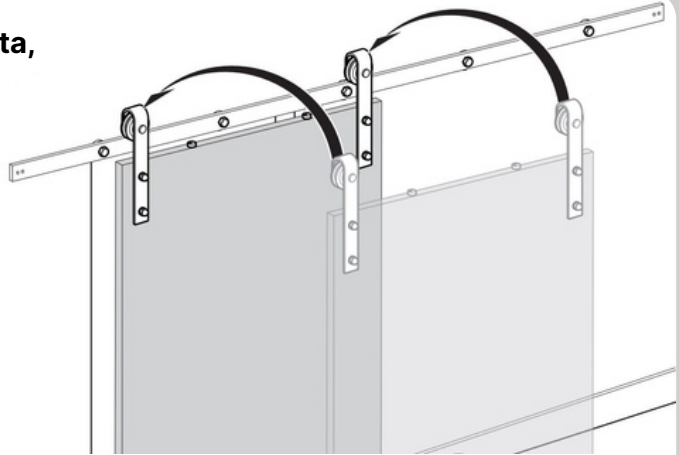
Nosta ovi paikoilleen. Varmista, että alaohjuri asettuu sille varattuun uraan.

2

Jos asensit hypynestimet, kiristä ne tiukalle.

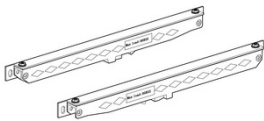
3

Varmista kaikkien osien toimivuus ja liu'uta ovea varovasti puolelta toiselle.

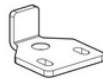


Hidastimen asennus

Hidastin 2 kpl



Hidastimen vastakappale
2 kpl + ruuvit



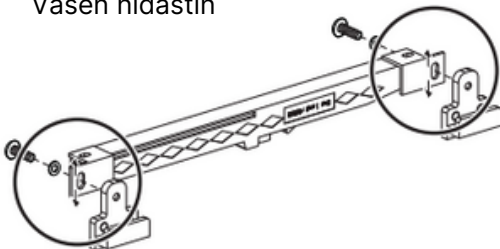
Hidastimen ripustimet
4 kpl + ruuvit



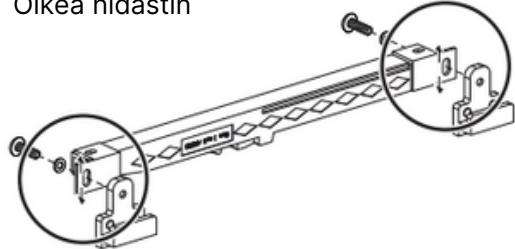
1

Kiinnitä hidastimen ripustimet hidastimeen ruuveilla. Hidastimissa olevat soikeat reiät mahdollistavat hidastimen korkeuden säädön. Suosittelemme, että ripustimet kiinnitetään mahdollisimman ylös, jotta hidastimen vastakappale yltää hidastimeen.

Vasen hidastin

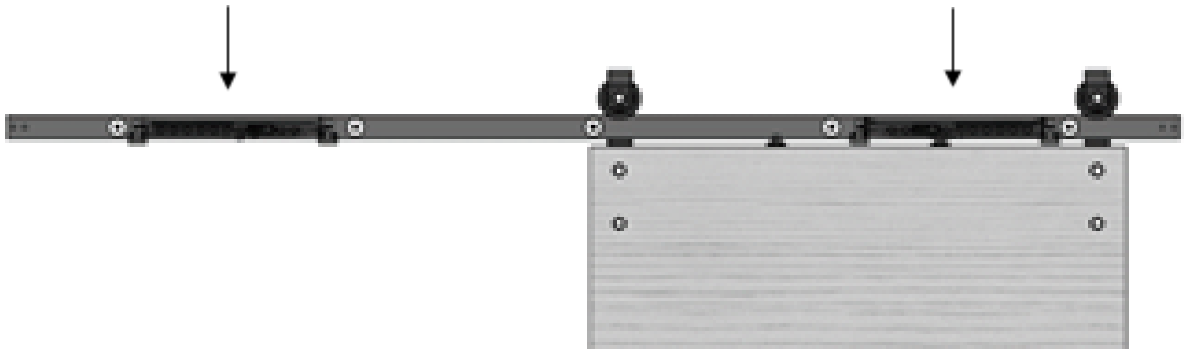


Oikea hidastin



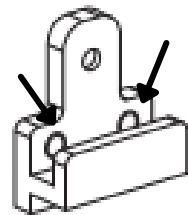
2

Aseta hidastin kiskolle niin, että hidastin jää kiskon ja seinän väliin. Usein paras paikka on kahden reunimmaisen korokeholkien välissä.



3

Kiinnitys tapahtuu hidastinten ripustimien kahta ruuvia kiristämällä. Käytä kuusiokoloavainta, ja ruuvaa niin kauan, että hidastin pysyy kiskolla.

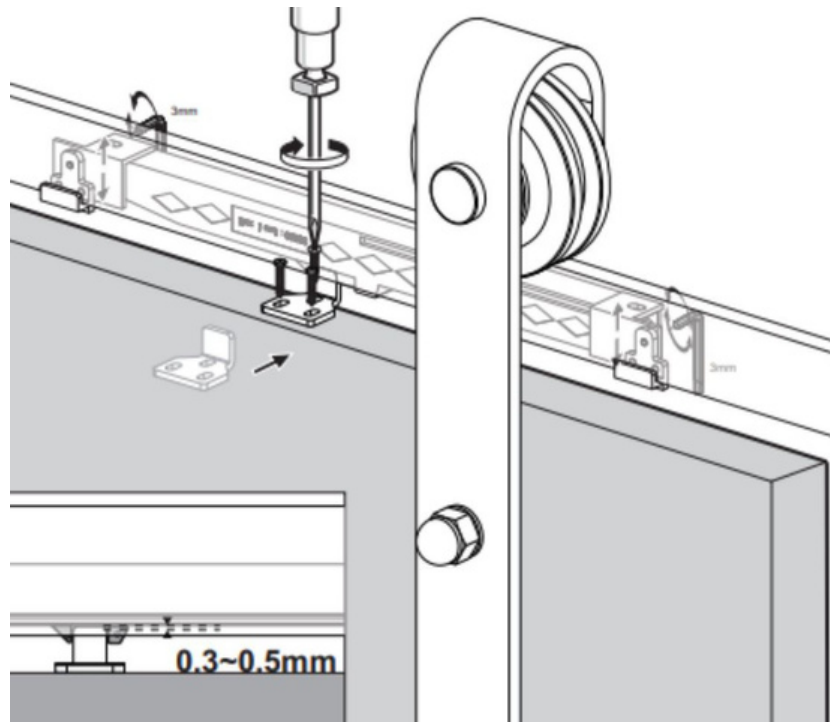


4

Liu'uta ovi auki-asentoon. Aseta hidastimen vastakappale niin, että sen pää asettuu hidastimen liukuun. Kiinnitä vastakappale kahdella ruuvilla niin, että ruuvit tulevat puoleen väliin ovea syvyysuunnassa.

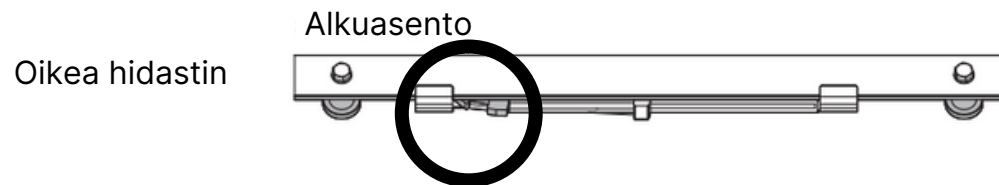
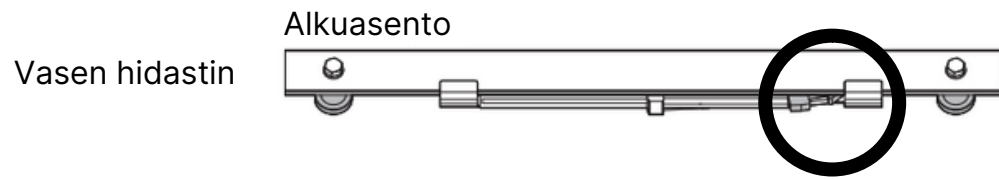
5

Liu'uta ovi kiinni. Aseta hidastimen vastakappale niin, että sen pää asettuu hidastimen liukuun. Kiinnitä vastakappale kahdella ruuvilla niin, että ruuvit tulevat puoleen väliin ovea syvyysuunnassa.



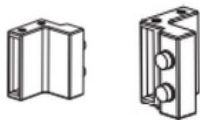
6

Aseta ovi keskelle kiskoa. Valmistele hidastimet oheisen kuvan mukaisesti.

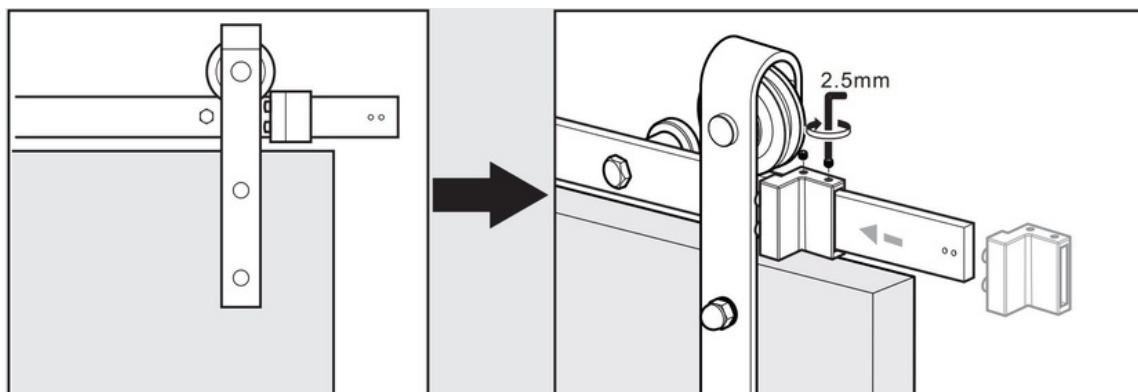


Stopparin asennus kiskon päähän

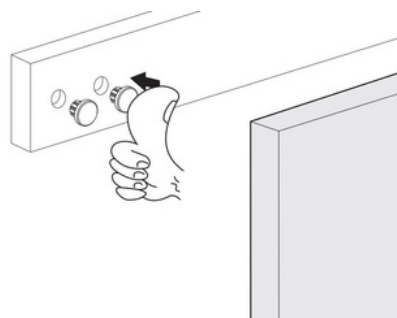
Stopparit 2 kpl



- 1** Jos oven halutaan pysähtyvän kiskon päässä, asennetaan stoppari vasta lopuksi.
- 2** Aseta stoppari kiskolle.
- 3** Kiristä stoppari kuusiokoloavaimella tiukaksi stopparin päällä olevasta reiästä.



- 4** Laita lopuksi kiskon jatkopalaa varten valmiiksi porattuihin reikiin tulpat.



Oven käyttö ja huolto

- Varmista, että seinämateriaalisi kestää LADON Oven painon, ja sen kisko on kiinnitetty koko matkalta kantavaan seinään.
- Älä käytä ovea kiipeämiseen, nojaamiseen tai roikkumiseen. Älä kuormita ovea liikaa.
- Varmista, että lattiamateriaalisi kestää alaohjurin aiheuttaman rasituksen.
- Pidä huoli, että ovi on täysin suorassa eikä pääse kaareutumaan mihinkään suuntaan säilytyksen aikana ennen asennusta.
- Ovea ei pidä asettaa alttiiksi voimakkaalle lämmön tai kosteuden muutoksille. Se voi aiheuttaa oven muodon muuttumisen.
- Älä jätä ovea ulos. Ovet ovat tarkoitettu vain sisäkäyttöön. Yleisissä tiloissa ja julkisessa käytössä tuotteen kohdalla käytetään kevennettyä takuuehtoa.
- Älä sijoita ovea voimakkaaseen auringonvaloon tai lämmityslaitetta vasten. Se voi aiheuttaa muutoksia oven rakenteessa.
- Noudata oven mukana tulleita asennusohjeita sekä huolto-ohjeita.
- Kiinnitä erityisesti huomiota mekanismin oikeaan käyttötapaan.
- Tarkista ajoittain, että helat ja ruuvit ovat edelleen hyvin kiristettyjä.
- Hoida ovea materiaaleille ja pintakäsittelylle ominaisella tavalla. Poista tahrat ja kuivaa mahdolliset nesteroiskeet mahdollisimman pian.
- Noudata puhdistusaineiden käyttöohjeita. Kokeile epävarmoissa tilanteissa puhdistusta aina ensin sellaiseen kohtaan, joka ei ole näkyvällä paikalla. Parasta on aloittaa aina miedoimmalla puhdistusaineella. Älä käytä mitään liuottimia.

Ovien kiskomekanismilla on 5 vuoden rajoitettu takuu. Takuu koskee pyörästön toimivuutta, laakereita ja metallirakenteiden rakenteellista kestävyyttä. Takuu ei koske asennuksen yhteydessä tai huolimattomasta käsittelystä johtuvia pinnoitteiden kulumisia. Oven liukumekanismiin, pyörästön tai muiden osien muokkaamisen johdosta takuu raukeaa. **Hidastimien takuu on 2 vuotta.**

Puun luonnollisista ominaisuuksista johtuen saattaa LADON Oven ulkonäössä tapahtua ajan myötä muutoksia. Oven leveys voi vaihdella +/- 5mm ilmoitetusta. Ovi saattaa myös kaareutua tai taipua +/- 10mm, mutta tämä ei vaikuta oven toimivuuteen tai käytettävyyteen. Puumateriaalille supistuminen ja laajentuminen ovat luonnollisia ominaisuuksia.

Tasaiset kokopuiset pinnat voivat vinoutua, kaareutua tai lommoutua. Pinta myös tummenee ja hieman kellertyy aikaa myöden valon vaikutuksesta. Huomioithan, että jokainen tuote on uniikki, eikä kuvion pintaan voi vaikuttaa. Oven pintakuviossa saattaa olla eriävyyksiä mallikuvien kanssa.

Vanerilla on huokoinen pinta, joten likaantumisen estämiseksi pinta on syytä hioa ja suojata. Suosittelemme Vaneri LADON Oven käsittelyä esimerkiksi Supi-saunavahalla.

Reklamaatiot

Joskus käy valitettavasti niin, että olemme tehneet virheen. Meillä on töissä ihan tavallisia ihmisiä, joille laatu on kunnia-asia, mutta joskus virheitä sattuu meille kaikille. Meille reklamaation hoidossa on aina ensisijainen tavoite saada toimitettua sinulle virheetön tuote, niin että voit olla tyytyväinen hankintaasi vielä vuosienkin päästä.

- Mikäli sinulla on reklamoitavaa tuotteeseen liittyen, otathan meihin yhteyttä sähköpostilla (mirror@mirrorline.fi) kuvien kera.
- Tuotteen pinnan laatua arvioidaan normaalilta katseluetäisyydeltä, n. 2 m päästä tuotteesta kohtisuoraan tarkasteltavaan pintaan nähden. Virheitä, jotka eivät näy kahden metrin etäisyydeltä, ei käsitellä virheinä. Pinnan laatuvaatimukset koskevat ensisijaisesti näkyville jääviä pintoja.
- Mirror Line ei ole korvausvastuussa virheellisen tuotteen asennuskustannuksista. Ethän asenna rikkiäistä/viallista tuotetta!
- Tuotteen muokkaaminen ja modifiointi poistaa tuotevastuun ja takuun.
- Mirror Line ei korvaa reklamaatiotapauksissa aiheutuvia välillisiä kuluja.

Noudatamme reklamaatioissa rakennuspuusepäntuotteiden kuluttajakäytön yleisiä sopimusehtoja sekä Suomen tasolasiyhdistys Ry:n takuehtoja. Mirror Line Oy pidättää oikeuden muutoksiin.

Kiitos, kun ostit meiltä!

Olisimme erittäin kiitollisia, jos jättäisit ostoksestasi palautetta Google- tai Facebook-arvostelun muodossa. Näkisimme myös mielellämme, millaiseen kotiin tuotteemme on päätynyt. Jos lisäät kuvan tuotteestamme sosiaaliseen mediaan, muistathan tэгätä meidät!

  @mirrorlineoy



puh. 020 7562 550 (ark. 8-17, la 10-15)
mirror@mirrorline.fi
www.mirrorline.fi